



МВС УКРАЇНИ



Пристрій для відстрілу патронів, споряджених металевими снарядами не смертельної дії

Форт-17Р

калібру 9 мм P.A./ .45 Rubber

КНВО "ФОРТ" МВС УКРАЇНИ
вул. 600-річчя, 27
м. Вінниця, 21027, Україна
тел. (0432) 46-73-26
факс (0432) 46-80-16
siafort@ukr.net

Керівництво з експлуатації

- 27 Ударник
- 28 Штифт ударника
- 29 Вікно затвора
- 30 Викидач
- 31 Гніток викидача
- 32 Пружина викидача
- 33 Гніток запобіжника
- 34 Пружина запобіжника
- 35 Затворна затримка
- 36 Кнопка фіксатора магазина
- 37 Пружина кнопки фіксатора магазина
- 38 Цілик
- 39 Мушка
- 40 Штифт кріплення задньої накладки
- 41 Корпус магазина
- 42 Кришка магазина
- 43 Дно магазина
- 44 Подавач магазина
- 45 Пружина магазина
- 46 Пружинний фіксатор

Це керівництво з експлуатації призначено для вивчення принципу дії і правил експлуатації пристрою для відстрілу патронів, споряджених металевими снарядами не смертельної дії Форт-17Р, який виготовляється двох моделей - калібру 9 мм P.A. та .45 Rubber (далі за текстом - пристрій) і містить відомості про конструкцію, порядок використання, вимоги безпеки, правила розбирання, збирання, чищення, змащення, зберігання і гарантії виробника.

Пристрій - це засіб підвищеної небезпеки, тому завжди необхідно пам'ятати, що він може стати причиною непередбачуваних наслідків, як для стрілка, так і для оточуючих.

Завжди необхідно виконувати основні правила безпечного поводження з пристроєм, які наведені нижче:

1. Тільки вичищений пристрій придатний для стрільби.
2. Під час будь-яких маніпуляцій із пристроєм, вважайте, що він заряджений і здатний вистрілити.
3. Направляйте пристрій в безпечному напрямку, незалежно від того заряджений він чи ні.
4. Після закінчення стрільби запобіжник переведіть в положення "безпечно".
5. Після закінчення стрільби пристрій вичистіть, змастіть, а канал ствола протріть насухо.

1 ОПИС, БУДОБА І РОБОТА ПРИСТРОЮ

1.1 Призначення

Пристрій для відстрілу патронів, споряджених металевими снарядами не смертельної дії ФОРТ-17Р калібру 9 мм P.A. / .45 Rubber призначений для використання правоохоронними органами при охороні громадського порядку, а також для самозахисту осіб, які мають право на їх застосування, носіння і зберігання згідно чинного законодавства.

1.2 Основні технічні дані і характеристики

1.2.1 Технічні параметри пристрою наведені в таблиці 1.

Таблиця 1

| Назва параметра та розміру | ФОРТ-17Р | ФОРТ-17Р | |
|-------------------------------------------------------------------------------------------------------------|----------------------|-----------------------|-----|
| | калібру 9 мм P.A. | калібру .45 Rubber | |
| Місткість магазину, патронів, шт. | 16 | 8 | |
| Мінімальна дозволена відстань використання по живій цілі, м, не менше | 3,5 | | |
| Максимальна дальність використання, м, не більше | 10 | | |
| Зусилля спуску, Н: при попередньо зведеному курку, не більше при зведенні курка самозводом, не більше | 35 | 35 | |
| | 75 | 65 | |
| Габаритні розміри пристрою, мм, не більше: | | | |
| | довжина | 179 | 179 |
| | висота | 131 | 131 |
| | ширина | 35 | 35 |
| Маса пристрою без патронів, кг, не більше | 0,68 | 0,68 | |

Пристрій Форт-17Р перелік деталей до рисуноків 1, 2, 3

- 1 Рамка
- 2 Затвор
- 3 Задня накладка рукоятки
- 4 Магазин
- 5 Запобіжник
- 6 Ствол з набійником
- 7 Зворотна пружина
- 8 Напрямна зворотної пружини
- 9 Спусковий гачок
- 10 Вісь спускового гачка
- 11 Пружина спускового гачка
- 12 Вісь тяги
- 13 Тяга
- 14 Відбивач
- 15 Шептало
- 16 Вісь шептала
- 17 Пружина шептала
- 18 Роз'єднувач
- 19 Курок
- 20 Вісь курка
- 21 Штовхач
- 22 Штифти курка
- 23 Бойова пружина
- 24 Важіль
- 25 Упор бойової пружини
- 26 Пружина ударника

1.2.2 Для стрільби із пристрою використовувати патрони споряджені еластичним снарядом не смертельної дії, які сертифіковані в Україні.

1.3 Комплектність

Пристрій постачається у такій комплектності:
 пристрій 1 шт.;
 магазин 1 шт.;
 протирка 1 шт.;
 керівництво з експлуатації 1 шт.;
 споживча тара 1 шт.

1.4 Вимоги безпеки

Перш ніж проводити будь-які дії з пристроєм, необхідно засвоїти правила та прийоми стрільби, принцип роботи та технічного обслуговування пристрою, викладені в цьому керівництві.

Забороняється стрільба по живій цілі на відстані менше ніж 3,5 м, а також прицільна стрільба у голову, ший, статеві органи, груди у жінок, вагітних жінок.

Пристрій конструктивно виключає можливість пострілу патронами до вогнепальної зброї серійного виробництва. При цьому можливе травмування стрілка та оточуючих.

Конструкція пристрою забезпечує неможливість заміни основних складових частин аналогічними частинами бойової або спортивної вогнепальної зброї.

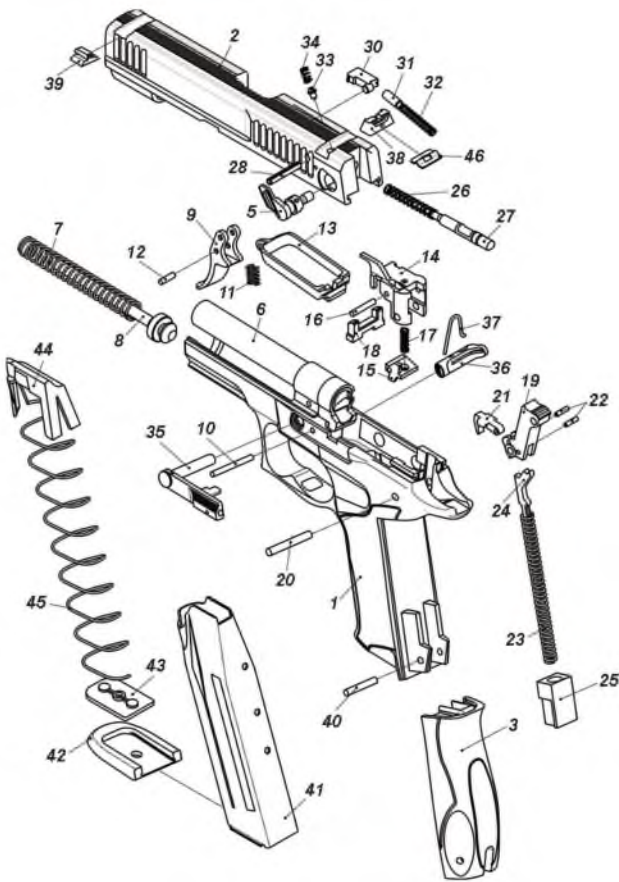


Рисунок 3 - Пристрій Форт-17Р. Схема розташування деталей

28

5

1.5 Будова пристрою

Пристрій самозарядний, забезпечує тільки одиночну стрільбу при одноразовому натисканні спускового гачка.

Подавальний механізм, що переміщує патрони на лінію заряджання - магазинний.

Замикальний механізм, що призначений для замикання та відмикання каналу ствола - вільний затвор, який не зчеплений з стволом під час пострілу та зворотного руху після пострілу.

Ударно-спусковий механізм, що приводить в дію курок - подвійної дії, забезпечує постріл як при попередньо зведеному курку, так і при стрільбі самозводом.

Ударний механізм, що запускає в дію капсуль-запалювач патрона - курковий.

Зовнішній вигляд пристрою і розташування органів керування показано на рисунках 1, 2, а схема розташування деталей пристрою на рисунку 3.

Пристрій складається з таких частин:

- рамки, виготовленої із високоміцного полімерного матеріалу; ствола, жорстко закріпленого до рамки; затвора, що ковзає по пазах рамки; магазину, що вставляється в гніздо рамки;
- ударно-спускового механізму куркового типу подвійної дії, розташованого всередині рамки, який забезпечує виконання пострілу, як при попередньо зведеному курку, так і самозводом;
- зворотної пружини, що розташована під стволом та охоплює напрямку;
- запобіжника, який при переведенні в

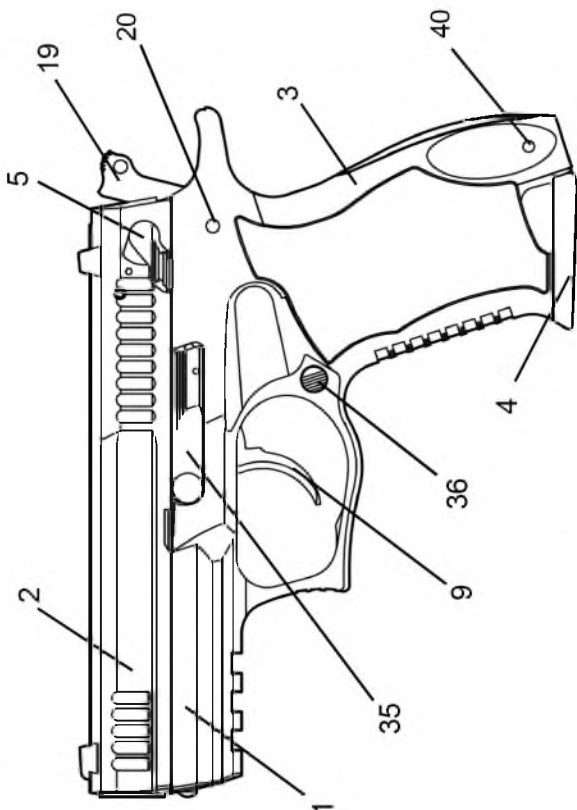


Рисунок 1- Пристрій Форт-17Р. Вигляд зліва

26

7

УВАГА!

САМОВІЛЬНА ЗАМІНА ДЕТАЛЕЙ ТА ЗМІНА ЇХ КОНСТРУКЦІЇ ЗАБОРОНЕНА І КАРАЄТЬСЯ ЗГІДНО ЧИННОГО ЗАКОНОДАВСТВА УКРАЇНИ.

При заряджанні або розряджанні пристрою, ствол спрямовуйте в безпечному напрямі.

Розряджайте пристрій після закінчення стрільби, а також перед розбиранням, чищенням і змащенням.

Не кладіть палець на спусковий гачок до тих пір, доки пристрій не спрямований на ціль.

Зберігайте пристрій і набої окремо в місцях, які надійно зачиняються і недосяжні для сторонніх.

Пристрій завжди повинен бути чистим та змащеним. Чищення і змащування пристрою проводьте у відповідності з вказівками, наведеними в розділі 3 цього керівництва.

Ніколи не заряджайте і не носіть пристрій зарядженим, якщо не збираєтесь стріляти.

Забороняється залишати пристрій із зведеним курком, навіть якщо він не заряджений.

При проведенні огляду пристрою, переконайтесь, що запобіжник в положенні "безпечно" (червона крапка на затворі закрита запобіжником) у таких випадках:

- коли стрільба припинена;
- коли магазин встановлюється в рукоятку пристрою;
- коли пристрій не використовується.

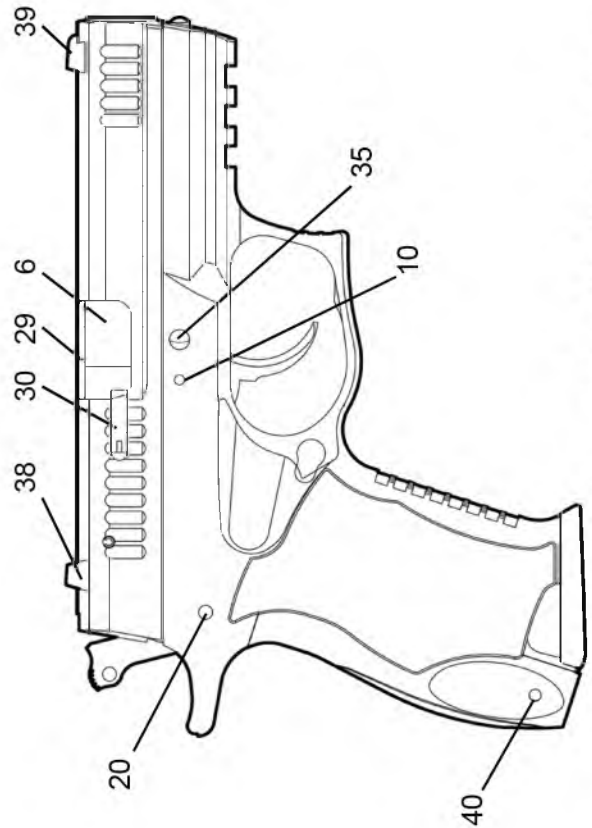


Рисунок 2 - Пристрій Форт-17Р. Вигляд справа

6

27

положення "безпечно" блокує затвор з рамкою та шептало з курком, незалежно від положення курка на запобіжному або на бойовому зводі. Крім того, виступ запобіжника в положенні "безпечно" розташовується перед ударником, що забезпечує неможливість удару курка по ударнику;

- затворної затримки, яка утримує затвор в крайньому задньому положенні після пострілу останнім патроном з магазину. При натисканні затворної затримки донизу затвор установлюється в переднє положення;

- прицільних пристроїв відкритого типу - мушки та цілика.

1.6 Принцип дії пристрою

1.6.1 Робота механізму пристрою при пострілі з попередньо зведеним курком

Патрон в патроннику, курок на бойовому зводі утримується шепталом, бойова пружина стиснута, запобіжник у положенні "стрільба".

Постріл здійснюється натисканням спускового гачка, який через тягу повертає шептало і звільняє курок. Звільнений курок під тиском бойової пружини наносить удар по ударнику, який розбиває капсуль-запалювач патрона. Відбувається постріл.

Енергія порохових газів, що утворюється при пострілі, штовхає металевий снаряд вперед по стволу, а затвор рухається назад. Затвор, рухаючись назад, стискає зворотну пружину, вилучає викидачем гільзу з патронника, яка, зустрівшись з відбивачем, викидається назовні крізь вікно затвора і роз'єднує

Виявлені в період гарантійного терміну експлуатації дефекти КНВО "ФОРТ" усуває безкоштовно, при умові дотримання правил експлуатації, транспортування і зберігання пристрою, що викладені в цьому керівництві з експлуатації.

Для виконання гарантійного ремонту власник повинен відправити пристрій та це керівництво за експлуатації до КНВО "ФОРТ" за адресою:

вул. 600-річчя, 27, м. Вінниця, 21027, Україна

Ремонт пристрою в післягарантійний період може виконувати КНВО "ФОРТ" за кошти власника.

9 ВІДОМОСТІ ПРО КОНСЕРВАЦІЮ І ПАКУВАННЯ

Пристрій для відстрілу патронів, споряджених металевими снарядами не смертельної дії Форт-17Р калібр 9 мм Р.А. / .45 Rubber заводський номер _____ законсервованій та упакований відповідно до вимог, передбачених діючою технічною документацією.

Консервацію виконав _____

Пакування виконав _____

Дата консервації "___" _____ 20___р.
М.П.

8

25

транспорті. Під час транспортування повинно забезпечуватись нерухоме положення ящиків, яке виключає можливість їх ударів один одного.

7 СВИДОЦТВО ПРО ПРИЙМАННЯ

Пристрій для відстрілу патронів, споряджених металевими снарядами не смертельної дії Форт-17Р калібру 9 мм P.A. / .45 Rubber заводський номер _____ прийнятий відповідно до обов'язкових вимог державних стандартів, діючої технічної документації та визнаний придатним до експлуатації.

Приймання виконав _____

М.П. " ____ " _____ 20 ____ р.

Продано _____

М.П. " ____ " _____ 20 ____ р.

8 ГАРАНТІЇ ВИРОБНИКА

Виробник гарантує відповідність якості пристрою вимогам нормативних документів при додержанні споживачем правил експлуатації, транспортування та зберігання, викладених в цьому керівництві з експлуатації.

Гарантійний термін експлуатації 12 місяців від дня продажу через мережу роздрібної торгівлі.

спусковий гачок із шепталом. Звільнене шептало під тиском пружини шептала притискується до поверхні курка, натиснутого затвором.

Коли зворотна пружина починає розтискатися, затвор рухається вперед, досилає патрони із магазину в патронник і зачинає його дзеркалом затвора. Курок, зачеплений за шептало, залишається на бойовому зводі.

Під час відпускання спускового гачка тяга розташовується попереду шептала. Пристрій готовий до наступного пострілу.

1.6.2 Робота механізму пристрою під час стрільби самозводом

Патрон в патроннику, курок на запобіжному зводі, бойова пружина звільнена, запобіжник в положенні "стрільба".

Постріл здійснюється натисканням спускового гачка, який через тягу та штовхач повертає курок навколо осі і стискає бойову пружину, одночасно тяга повертає шептало і виключає можливість постановки курка на бойовий звід. Звільнений курок під тиском стиснутої бойової пружини наносить удар по ударнику.

Подальша робота механізму описана в п. 1.6.1 цього керівництва з експлуатації.

1.7 Маркування

На затворі пристрою нанесене таке маркування: знак для товарів та послуг підприємства-виробника; умовне позначення пристрою - Форт-17Р; калібр патрона "9 мм P.A." або ".45 Rubber"; напис

Продовження таблиці 4.1

| Найменування несправності, її зовнішні прояви і додаткові ознаки | Ймовірна причина | Методи їх усунення |
|-----------------------------------------------------------------------------------------------------------------------------------------------------------|------------------------------------------------------------------------------------------------------------------|----------------------------------------------------------------------------------------------------------------------------------------------------------------------------------------------------------------------------------------------------------------------------------------------------|
| Уतिकання, ущемлення патрона між дзеркалом затвора і казенною частиною ствола при досиланні патрона в патронник | 1.Забруднення магазину 2.Розгин губок магазину 3.Магазин не зафіксований кнопкою фіксації магазину | 1.Від'єднайте магазин, відведіть затвор, витягніть ущемлений патрон. Продовжіть стрільбу. 2.Розрядіть пристрій, замініть магазин. Несправний магазин відправте до майстерні. 3.Від'єднайте магазин. Відведіть затвор назад, витягніть ущемлений патрон. Вставте магазин. Продовжіть стрільбу |
| Застрягання металевих снарядів в каналі ствола. Затвор в передньому положенні. При попередньому пострілі спостерігалась підвищена віддача та сильний звук | 1.Забруднення каналу ствола 2. Несправність патрона | Розрядіть і розберіть пристрій, проштовхніть протиюкою металевий снаряд в бік патронника. Вичистіть ствол, огляньте розібраний пристрій, якщо відсутній викидач відправте пристрій до майстерні, якщо зігнутий відбивач, вирівняйте його |

через вікно затвора патронник, переконайтеся, що він порожній, відпустіть затвор;

- утримуючи пристрій в безпечному напрямку, натисніть спусковий гачок (контрольний спуск);

- переведіть запобіжник в положення "безпечно".

2.2 Спорядження магазину

Тримайте магазин у вертикальному положенні, а патрон помістіть на подавач попереду загинів магазину. Натисніть на патрон і проштовхніть його під загиби магазину, так само проштовхніть і інші патрони. Для витягування патронів з магазину, натискуйте на патрони у напрямі вперед великим пальцем.

2.3 Зарядження та стрільба

2.3.1 Переконайтеся, що запобіжник в положенні "безпечно".

Вставте споряджений патронами магазин в рукоятку пристрою. Спрацювання кнопки фіксатора магазину супроводжується характерним звуком.

2.3.2 Для стрільби з попередньо зведеним курком спрямуйте пристрій в безпечному напрямку, переведіть запобіжник в положення "стрільба". Відтягніть затвор у крайнє заднє положення і відпустіть. Пристрій заряджений і здатний до пострілу (патрон в патроннику, курок зведений).

Прицільтеся і натисніть спусковий гачок. Після першого пострілу зведення курка, викидання

"Вироблено в Україні"; Національний знак відповідності при наявності сертифіката відповідності. Заводський номер пристрою нанесено на рамку та затвор ударним способом.

1.8 Пакування

Пристрій у комплектності згідно з п.1.3 цього керівництва з експлуатації пакується в споживчу тару, придатну для його зберігання.

2 СТРІЛЬБА З ПРИСТРОЮ

2.1 Перевірка безпеки пристрою

2.1.1 Перевірку безпеки пристрою проводять у таких випадках:

- під час одержання або передачі пристрою;
- під час прибуття до місця стрільби;
- після завершення кожної стрільби;
- до виходу з місця стрільби;
- до проведення технічного обслуговування.

2.1.2 Для перевірки безпеки пристрою необхідно виконати дії, наведені нижче:

- переконайтеся, що запобіжник в положенні "безпечно";
- переконайтеся, що магазин від'єднаний від пристрою;
- спрямуйте пристрій в безпечному напрямку;
- переведіть запобіжник в положення "стрільба";
- утримуючи пристрій в безпечному напрямку, відведіть затвор в крайнє заднє положення, огляньте

10

стріляної гільзи назовні крізь вікно затвора і подача нового патрона із магазину в патронник виконується автоматично. Для продовження стрільби необхідно відпустити і натискати спусковий гачок до використання усіх патронів із магазину.

2.3.3 Для стрільби самозводом спрямуйте пристрій в безпечному напрямку. Переведіть важіль запобіжника в положення "стрільба". Відведіть затвор у крайнє заднє положення і відпустіть (патрон в патроннику, курок зведений). Притримуючи великим пальцем курок, натисніть спусковий гачок і повільно переведіть курок з бойового зводу на запобіжний. Пристрій готовий до стрільби самозводом.

Під час пострілу самозводом прицільтесь, натисніть спусковий гачок, після першого пострілу зведення курка, витягування та викидання стріляної гільзи назовні крізь вікно затвора і подача нового патрона із магазину в патронник виконується автоматично. Для продовження стрільби необхідно відпустити і знову натискувати спусковий гачок.

2.3.4 Після пострілу останнім патроном із магазину, затвор утримується затворною затримкою в крайньому задньому положенні. Магазин порожній. Для продовження стрільби натисніть кнопку фіксатора магазину і підтримайте випадуючий порожній магазин. Вставте в рукоятку споряджений патронами магазин. Натисніть важіль затворної затримки донизу. Пристрій знову заряджений і здатний до пострілу.

12

5 ЗБЕРІГАННЯ ТА КОНСЕРВАЦІЯ

Для довгострокового зберігання пристрою необхідно провести його консервацію.

Підприємство-виробник проводить консервацію пристрою.

Для розконсервації пристрою необхідно провести його розбирання і чищення відповідно до розділу 3 цього керівництва з експлуатації.

При досягненні граничного терміну консервації або у випадку, коли пристрій довго не використовується, необхідно проводити консервацію методом нанесення на його внутрішню і зовнішню поверхні товстого шару рушничного мастила.

Під час проведення консервації і розконсервації пристрою необхідно використовувати протирку, яка входить в комплект постачання, а також шматки тканини і рідке рушничне мастило.

Законсервовані та пакований пристрій повинен зберігатись у закритих складських приміщеннях, де коливання температури і вологості значно менше ніж на відкритому повітрі.

Граничний термін зберігання законсервованого пристрою не більше одного року з дня консервації.

6 ТРАНСПОРТУВАННЯ ПРИСТРОЮ

Пристрій в пакуванні підприємства-виробника транспортується будь-якими видами транспорту на будь-які відстані у критих залізничних вагонах, критих автомашинах, герметичних приміщеннях літаків відповідно до правил перевезення на відповідному

23

4 МОЖЛИВІ НЕСПРАВНОСТІ ТА МЕТОДИ ЇХ УСУНЕННЯ

4.1 Можливі несправності та методи їх усунення наведені в таблиці 4.1

Таблиця 4.1

| Найменування несправності, її зовнішні прояви і додаткові ознаки | Ймовірна причина | Методи їх усунення |
|---------------------------------------------------------------------------------------------|--------------------------------------------------------------------------------------------------------------------------------|--------------------------------------------------------------------------------------------------------------------------------------------------------------------------------------------------------------------------------|
| Осічка. Затвор у крайньому передньому положенні, курок спущений, але постріл не відбувся. | 1. Несправність патрона. 2. Згущення мастила, забруднення або затирання ударника. 3. Осадження або злам бойової пружини. | 1. Перезарядіть пристрій. Проведіть повторний спуск. 2. Розрядіть і розберіть пристрій. Виконайте чищення. При затиранні ударника, відправте пристрій до майстерні. 3. Розрядіть пристрій і відправте його до майстерні. |
| Недосилка патрона затвором. Затвор зупинився, не досягнувши крайнього переднього положення. | 1. Забруднення патронника. 2. Злам або осадження зворотньої пружини. | 1. Дошліть затвор рукою вперед і продовжіть стрільбу. 2. Розрядіть пристрій і відправте його до майстерні. |
| Ущемлення гільзи затвором. Затвор у середньому положенні. | 1. Забруднення рухомих частин пристрою. Слабкий заряд патрона. 2. Несправність викидача. | 1. Від'єднайте магазин, викиньте гільзу відведенням затвору назад і продовжіть стрільбу. 2. Розрядіть пристрій і відправте його до майстерні. |

21

Відведіть затвор в крайнє заднє положення.

Відпустіть затвор, під дією зворотної пружини він повинен установитися в переднє положення, курок повинен залишитися на бойовому зводі.

Натисніть спусковий гачок. Переведіть важіль запобіжника в положення "безпечно". Курок фіксується на запобіжному зводі. Затвор зчеплений з рамкою. При натисканні спускового гачка (самозвод), курок не зводиться. Переведіть запобіжник в положення "стрільба", зведіть курок, натиснувши його великим пальцем, переведіть запобіжник в положення "безпечно". Натисніть спусковий гачок. Курок зафіксований і не зривається з бойового зводу, затвор зчеплений з рамкою.

Вставте порожній магазин в рукоятку пристрою і перевірте його фіксацію.

Переведіть запобіжник в положення "стрільба", відведіть затвор в крайнє заднє положення і відпустіть. Затвор утримується в крайньому задньому положенні затворною затримкою. Натисніть затворну затримку, затвор установлюється в переднє положення, курок зведений, натисніть спусковий гачок.

Від'єднайте магазин, відведіть затвор в крайнє заднє положення і відпустіть, затвор установлюється в переднє положення, курок зведений, натисніть спусковий гачок, курок ударяє по ударнику. Натисніть спусковий гачок, курок зводиться, і не встановлюючись на запобіжний звід, ударяє по ударнику (стрільба самозводом).

20

- вставте протирку в канал ствола і повільно просуньте її по всій довжині каналу ствола кілька разів;

- замініть тканину і повторіть чищення;

- чищення продовжуйте до тих пір, доки на тканині не буде видно слідів нагару;

- після чищення протріть насухо канал ствола чистим сухим шматком тканини.

Затвор вичистіть від нагару, бруду і вологи за допомогою тканини, змоченої рідким рушничним мастилом та віджатої. Ретельно прочистіть місця навколо викидача і ударника.

Решту деталей і механізмів, а також корпус магазину насухо протріть шматком тканини до повного усунення слідів нагару, бруду і вологи.

ПРИМІТКА. Під час першого чищення необхідно вичистити консерваційне мастило, ретельно протираючи деталі шматком тканини, змоченим рідким рушничним мастилом та віджати.

3.7 Огляд пристрою в розібраному вигляді

Огляд розібраного пристрою проводьте після чищення.

На деталях не повинно бути дефектів, які негативно впливають на працездатність, міцність і безпеку експлуатації пристрою, а саме:

- на стволі і патроннику не повинно бути деформацій, роздуття і розколин;

- на затворі не повинно бути розколин, нашарувань, порушень цілісності металу;

18

2.3.5 Після закінчення стрільби від'єднайте магазин, натиснувши кнопку фіксації магазину. Якщо патрони з магазину використанні не повністю, затвор знаходиться в передньому положенні. Переведіть запобіжник в положення "безпечно". Якщо патрони з магазину використанні повністю, затвор утримується затворною затримкою в крайньому задньому положенні. Натисніть затворну затримку донизу, затвор установлюється в переднє положення, переведіть запобіжник в положення "безпечно".

2.4 Розрядження пристрою

2.4.1 Від'єднайте магазин від пристрою, натиснувши кнопку фіксації магазину.

2.4.2 Виконайте перевірку безпеки пристрою згідно з п. 2.1.2 цього керівництва з експлуатації.

2.4.3 Якщо патрон був у патроннику при перевірці безпеки пристрою, він вилучився із патронника. Підберіть вилучений патрон.

2.4.4 Вилучіть невикористані патрони із магазину, як зазначено в 2.2 цього керівництва з експлуатації, вставте порожній магазин у рукоятку пристрою.

2.5 Дії з пристроєм при затримках стрільби

Перелік затримок і дії стрілка при їх виникненні наведено нижче:

1) при натисканні спускового гачка, курок спущений, але постріл не відбувся - перезарядіть пристрій і продовжуйте стрільбу;

13

3.2 Підготовка пристрою до розбирання

Виконайте перевірку безпеки пристрою згідно з п. 2.1.2 цього керівництва з експлуатації.

3.3 Неповне розбирання пристрою

Від'єднайте магазин, переведіть запобіжник в положення "стрільба".

Трохи підніміть уверх задній край затворної затримки і натисніть вісь затворної затримки протиркою або магазином з правого боку пристрою. Витягніть затворну затримку.

Утримуючи пристрій за рукоятку правою рукою, лівою рукою відведіть затвор в крайнє заднє положення, припідніміть догори задню частину затвора і, відпускаючи його вперед, зніміть затвор з ствола.

Витягніть із рамки напрямну зворотної пружини з зворотною пружиною, від'єднайте зворотну пружину від напрямної.

3.4 Повне розбирання пристрою

Не рекомендується часто проводити повне розбирання, тому що це призводить до передчасного зношення механізму пристрою.

Повне розбирання проводити тільки при сильному забрудненні, тривалому перебуванні в несприятливих погодних умовах (дощ, сніг, піщаний пил, підвищена вологість).

Проведіть неповне розбирання пристрою відповідно до вказівок розділу 3.3 цього керівництва з експлуатації.

15

2) при автоматичному перезаряджанні затвор не досяг крайнього переднього положення, спуск курка не відбувся - перемістіть затвор рукою вперед і продовжуйте стрільбу, якщо це зробити неможливо, виконайте дії згідно перелічення 3;

3) при автоматичному перезарядженні, коли патрон защемлений між дзеркалом затвора і казенною частиною ствола - направте ствол в безпечному напрямку, натисніть кнопку фіксатора магазину і витягніть магазин, відведіть затвор назад, витягніть ущемлений патрон, вставте споряджений магазин, перезарядіть пристрій і продовжуйте стрільбу.

3 ТЕХНІЧНЕ ОБСЛУГОВУВАННЯ

3.1 Загальні положення

Технічне обслуговування пристрою виконуйте відразу після закінчення стрільби.

При великій кількості пострілів протягом дня, технічне обслуговування виконуйте після кожних 50 пострілів.

Якщо пристрій не використовується технічне обслуговування проводьте щотижнево.

Послідовність проведення технічного обслуговування:

- розберіть пристрій і магазин;
- виконайте чищення пристрою і магазину;
- огляньте розібраний пристрій;
- змастіть і зберіть пристрій;
- перевірте працездатність пристрою після збирання.

14

Притримуючи великим пальцем курок, натисніть спусковий гачок, повільно спустіть курок з бойового зводу на запобіжний.

Вибийте виколоткою штифт кріплення задньої накладки і від'єднайте накладку, посунувши її назад.

Натисніть протиркою нижню частину упору бойової пружини і проштовхніть його вгору до виходу упора із зачеплення з рамкою, відокремте упор від важеля бойової пружини і зніміть бойову пружину з важеля.

Виштовхніть виколоткою або важелем бойової пружини вісь курка. Витягніть із рамки корпус шептала з відбивачем, потягнувши його догори, а потім витягніть відокремлювач і курок. Виштовхніть із корпусу вісь шептала і витягніть шептало та пружину шептала.

Через вікно в рукоятці рамки протиркою відведіть правий (зігнутий) кінець пружини кнопки фіксації магазину вліво та вгору так, щоб зігнутий кінець вийшов із заглиблення кнопки, притримуючи стиснуту пружину відведіть її прямий кінець із отвору в кнопці і витягніть пружину з пазу рамки, потім витягніть кнопку з отвору рамки.

Вибийте виколоткою вісь спускового гачка і потягніть його вниз так, щоб вузол з'єднання спускового гачка з рамкою опинився зовні рамки. Вибийте виколоткою вісь пружини спускового гачка, відокремте спусковий гачок від тяги та пружини спускового гачка. Витягніть спусковий гачок і тягу з рамки, потягнувши їх догори.

16

- на рамці, особливо в задній частині і в місці розташування курка, не повинно бути розколин;

- ударник повинен вільно переміщуватися в каналі затвора;

- на зацепі викидача і на бойку не повинно бути відколів;

- на виступі подавача магазину не повинно бути розколин і нашарувань;

- загини магазину не повинні бути деформовані;

- деталі пристрою не повинні мати розколин, забоїн, деформацій та слідів іржі.

3.8 Змащування і складання пристрою

Після чищення і огляду пристрою в розібраному вигляді, деталі і механізми пристрою змастіть рідким рушничним мастилом.

Мастило нанесіть тонким шаром шматком тканини, змоченим вищезгаданим мастилом і віджати.

Потюки мастила витріть сухим шматком тканини.

Складання пристрою і магазину проведіть у послідовності, зворотній тій, яка викладена в п. 3.3 "Неповне розбирання пристрою", п. 3.4 "Повне розбирання пристрою", п. 3.5 "Розбирання магазину".

3.9 Перевірка функціонування пристрою

Не вставляючи магазин в рукоятку, спрямуйте пристрій у безпечному напрямку, переведіть запобіжник в положення "стрільба".

19

Розташуйте запобіжник між положенням "безпечно" та "стрільба". Гострим кінцем протирки натисніть задній кінець ударника і, повертаючи протирку, трохи виштовхніть запобіжник із гнізда затвора.

Виколоткою вибийте штифт ударника з правого або лівого боку затвора. Притримуючи рукою ударник, витягніть виколотку, після чого відокремте ударник від затвора, а пружину - від ударника.

Протиркою утопіть гніток викидача, одночасно натискаючи пальцем на передню частину викидача, і, повертаючи його навколо зачепу, витягніть із гнізда затвора. Витягніть гніток і пружину гнітка з отвору затвора.

3.5 Розбирання магазину

Перед розбиранням магазину, вилучіть всі патрони, натисніть заціпку кришки магазину протиркою і обережно зсувайте її, притримуючи дно магазину. Витягніть дно і пружину магазину з подавачем.

3.6 Чищення пристрою

Чищення пристрою проводіть рідким рушничним мастилом у такій послідовності:

Вичістіть канал ствола:

- протягніть крізь проріз протирки шматок тканини, товщина верстви тканини повинна бути такою, щоб протирка входила в канал ствола з невеликим зусиллям;

- змочіть тканину рідким рушничним мастилом;

17