



МВС УКРАЇНИ



**ПІСТОЛЕТ
ФОРТ - 14ПП
калібра 9 mm Luger**

КНВО "ФОРТ" МВС УКРАЇНИ
вул. 600-річчя, 27
м. Вінниця, Україна, 21027
тел. (0432) 46-73-26
факс (0432) 46-80-16
siafort@ukr.net

***Керівництво з
експлуатації***

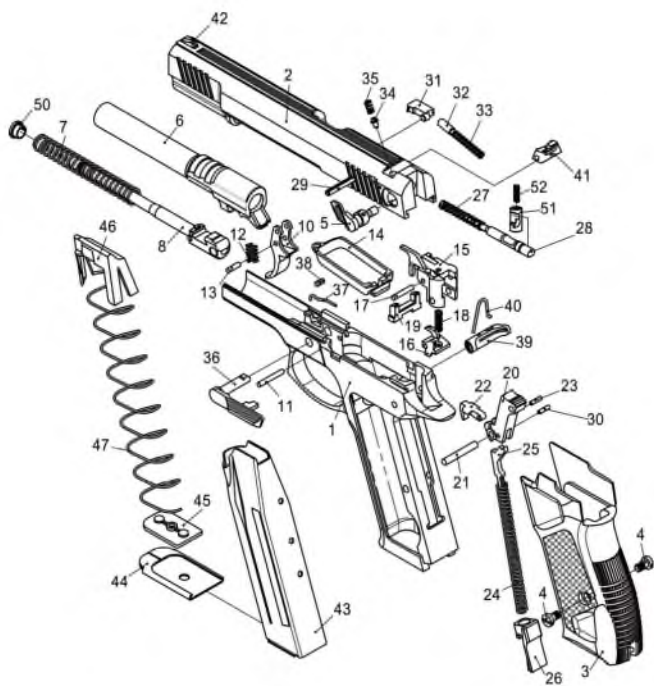


Рисунок 3

Це керівництво з експлуатації призначено для вивчення принципу дії і правил експлуатації пістолета Форт-14ПП калібра 9 mm Luger (далі за текстом - пістолет) і містить відомості про конструкцію, порядок використання, вимоги безпеки, правила розбирання, збирання, чищення, змащення, зберігання і гарантії виробника, свідоцтво про приймання.

Пістолет – це засіб підвищеної небезпеки, тому завжди необхідно пам'ятати, що він може стати причиною непередбачених наслідків, як для стрільця так і для оточуючих.

Завжди необхідно виконувати основні правила безпечного поводження з пістолетом, наведені нижче:

1 Тільки вичищений пістолет придатний для стрільби.

2 При будь-яких маніпуляціях з пістолетом, вважайте, що він заряджений і здатний вистрілити.

3 Ствол направляйте в безпечному напрямку, незалежно від того заряджений пістолет чи ні.

4 Важіль запобіжника повинен бути в положенні „безпечно” після закінчення стрільби та коли пістолет не використовується.

5 Вичистіть і змастіть пістолет після закінчення стрільби.

ПЕРЕЛІК ДЕТАЛЕЙ ПІСТОЛЕТА

1 Рамка	30 Штифт курка
2 Затвор	31 Викидач
3 Рукоятка	32 Гніток викидача
4 Гвинти рукоятки	33 Пружина гнітка викидача
5 Запобіжник	34 Гніток запобіжника
6 Ствол з патронником	35 Пружина гнітка запобіжника
7 Зворотна пружина	36 Затворна затримка
8 Напрямна зворотної пружини	37 Фіксатор затворної затримки
10 Спусковий гачок	38 Штифт фіксатора затворної затримки
11 Вісь спускового гачка	39 Кнопка фіксації магазину
12 Пружина тяги	40 Пружина кнопки фіксації магазину
13 Вісь тяги	41 Цілик
14 Тяга	42 Мушка
15 Корпус шептала з відбивачем	43 Корпус магазину
16 Шептало	44 Кришка магазину
17 Вісь шептала	45 Дно магазину
18 Пружина шептала	46 Подавач магазину
19 Роз'єднувач	47 Пружина магазину
20 Курок	48 Вікно затвора
21 Вісь курка	49 Магазин
22 Штовхач курка	50 Втулка зворотної пружини
23 Вісь штовхача курка	51 Автоматичний запобіжник
24 Бойова пружина	52 Пружина автоматичного запобіжника
25 Важіль бойової пружини	
26 Упор бойової пружини	
27 Пружина ударника	
28 Ударник	
29 Штифт ударника	

31

1 ОПИС, БУДОБА І РОБОТА ПІСТОЛЕТА

1.1 Призначення

Пістолет ФОРТ-14ПП призначений для прицільної стрільби на відстані до 50 м. Пістолет є особистою зброєю співробітників правоохоронних органів, які виконують відповідні функції, покладені на них у законодавчому порядку.

1.2 Основні технічні дані і характеристики

1.2.1 Технічні параметри пістолета

- 1) Калібр патрона 9 mm Luger
- 2) Місткість магазину, шт., патронів 16
- 3) Габаритні розміри пістолета, мм, не більше:
 - довжина 220
 - висота 140
 - ширина 35
- 4) Маса з порожнім магазином, кг, не більше 0,95

1.3 Комплектність:

Пістолет постачається у такій комплектності:
 пістолет без магазину 1 шт.;
 магазин..... 2 шт.;
 протирка 1 шт.;
 керівництво з експлуатації 1 шт.;
 сложивча тара..... 1 шт.

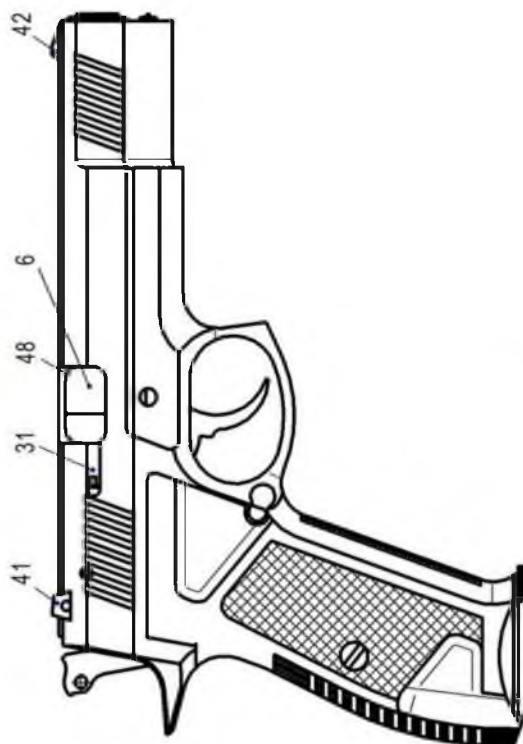


Рисунок 2

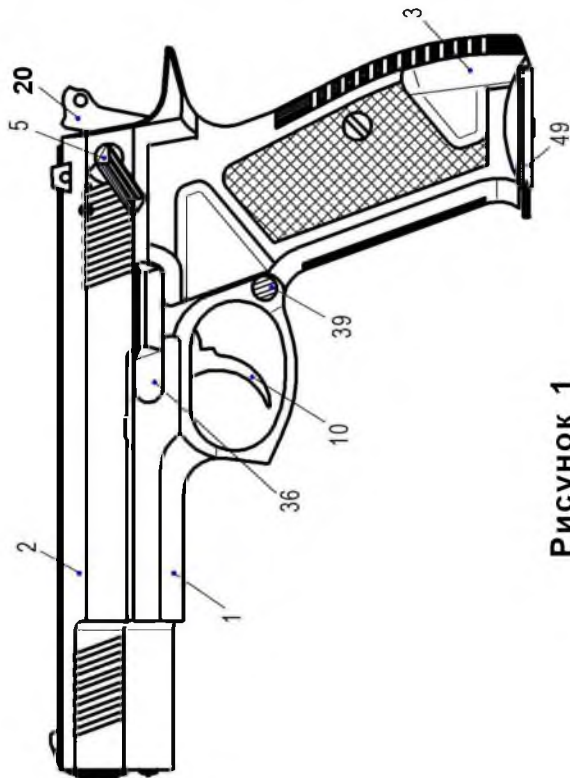


Рисунок 1

8 СВИДОЦТВО ПРО ПРИЙМАННЯ

Пістолет ФОРТ-14ПП калібра 9 mm Luger заводський номер _____ виготовлений та прийнятий у відповідності до обов'язкових вимог державних стандартів, діючої технічної документації і визнаний придатним до експлуатації.

Приймання виконав _____

М.П. «__» _____ 20__р.

Представник замовника _____

М.П. «__» _____ 20__р.

9 ГАРАНТІЇ ВИРОБНИКА

Підприємство-виробник гарантує відповідність якості пістолета вимогам нормативних документів при дотриманні споживачем правил експлуатації, транспортування та зберігання, викладених в цьому керівництві з експлуатації.

Гарантійний термін експлуатації 36 місяців з дня вводу пістолета в експлуатацію.

Середній термін експлуатації пістолета не менше п'яти років від дня вводу в експлуатацію або 10000 пострілів.

Виявлені в період гарантійного строку експлуатації дефекти КНВО «ФОРТ» усуває безкоштовно, при умові дотримання правил експлуатації, транспортування і зберігання пістолета, що викладені в цьому керівництві.

1.4 Вимоги безпеки

1.4.1 Забороняється залишати пістолет з зведеним курком, навіть якщо він незаряджений.

1.4.2 При огляді пістолета в першу чергу переконайтесь, що важіль мануального запобіжника в положенні "безпечно" (червона крапка на затворі закрита важелем запобіжника) в таких випадках:

- коли стрільба зупинена;
- коли магазин уставляється в гніздо рукоятки;

- коли пістолет не використовується.

1.4.3 Забороняється наводити ствол пістолета на людей, або домашніх тварин навіть, якщо ви впевнені що пістолет незаряджений.

1.4.4 В разі виникнення затримок при стрільбі, від'єднайте магазин, а потім проведіть огляд пістолета для виявлення причини затримки.

1.4.5 Категорично забороняється використовувати для чищення пістолета бензин або інші горючі рідини, а також миючі засоби або розчинники.

1.4.6 Забороняється використовувати для стрільби патрони з ознаками глибокої корозії, вм'ятинами, хитаючимся капсулем запалювачем.

1.5 Вудова пістолета

Пістолет самозарядний забезпечує тільки одиночну стрільбу при одноразовому натисканні спускового гачка.

Подавальний механізм, що забезпечує переміщення патронів на лінію заряджання - магазинний. Замикальний механізм, що призначений для замикання, та відмикання каналу ствола - напіввольний затвор. Зачинення каналу ствола забезпечується зчепленням виступу ствола з заглибленням в затворі при короткому ході ствола.

затворної затримки донизу затвор установлюється в переднє положення.

- прицільних пристроїв відкритого типу - мушки та цілика.

1.6 Принцип дії пістолета

1.6.1 Робота механізму пістолета при пострілі з попередньо зведеним курком.

Курок на бойовому зводі утримується шепталом, бойова пружина стиснута, ударник заблокований автоматичним запобіжником, мануальний запобіжник в положенні "стрільба".

Постріл здійснюється натисканням спускового гачка, який через тягу повертає шептало і звільнює курок, одночасно виступ шептала примушує автоматичний запобіжник розблокувати ударник. Звільнений курок під тиском бойової пружини наносить удар по ударнику, який розбиває капсуль - запалювач патрона, відбувається постріл.

Енергія порохових газів, що утворюються при пострілі, штовхає кулю вперед по стволу, а затвор зчеплений з стволом примушує рухатись назад. Затвор, рухаючись назад стискує зворотну пружину, опускає казенну частину ствола донизу на лінію заряджання, виступ ствола виходить із заглиблення затвору, ствол роз'єднується з затвором і зупиняється, а затвор продовжує рухатись назад, відкриває патронник, вилучає викидачем із патронника гільзу, яка зустрівшись з відбивачем видаляється за межі пістолета крізь вікно затвора. Роз'єднувач виходить із заглиблень затвора, опускається донизу і штовхає задній кінець тяги нижче заплечиків

Спусковий механізм, що приводить в дію курок - подвійної дії, забезпечує стрільбу, як при попередньо зведеному курку, так і при зведенні курка самозведенням.

Ударний механізм, що запускає в дію капсулу - запалювач патрона - курковий.

Зовнішній вигляд пістолета та розташування органів керування наведено на рисунках 1 та 2, а розташування деталей пістолета на рисунку 3.

Пістолет складається із таких частин:

- рамки, що з'єднує деталі пістолета, магазину що вставляється в рукоятку, затвора що ковзає по пазах рамки;

- самозводного ударно - спускового механізма куркового типу подвійної дії, розташованого усередині рамки, який забезпечує виконання пострілу, як при попередньо зведеному курку, так і при спущеному курку (самозведенням);

- ствола та механізму зворотної пружини, що розташовані усередині затвора;

- важеля мануального запобіжника, який при переводі в положення "безпечно" блокує затвор з рамкою та шептало з курком незалежно від положення курка на запобіжному або на бойовому зводі. Крім того виступ запобіжника розташовується проти ударника, що забезпечує неможливість удару курка по ударнику;

- автоматичного запобіжника, який блокує ударник доки спусковий гачок повністю не натиснутий;

- важеля затворної затримки, який утримує затвор в крайньому задньому положенні після пострілу останнім патроном із магазину. При натисканні важеля

6

шептала. Звільнене шептало, під тиском пружини шептала притискується до поверхні курка натиснутого затвором.

Затвор під дією стиснутої зворотної пружини рухається вперед, досилає патрон із магазину в патронник, курок утримується шепталом на бойовому зводі, виступ ствола входить в заглиблення затвора і закриває патронник.

Коли затвор, досягнув переднього положення, зуб викидача входить в проточку гільзи патрона, роз'єднувач входить у вирізи затвора, піднімається догори і звільнює задній кінець тяги, автоматичний запобіжник блокує ударник.

При відпусканні спускового гачка тяга посувається вперед, задній кінець тяги під тиском пружини тяги піднімається догори і розташовується проти запалювача шептала, пістолет знову готовий до пострілу.

1.6.2 Робота механізму пістолета при стрільбі самозведенням.

Курок на запобіжному зводі бойова пружина звільнена, ударник заблокований автоматичним запобіжником, мануальний запобіжник в положенні "стрільба".

Постріл здійснюється натисканням спускового гачка, який через тягу та штовхач повертає курок навколо вісі і стискає бойову пружину, одночасно тяга повертає шептало і звільнює курок, автоматичний запобіжник розблоковує ударник.

Коли курок, обертаючись навколо осі опиняється в хиткому положенні, стиснута бойова пружина розтискається і примушує курок нанести удар по ударнику.

Подальша робота механізму пістолета описана в 1.6.1 цього керівництва з експлуатації.

8

Для виконання гарантійного ремонту споживач повинен відправити пістолет та це керівництво з експлуатації до КНВО «ФОРТ» за адресою:

вул.600-річчя, 27, м. Вінниця, 21027, Україна

Ремонт пістолета в післягарантійний період виконує КНВО «ФОРТ» за кошти споживача.

10 ВІДОМОСТІ ПРО КОНСЕРВАЦІЮ І ПАКОВАННЯ

Пістолет ФОРТ-14ПП калібра 9 mm Luger заводський номер _____ законсервований та пакований відповідно до вимог, передбачених діючою технічною документацією.

Консервацію виконав _____

Пакування виконав _____

Дата консервації «__» _____ 20__ р.

М.П.

6 ЗБЕРІГАННЯ ПІСТОЛЕТА

Для довгострокового зберігання пістолета необхідно провести його консервацію. Порядок проведення консервації відповідно до розділу 3.10 цього керівництва з експлуатації.

Законсервований та пакований пістолет повинен зберігатись в закритих складських приміщеннях, де коливання температури і вологості значно менше ніж на відкритому повітрі.

Граничний термін зберігання законсервованого пістолета не більше одного року з дня консервації.

7 ТРАНСПОРТУВАННЯ ПІСТОЛЕТА

Пістолет в пакуванні підприємства-виробника транспортується будь-якими видами транспорту на будь-які відстані: у критих залізничних вагонах, критих автомашинах, герметичних приміщеннях літаків відповідно до правил перевезення на відповідному транспорті. При транспортуванні повинно забезпечуватись нерухоме положення ящиків, яке виключає можливість їх ударів один одного.

25

Закінчення таблиці 5.1

Найменування несправності, її зовнішні прояви і додаткові ознаки	Можлива причина	Методи усунення
Утикання, ущемлення патрона між дзеркалом затвора і казенною частиною ствола при досиланні патрона в патронник	1 Забруднення магазину 2 Розгин загинів магазину 3 Магазин не зафіксований кнопкою фіксації магазину	1 Від'єднайте магазин, відведіть затвор, видаліть ущемлений патрон. Продовжити стрільбу. 2 Розрядіть пістолет, замініть магазин. Несправний магазин відправте до майстерні. 3 Від'єднайте магазин. Відведіть затвор назад, видаліть ущемлений патрон. Вставте магазин. Продовжити стрільбу
Автоматична стрільба	1 Зламаний роз'єднувач 2 Злам бойового виступа курка або шептала 3 Ослаблення або злам пружини шептала	В усіх випадках необхідно розрядити пістолет і відправити його до майстерні

24

замінюється більш низьким (високим), якщо середня точка влучення виявиться вище (нижче) контрольної точки. Цілик пересувається вліво (вправо), якщо середня точка влучення виявилась правіше (лівіше) контрольної точки.

Збільшення (зменшення) висоти цілика, або мушки забезпечує переміщення точки доверху або донизу.

Розміри цілика наведені в таблиці 4.1

Таблиця 4.1

Номер	1	2	3	4	5
Висота, мм	5,7	5,85	6,0	6,15	6,3

Розміри мушки наведені в таблиці 4.2

Таблиця 4.2

Номер	1	2	3
Висота, мм	4,5	4,7	4,9

Переміщення цілика вправо, (вліво) на 1 мм змінює положення середньої точки влучення у відповідну сторону на 19 см.

Приведення пістолета до нормального бою вважається закінченим, коли пістолет як по купчастості, так і по середній точці влучення задовольняє вимогам нормального бою.

Після приведення пістолета до нормального бою цілик закріпити за допомогою керну.

22

1.7 Маркування

На затворі пістолета повинно бути нанесене таке маркування: знак для товарів та послуг підприємства-виробника; умовне позначення пістолета - Форт-14ПП; калібр 9 mm Luger; напис "Вироблено в Україні". Заводський номер пістолета нанесено на рамку, ствол та затвор ударним методом.

1.8 Пакування

Пістолет в комплектності згідно п.1.3 цього керівництва з експлуатації пакується в споживчу тару придатну для його зберігання.

2 СТРІЛЬБА ІЗ ПІСТОЛЕТА

2.1 Перевірка безпеки пістолета

2.1.1 Перевірку безпеки пістолета проводять у таких випадках:

- при одержанні або передачі пістолета;
- при прибутті до місця стрільби;
- після завершення кожної стрільби;
- до виходу з місця стрільби;
- до проведення технічного обслуговування.

2.1.2 Для перевірки безпеки пістолета необхідно виконати дії наведені нижче:

- огляньте важіль запобіжника, переконайтесь, що він установлений в положення "безпечно";
- переконайтесь, що магазин від'єднаний від пістолета;
- направте ствол пістолета в безпечному напрямку;
- переведіть важіль запобіжника в положення "стрільба";

9

і подача нового патрона із магазину в патронник виконується автоматично. Для продовження стрільби необхідно відпускати і натискувати спусковий гачок до використання усіх патронів із магазину.

2.3.3 Для стрільби самозведенням, спрямуйте ствол пістолета в безпечному напрямку. Переведіть важіль запобіжника в положення "стрільба". Відведіть затвор в крайнє заднє положення і відпустіть (патрон в патроннику, курок зведений). Притримуючи великим пальцем курок, натисніть спусковий гачок і повільно переведіть курок з бойового зводу на запобіжний. Пістолет готовий до пострілу самозведенням.

При стрільбі самозведенням, прицільтесь, натисніть спусковий гачок, після першого пострілу зведення курка, видалення стріляної гільзи за межі пістолета крізь вікно затвора і подача нового патрона із магазину в патронник виконується автоматично. Для продовження стрільби необхідно відпускати і знову натискувати спусковий гачок.

2.3.4 Після пострілу останнім патроном із магазину, затвор утримується затворною затримкою в крайньому задньому положенні. Магазин порожній. Для продовження стрільби натисніть кнопку фіксації магазину і підтримайте випадуючий порожній магазин. Вставте в рукоятку пістолета споряджений патронами магазин. Натисніть важіль затворної затримки донизу. Пістолет знову заряджений і здатний до пострілу.

2.3.5 Після закінчення стрільби, при неповному використанні патронів затвор знаходиться в передньому положенні. Переведіть важіль запобіжника в положення "безпечно". При повному використанні патронів затвор утримується затворною затримкою в крайньому задньому положенні,

11

- утримуючи ствол пістолета в безпечному напрямку, відведіть затвор в крайнє заднє положення, огляньте через вікно затвора патронник, переконайтеся, що він порожній, відпустіть затвор;
 - утримуючи ствол пістолета в безпечному напрямку, натисніть спусковий гачок (контрольний спуск);
 - переведіть важіль запобіжника в положення "безпечно".

2.2 Спорядження магазина

Тримайте магазин у вертикальному положенні, а патрон помістіть на подавач, попереду загинів магазина. Натисніть на патрон і проштовхніть його під загини магазина, так само проштовхніть інші патрони. Для розспорядження натискуйте на дно гільзи патронів у напрямку вперед великим пальцем.

2.3 Заряджання та стрільба

2.3.1 Переконайтесь, що запобіжник в положенні "безпечно".

Вставте споряджений патронами магазин в рукоятку пістолета. Спрацювання кнопки фіксації магазина супроводжується характерним звуком.

2.3.2 Для стрільби з попередньо зведеним курком, спрямуйте ствол в безпечному напрямку, переведіть важіль запобіжника в положення "стрільба". Відтягніть затвор в крайнє заднє положення і відпустіть. Пістолет заряджений і здатний до пострілу (патрон в патроннику, курок зведений).

Прицільтесь і натисніть спусковий гачок. Після першого пострілу зведення курка, видалення стріляної гільзи за межі пістолета крізь вікно затвора

10

натисніть важіль затворної затримки донизу, затвор установлюється в переднє положення, переведіть важіль запобіжника в положення "безпечно".

2.4 Розряджання пістолета

2.4.1 Від'єднайте магазин від пістолета, натиснувши кнопку фіксації магазину.

2.4.2 Виконайте перевірку безпеки пістолета згідно з 2.1.2 цього керівництва з експлуатації.

2.4.3 Якщо патрон був в патроннику при перевірці безпеки пістолета він вилучається із патронника і видаляється за межі пістолета крізь вікно затвора. Підберіть видалений патрон.

2.4.4 Розпорядіть магазин як зазначено в 2.2 цього керівництва з експлуатації, вставте розспоряджений магазин в рукоятку пістолета.

2.5 Дії з пістолетом при затримках стрільби

Перелік затримок і дії стрільця при їх виникненні наведено нижче:

1) при натисканні спускового гачка, курок спущений, але постріл не відбувся – перезарядіть пістолет і продовжіть стрільбу;

2) при автоматичному перезарядженні затвор не досяг крайнього переднього положення, спуск курка не відбувся - перемістіть затвор рукою вперед і продовжіть стрільбу, якщо це зробити неможливо, виконайте дії згідно перелічення 3;

3) при автоматичному перезарядженні, коли патрон защемлений між дзеркалом затвора і казенною частиною ствола – направте ствол в безпечному напрямку, натисніть кнопку фіксації

12

5 МОЖЛИВІ НЕСПРАВНОСТІ

Можливі несправності та способи їх усунення наведені в таблиці 5.1.

Таблиця 5.1

Найменування несправності, її зовнішні прояви і додаткові ознаки	Можлива причина	Методи усунення
Осічка. Затвор в крайньому передньому положенні, курок спущений, але постріл не відбувся.	1. Несправність патрона. 2. Згущення мастила, забруднення або затирання ударника. 3. Осадження або злам бойової пружини.	1. Перезарядіть пістолет. Продовжити стрільбу. 2. Пістолет розрядіть, розберіть, огляньте і вичистіть. При затиранні ударника пістолет відправте до майстерні. 3. Пістолет розрядіть і відправте до майстерні.
Недосилка патрона затвором. Затвор зупинився, не досягнувши крайнього переднього положення.	1. Забруднення патронника. 2. Злам або осадження зворотної пружини.	1. Дошліть затвор рукою вперед і продовжити стрільбу. 2. Пістолет розрядіть і відправте до майстерні.
Ущемлення гільзи затвором. Затвор у середньому положенні.	1. Забруднення рухомих частин пристрою. Слабкий заряд патрона. 2. Несправність викидача.	1. Від'єднайте магазин, видаліть гільзу відведенням затвору назад і продовжити стрільбу. 2. Пістолет розрядіть і відправте до майстерні

23

Для визначення середньої точки влучення за чотирма точками влучення з'єднують прямою лінією дві найближчі будь-які точки влучення, відстань між ними розділяють навпіл; отриману точку ділення з'єднують з третьою точкою влучення, відстань між ними розділяють на три рівні частини; точку ділення, ближчу до двох перших точок влучення, з'єднують з четвертою точкою влучення, відстань між ними розділяють на чотири рівних частини. Точка, яка розташована на три ділення від четвертої точки влучення, буде середньою точкою влучення.

При симетричному розташуванні точок влучення середню точку влучення визначають таким чином:

- розташовані поряд точки влучення з'єднують попарно прямими лініями, через середину обох ліній проводять третю лінію і розділяють навпіл, отримана точка ділення є середньою точкою влучення;

- точки влучення з'єднують попарно навхрест прямими лініями; точка перехрещення цих ліній є середньою точкою влучення.

Для визначення середньої точки влучення по трьох точках влучення з'єднують дві точки влучення прямою лінією і відстань між ними розділяють навпіл, отриману точку з'єднують з третьою точкою влучення і розділяють відстань між ними на три частини. Точка, ближча до двох перших точок влучення є середньою точкою влучення.

Визначивши середню точку влучення, виміряють відстань між середньою точкою влучення та контрольною точкою.

Середня точка влучення не повинна відхилятися більше ніж на 5 см від контрольної точки в будь-якому напрямку. Якщо середня точка влучення відхилилась від контрольної точки більш ніж на 5 см, то необхідно пересунути, або замінити цілик. Цілик

21

4.2 Перевірка бою та приведення до нормального бою

Перевірка бою пістолета проводиться стрільбою на відстані 25 м патронами однієї партії.

Стрільба ведеться по чорному колу діаметром 25 см, закріпленому на щиті висотою 1 м і шириною 0,5 м.

Точка прицілювання повинна бути на середині нижнього краю чорного кола, або у його центрі. Точка прицілювання повинна знаходитись приблизно на висоті очей стрілка.

Над точкою прицілювання позначають (крейдою, кольоровим олівцем) нормальне положення середньої точки влучення, яка повинна бути вище точки прицілювання на 12,5 см або збігтися з нею, якщо точкою прицілювання буде центр кола, залежно від регулювання прицільних пристроїв. Позначена точка буде контрольною.

Для перевірки бою пістолета проводять підряд чотири постріли, щільно та одноманітно прицілюючись. По закінченні стрільби по розташуванню точок влучення визначають купчастість стрільби та середню точку влучення.

Купчастість стрільби визнають нормальною, якщо усі чотири тички влучення (в крайньому разі три, при одній випадково відхилившійся) помістилися в коло діаметром 15 см.

При задовільній купчастості бою визначають середню точку влучення і вимірюють відстань від середньої точки влучення до контрольної точки. Для зручності вимірювання через контрольну точку проведуть дві лінії - вертикальну та горизонтальну.

20

3.9 Перевірка функціонування пістолета

Не вставляючи магазин в рукоятку, спрямуйте ствол пістолета в безпечному напрямку, переведіть важіль запобіжника в положення "стрільба".

Відведіть затвор в крайнє заднє положення і огляньте через вікно затвору патронник, він повинен бути порожнім.

Відпустіть затвор, під дією зворотної пружини він повинен установитися в переднє положення, курок повинен залишитися на бойовому зводі.

Натисніть спусковий гачок (холостий спуск). Переведіть важіль запобіжника в положення "безпечно". Курок фіксується на запобіжному зводі, затвор зчеплений з рамкою. При натисканні спускового гачка (самозведення), курок не зводиться. Переведіть важіль запобіжника в положення "стрільба", зведіть курок, натиснувши його великим пальцем, переведіть важіль запобіжника в положення "безпечно". Натисніть спусковий гачок, курок зафіксований і не зривається з бойового зводу, затвор зчеплений з рамкою.

Вставте порожній магазин в рукоятку пістолета і перевірте його фіксацію в рукоятці.

Переведіть важіль запобіжника в положення "стрільба", відведіть затвор в крайнє заднє положення і відпустіть. Затвор утримується в крайньому задньому положенні затворною затримкою. Натисніть важіль затворної затримки, затвор установлюється в переднє положення, курок зведений, натисніть спусковий гачок, курок наносить удар по ударнику.

Витягніть магазин, відведіть затвор в крайнє заднє положення і відпустіть, затвор

18

магазину і від'єднайте магазин, відведіть затвор назад, витягніть ущемлений патрон, вставте споряджений магазин, перезарядіть пістолет і продовжіть стрільбу.

3 ТЕХНІЧНЕ ОБСЛУГОВУВАННЯ

3.1 Загальні положення

Технічне обслуговування пістолета проводьте відразу після закінчення стрільби.

При великому настрілі за один день, технічне обслуговування проводьте після кожних 250 пострілів. Якщо пістолет не використовується, технічне обслуговування проводьте щотижня.

Послідовність проведення технічного обслуговування:

- розберіть пістолет і магазини;
- виконайте чищення пістолета і магазинів;
- огляньте розібраний пістолет;
- змастіть і зберіть пістолет;
- перевірте працездатність пістолета після збирання.

3.2 Підготовка до розбирання

Спрямуйте ствол пістолета в безпечному напрямку, натисніть кнопку фіксації магазину і підтримайте випадаючий магазин.

Виконайте перевірку безпеки пістолета як зазначено від 2.1.2 цього керівництва з експлуатації.

3.3 Неповне розбирання пістолета

Переконайтесь, що магазин від'єднаний від пістолета, переведіть важіль запобіжника в положення "стрільба".

13

Через вікно в рукоятці рамки протиркою відведіть правий (зігнутий) кінець пружини кнопки фіксації магазину вліво та вгору так, щоб зігнутий кінець вийшов із заглиблення кнопки; притримуючи стиснуту пружину відведіть її прямий кінець із отвору в кнопці і витягніть пружину із пазу рамки, потім витягніть кнопку із пазу рамки.

Вибийте виколоткою вісь спускового гачка і витягніть спусковий гачок з тягою з рамки. Вибийте виколоткою вісь тяги, відокремте тягу від спускового гачка, витягніть пружину тяги із отвору спускового гачка.

Натисніть протиркою на задню частину ударника до упору. Повертаючи запобіжник, витягніть його із отвору затвора.

Виколоткою вибийте штифт ударника з правого або лівого боку затвора. Притримуючи рукою ударник, витягніть виколотку, витягніть ударник із каналу затвора. Від'єднайте від затвора автоматичний запобіжник і пружину автоматичного запобіжника.

Протиркою утопіть гніток викидача, одночасно натискаючи пальцем на передню частину викидача і повертаючи його навколо зацепу, витягніть із гнізда затвора. Витягніть гніток і пружину з отвору затвора.

3.5 Розбирання магазину

Перед розбиранням розспорядіть магазин. Натисніть защіпку кришки магазину протиркою і обережно зсувайте її вперед, притримуючи дно магазину. Витягніть дно і пружину магазину з подавачем із корпусу магазину.

15

Трохи підніміть догори задній край важеля затворної затримки і натисніть вісь затворної затримки протиркою або магазином. Витягніть затворну затримку.

Утримуючи пістолет в правій руці, лівою просуньте затвор вперед вгору і відокремте від рамки. Утримуючи затвор в лівій руці, правою рукою витягніть зворотну пружину з направляючою віссю вгору, а потім витягніть ствол.

3.4 Повне розбирання пістолета

Не рекомендується часто проводити повне розбирання тому, що це приводить до передчасного зношення механізму пістолета.

Повне розбирання проводити тільки при сильному забрудненні, тривалому перебуванні в несприятливих погодних умовах (дощ, сніг, піщаний пил, підвищена вологість).

Проведіть неповне розбирання пістолета відповідно до вказівок розділу 3.3 цього керівництва.

Відкрутіть протиркою гвинти кріплення рукоятки, зсовуючи назад пластмасову рукоятку, відокремте її від рамки.

Натисніть протиркою нижню частину упору бойової пружини і проштовхніть його вгору до виходу упора із рамки, відокремте упор від важеля бойової пружини, і зніміть бойову пружину з важеля.

Виштовхніть виколоткою або важелем бойової пружини вісь курка. Витягніть із рамки корпус шептала з відбивачем, потягнувши його доверху, а потім витягніть відокремлювач і курок. Виштовхніть із корпусу вісь шептала і витягніть шептало та пружину шептала.

14

3.6 Чищення пістолета

Чищення пістолета проводіть рідким рушничним мастилом в такій послідовності:

Чищення каналу ствола :

– протягніть крізь проріз протирки шматок тканини, товщина верстви тканини повинна бути такою, щоб протирка входила в канал ствола з невеликим зусиллям;

– змочіть тканину рідким рушничним мастилом;

– вставте протирку в канал ствола і повільно просуньте її по всій довжині каналу ствола кілька разів;

– замініть тканину і повторіть чищення;

– чищення продовжуйте, доки на тканині не буде видно слідів нагару і бруду;

– протріть насухо канал ствола чистим, сухим шматком тканини.

Затвор вичистіть від нагару, бруду і вологи за допомогою тканини, змоченої рідким рушничним мастилом та віджатої. Ретельно вичистіть місця навколо викидача і ударника.

Решту деталей і механізмів, а також корпус магазину, насухо протріть шматком тканини до повного знищення слідів нагару, бруду і вологи.

ПРИМІТКА. При першому чищенні необхідно вичистити консерваційне мастило, ретельно протираючи деталі шматком тканини, змоченим рідким рушничним мастилом та віджати.

3.7 Огляд розібраного пістолета

Огляд розібраного пістолета проводьте після чищення.

На деталях не повинно бути дефектів, які

16

установлюється в переднє положення, курок зведений, натисніть спусковий гачок, курок здійснює удар по ударнику. Натисніть спусковий гачок, курок зводиться і, не установлюючись на запобіжний звід, здійснює удар по ударнику (стрільба самозведенням).

3.10 Консервація

Підприємство-виробник проводить консервацію пістолета. Граничний термін зберігання пістолета без переконасервації не більше одного року.

Для розконасервації пістолета необхідно провести його розбирання і чищення відповідно до розділу 3 цього керівництва з експлуатації.

При досягненні граничного терміну зберігання або у випадку, коли пістолет довго не використовується, необхідно проводити консервацію методом нанесення на його внутрішню і зовнішню поверхні товстого шару мастила.

При проведенні консервації і розконасервації пістолета використовувати протирку, яка входить в комплект постачання, а також шматки тканини і рідке рушничне мастило.

4 ПЕРЕВІРКА БОЮ ПІСТОЛЕТА І ПРИВЕДЕННЯ ЙОГО ДО НОРМАЛЬНОГО БОЮ

4.1 Загальні положення

Пістолет повинний бути приведений до нормального бою.

Перевірка бою пістолета проводиться:

- при надходженні пістолета до підрозділу;

- після ремонту в майстерні;

- при виявленні під час стрільби відхилення точки влучення від контрольної точки більше, ніж на 5 см.

19

негативно впливають на працездатність, міцність і безпеку експлуатації пістолета, а саме:

– на стволі і патроннику не повинно бути деформацій, роздуття і розколин;

– на затворі не повинно бути розколин, нашарувань, порушень цілісності металу;

– на рамці, особливо в задній частині і в місці розташування курка, не повинно бути розколин;

– ударник повинен вільно переміщуватися в каналі затвора;

– на зацепі викидача і на бойку не повинно бути відколів;

– на виступі подавача магазину не повинно бути розколин і нашарувань;

– загини магазину не повинні бути деформовані;

– всі деталі пістолета не повинні мати розколин, забоїв, деформацій та слідів іржі.

3.8 Змащування і складання пістолета

Після чищення і огляду розібраного пістолета, деталі і механізм пістолета змастіть рідким рушничним мастилом.

Мастило нанесіть тонким шаром шматком тканини, змоченим вищезгаданим мастилом і віджати.

Потьоки мастила зніміть сухим шматком тканини.

Складання пістолета і магазину проведіть в послідовності, зворотній тій, яка викладена в розділах 3.3 «Неповне розбирання пістолета», 3.4 «Повне розбирання пістолета» і 3.5 «Розбирання магазину».

17