

КАЗЕННЕ НАУКОВО-ВИРОБНИЧЕ ОБ'ЄДНАННЯ



ФОРТ

МВС УКРАЇНИ



Пристрій для відстрілу патронів, споряджених металевими снарядами не смертельної дії
ФОРТ - 10Р
калібру 9 mm P.A.

КНВО "ФОРТ" МВС УКРАЇНИ
вул. 600-річчя, 27
м. Вінниця, 21027, Україна
тел. (0432) 46-73-26
факс (0432) 46-80-16
siafort@ukr.net

Керівництво з експлуатації

КАЗЕННЕ НАУКОВО-ВИРОБНИЧЕ ОБ'ЄДНАННЯ



ФОРТ

МВС УКРАЇНИ



Пристрій для відстрілу патронів, споряджених металевими снарядами не смертельної дії
ФОРТ - 10Р
калібру 9 mm P.A.

КНВО "ФОРТ" МВС УКРАЇНИ
вул. 600-річчя, 27
м. Вінниця, 21027, Україна
тел. (0432) 46-73-26
факс (0432) 46-80-16
siafort@ukr.net

Керівництво з експлуатації

**Перелік деталей пристрою “Форт-10Р”
до рисунків 1, 2, 3**

- | | |
|-------------------------------------|--|
| 1 Рамка | 24 Вісь спускового гачка |
| 2 Ствол | 25 Відбивач |
| 3 Напрямна зворотної пружини | 26 Вісь курка |
| 4 Зворотна пружина | 27 Фіксатор напрямної зворотної пружини |
| 5 Затвор | 28 Штовхач курка |
| 6 Штифт ударника | 29 Курок |
| 7 Вісь викидача | 30 Штифт курка напрямної бойової пружини |
| 8 Викидач | 31 Упор бойової пружини |
| 9 Прижина викидача | 32 Бойова пружина |
| 10 Пружина ударника | 33 Штифт бойової пружини |
| 11 Ударник | 34 Вісь штовхача курка |
| 12 Штифт упора бойової пружини | 35 Важіль бойової пружини |
| 13 Корпус магазина | 36 Вікно видалення стріляної гільзи |
| 14 Кришка магазина | 37 Магазин |
| 15 Дно магазина | |
| 16 Пружина магазина | |
| 17 Подавач магазина | |
| 18 Кнопка фіксації магазина | |
| 19 Пружина кнопки фіксації магазина | |
| 20 Спусковий гачок | |
| 21 Вісь тяги | |
| 22 Пружина тяги | |
| 23 Тяга | |

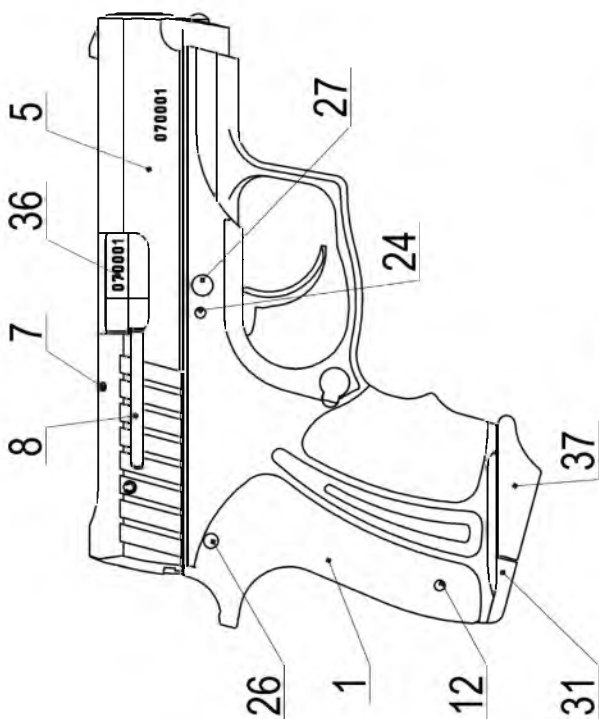


Рисунок 2. Вигляд пристрою з правого боку

Це керівництво з експлуатації призначено для вивчення принципу дії і правил експлуатації пристрою для відстрілу патронів споряджених металевим снарядом не смертельної дії Форт-10Р калібра 9 mm P.A. (далі за текстом - пристрій) і містить відомості про конструкцію, порядок використання, вимоги безпеки, правила розбирання, збирання, чищення, змащення, зберігання і гарантії виробника.

Пристрій – це засіб підвищеної небезпеки, тому завжди необхідно пам'ятати, що він може стати причиною непередбачених наслідків, як для стрілка, так і для оточуючих.

Завжди необхідно виконувати основні правила безпечного поводження з пристроєм, наведені нижче:

1 Тільки вичищений пристрій при-датний для стрільби.

2 При будь-яких маніпуляціях з пристроєм, вважайте, що він заряджений і здатний вистрілити.

3 Ствол направляйте в безпечному напрямі, незалежно від того заряджений пристрій чи ні.

4 Вичистіть і змастіть пристрій після закінчення стрільби.

1.4 Вимоги безпеки

Перш ніж проводити будь-які дії з пристроєм, необхідно засвоїти правила та прийоми стрільби, принципи роботи та порядок технічного обслуговування пристрою, викладені в цьому керівництві.

Забороняється стрільба по живій цілі на відстані менше ніж 3,5 м, а також прицільна стрільба у голову, шию, статеві органи, груди у жінок, вагітних жінок.

Пристрій конструктивно виключає можливість пострілу патронами до вогнепальної зброї серійного виробництва. При цьому можливе травмування стрілка та оточуючих.

Конструкція пристрою забезпечує неможливість заміни основних складових частин аналогічними частинами бойової або спортивної вогнепальної зброї.

УВАГА!

САМОВІЛЬНА ЗАМІНА ДЕТАЛЕЙ ТА ЗМІНА ЇХ КОНСТРУКЦІЇ ЗАБОРОНЕНА І КАРАЄТЬСЯ ЗГІДНО З ЧИННИМ ЗАКОНОДАВСТВОМ УКРАЇНИ.

При заряджанні або розряджанні пристрою ствол спрямовуйте в безпечному напрямку.

Розряджайте пристрій після закінчення стрільби, а також перед розбиранням, чищенням і змащенням.

Не кладіть палець на спусковий гачок, доки пристрій не спрямований на ціль.

Зберігайте пристрій і патрони окремо в місцях, які надійно зачиняються і недосяжні для сторонніх.

Пристрій завжди повинен бути чистим та змащеним. Чищення і змащування пристрою проводьте у відповідності з вказівками, наведеними в розділі 3 цього керівництва з експлуатації.

1 ОПИС І РОБОТА ПРИСТРОЮ

1.1 Призначення

Пристрій призначений для самозахисту осіб, які мають право на його застосування, носіння і зберігання, згідно з чинним законодавством.

1.2 Основні технічні вимоги

1.2.1 Технічні параметри пристрою:

Калібр патрона	9 mm P.A.
Мінімальна відстань при стрільбі по живій цілі, м	3,5
Максимальна дальність використання, м.....	10
Зусилля спуску, Н, не більше.....	55
Місткість магазину, шт., набоїв	6
Габаритні розміри пристрою, мм, не більше:	
довжина	145
висота	114
ширина	25
Маса пристрою з пустим магазином, кг, не більше	0,45

1.2.2 Для стрільби із пристрою використовувати набої, споряджені еластичним снарядом не смертельної дії, які сертифіковані в Україні.

1.2.3 Пристрій конструктивно виключає можливість пострілу набоями до вогнепальної зброї серійного виробництва і забезпечує неможливість заміни основних складових частин аналогічними частинами бойової та спортивної вогнепальної зброї.

1.3 Комплектність:

Пристрій постачається у такій комплектності:	
пристрій з магазином.....	1 шт.;
протирка	1 шт.;
керівництво з експлуатації	1 шт.;
споживче пакування	1 шт.

4

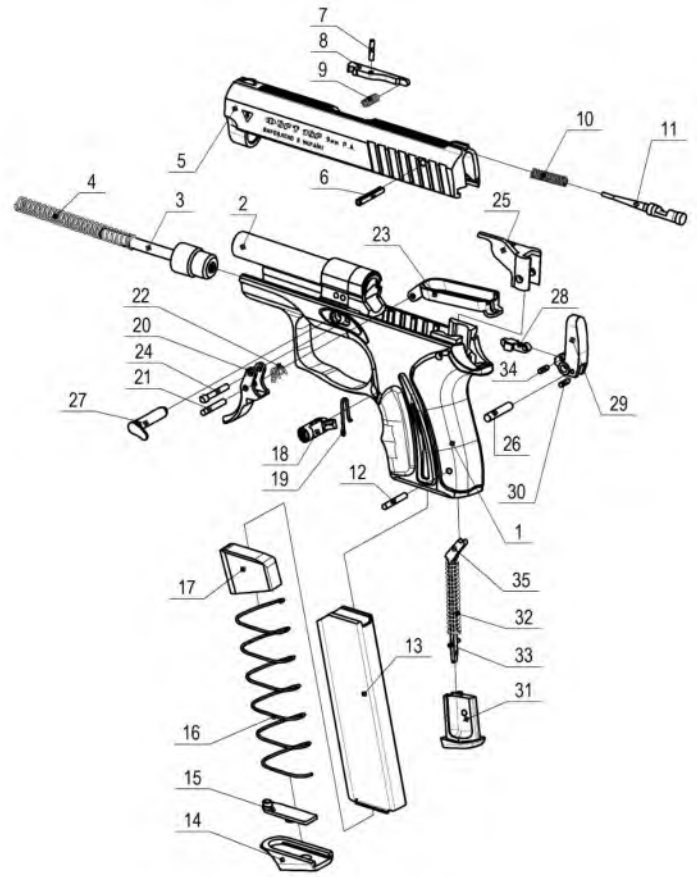


Рисунок 3

25

Ніколи не заряджайте і не носіть пристрій зарядженим, якщо не збираєтесь стріляти.

Забороняється залишати пристрій із зведеним курком, навіть якщо він не заряджений.

1.5 Принцип дії та будова пристрою

Пристрій самозарядний з магазинною подачею патронів. Принцип дії автоматики засновано на використанні енергії віддачі вільного затвору, надійність замикання патронника забезпечується силою зворотної пружини та масою затвору.

Зовнішній вигляд і розташування органів керування пристроєм та розташування деталей наведені на рисунках 1, 2, 3.

Пристрій складається із рамки, до якої жорстко закріплений ствол; магазину, який вставляється в гніздо рамки; затвора, що ковзає по пазах рамки; зворотної пружини, що охоплює напрямку; ударно-спускового механізму куркового типу з самозводом, який забезпечує зведення та спуск курка при натисканні спускового гачка.

Зарядження пристрою здійснюється відтягуванням затвору назад до упору та відпусканням. Затвор, рухаючись назад, стискує зворотну пружину. В крайньому задньому положенні гребінь затвору виходить за задню стінку магазину і дозволяє патрону притиснутись до загинів магазину попереду дзеркала затвору. При відпусканні затвор під дією стиснутої зворотної пружини рухається вперед, проштовхує патрон із магазину в патронник і в крайньому передньому положенні закриває дзеркалом затвору патронник, в якому знаходиться патрон, зуб викидача входить в кільцеву проточку гільзи патрону. Постріл із пристрою виконується натисканням спускового гачка, при цьому тяга, яка

6

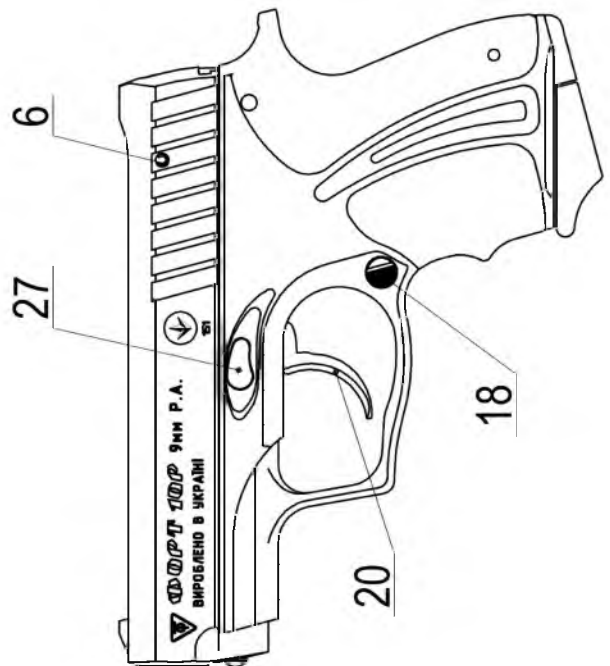


Рисунок 1. Вигляд пристрою з лівого боку

23

9 ВІДОМОСТІ ПРО КОНСЕРВАЦІЮ І ПАКОВАННЯ

Пристрій для відстрілу патронів, споряджених металевими снарядами несмертельної дії «ФОРТ-10Р», заводський номер _____, законсервований та пакований відповідно до вимог, передбачених діючою технічною документацією.

Консервацію виконав _____

Пакування виконав _____

Дата консервації «__» _____ 20__р.

М.П.

приєднана до спускового гачка, рухається у внутрішній порожнині рамки назад, тисне на торець штовхача, з'єданого з курком, і заставляє курок повертатись навколо вісі, при цьому напрямна бойової пружини, яка упирається в штифт курка, стискує бойову пружину. Коли курок, піджаний бойовою пружиною, повертається так, що штифт, на який тисне важіль бойової пружини та вісь курка, опиняються в одній площині, попередньо стиснута бойова пружина розтискається і заставляє верхню частину курка рухатися вперед в напрямку задньої частини затвора з ударником, який наносить інерційний удар по капсулю-запалювачу патрону, що розташований в патроннику, при цьому відбувається постріл. Одночасно, задня частина тяги ковзає по передній частині штовхача та опиняється під його нижньою поверхнею, що забезпечує роз'єднання спускового гачка та курка.

Тиск, який утворюють порохові гази при пострілі, штовхає металевий снаряд по стволу вперед, при цьому затвор рухається в протилежну сторону - назад. Затвор, рухаючись назад, стискує зворотну пружину, стріляна гільза, зачеплена зубом викидача, витягується із патронника і, зустрівшись з відбивачем, викидається крізь вікно затвора назовні. Коли затвор, рухаючись назад, досягає крайнього заднього положення, зворотна пружина починає розтискатися і штовхає його вперед. Затвор, рухаючись вперед, виштовхує патрон із магазину в патронник, установлюється в переднє положення і зачинає патрон в патроннику. При русі затвора назад та вперед курок рухається одночасно з ним.

При відпусканні спускового гачка, тяга під

22

7

7 СВІДОЦТВО ПРО ПРИЙМАННЯ

Пристрій для відстрілу патронів, споряджених металевими снарядами несмертельної дії «ФОРТ-10Р», заводський номер _____, виготовлений і прийнятий відповідно до обов'язкових вимог державних стандартів, діючої технічної документації і визнаний придатним до експлуатації.

Приймання виконав _____

М.П. «__» _____ 20__р.

Продано _____

М.П. «__» _____ 20__р.

- направте ствол пристрою в безпечному напрямку;

- утримуючи ствол пристрою в безпечному напрямку, відведіть затвор в крайнє заднє положення, огляньте через вікно затвора патронник, переконайтеся, що він порожній, відпустіть затвор;

- утримуючи ствол пристрою в безпечному напрямку, натисніть спусковий гачок (контрольний спуск).

2.2 Спорядження магазину

Тримайте магазин в вертикальному положенні, а патрон помістіть на подавач, попереду загинів магазину. Натисніть на патрон і проштовхніть його під загини магазину, так само проштовхніть інші патрони.

Для витягування патронів із магазину, виштовхуйте їх вперед.

2.3 Зарядження пристрою та стрільба

2.3.1 Вставте споряджений патронами магазин в рукоятку пристрою. Спрацювання кнопки фіксації магазину супроводжується характерним звуком.

2.3.2 Для стрільби - спрямуйте ствол пристрою в безпечному напрямку. Відведіть затвор в крайнє заднє положення і відпустіть - патрон в патроннику.

Прицільтеся, натисніть спусковий гачок, після першого пострілу витягування та викидання стріляної гільзи назовні крізь вікно затвора і подача нового патрону із магазину в патронник виконується автоматично. Для продовження стрільби необхідно відпустити і знову натискувати спусковий гачок.

20

9

тиском пружини тяги ковзає по нижній поверхні штовхача, піднімається догори і установлюється попереду штовхача, коли спусковий гачок розташовується в передньому положенні.

1.5 Маркування

На затворі пристрою нанесені: знак для товарів та послуг підприємства-виробника; умовне позначення типу пристрою - "Форт-10Р"; калібр патрона, що використовується "9 мм Р.А"; напис "Вироблено в Україні" та національний знак відповідності.

На рамці та затворі пристрою нанесено заводський номер.

1.6 Пакування

Пристрій в комплектності згідно з п.1.3 цього керівництва пакується в споживче пакування, придатне для його зберігання та транспортування.

2 СТРІЛЬБА ІЗ ПРИСТРОЮ

2.1 Перевірка безпеки пристрою

2.1.1 Перевірку безпеки пристрою проводять у таких випадках:

- при одержанні або передачі пристрою;
- при прибутті до місця стрільби;
- після завершення кожної стрільби;
- до залишення місця стрільби;
- до проведення технічного обслуговування.

2.1.2 Для перевірки безпеки пристрою виконайте дії, наведені нижче:

- переконайтеся, що магазин від'єднаний від пристрою;

8

2.4 Розрядження пристрою

Спрямуйте ствол пристрою в безпечному напрямку. Витягніть магазин, натиснувши кнопку фіксації магазину. Відведіть затвор в крайнє заднє положення; патрон, якщо він був в патроннику, витягується із патронника та викидається крізь вікно затвору назовні.

Перевірте патронник, переконайтеся, що він порожній, відпустіть затвор.

Підберіть викинутий патрон, витягніть невикористані патрони із магазину і вставте магазин в рукоятку пристрою.

2.5 Дії з пристроєм при затримках стрільби

Перелік затримок і дії стрілка при їх виникненні наведено нижче:

1) при натисканні спускового гачка, постріл не відбувся – перезарядіть пристрій і продовжіть стрільбу;

2) при автоматичному перезаряджанні затвор не досяг крайнього переднього положення - перемістіть затвор рукою вперед і продовжіть стрільбу. Якщо це зробити неможливо, виконайте дії наведені перелічені 3;

3) при автоматичному перезарядженні, коли патрон защемлений між дзеркалом затвора і казенною частиною ствола – направте ствол в безпечному напрямку, натисніть кнопку фіксації магазину і витягніть магазин, відведіть затвор назад, витягніть ущемлений патрон, вставте споряджений магазин, перезарядіть пристрій і продовжіть стрільбу.

4) при пострілі спостерігалась підвищена віддача та сильний звук, металевий снаряд застряг в каналі ствола - витягніть магазин, відтягніть затвор назад (патрон витягується із патронника і

10

8 ГАРАНТІЇ ВИРОБНИКА

Виробник гарантує відповідність якості пристрою вимогам нормативних документів при дотриманні споживачем правил експлуатації, транспортування та зберігання, викладених в цьому керівництві.

Гарантійний термін експлуатації 12 місяців з дня продажу пристрою через мережу роздрібної торгівлі.

Виявлені в період гарантійного терміну експлуатації дефекти КНВО «Форт» усуває безкоштовно, при умові дотримання споживачем правил експлуатації, транспортування і зберігання пристрою, що викладені в цьому керівництві.

Для виконання гарантійного ремонту споживач повинен відправити пристрій та це керівництво з експлуатації до КНВО «Форт» за адресою:

вул. 600-річчя, 27, м. Вінниця, 21027, Україна

Ремонт пристрою в післягарантійний період виконує КНВО «Форт», при умові оплати робіт споживачем.

21

5 ЗБЕРІГАННЯ ПРИСТРОЮ

Для довгострокового зберігання пристрою необхідно провести його консервацію. Порядок проведення консервації відповідно до розділу 3.10 цього керівництва з експлуатації. Після консервації пристрій обгорнути папером.

Законсервований та пакований пристрій повинен зберігатись в закритих складських приміщеннях, де коливання температури і вологості значно менше, ніж на відкритому повітрі, такі приміщення відносяться до категорії С згідно ГОСТ 15150.

Граничний термін зберігання законсервованого пристрою не більше одного року з моменту консервації.

6 ТРАНСПОРТУВАННЯ ПРИСТРОЮ

Пристрій в пакуванні підприємства-виробника транспортується будь-якими видами транспорту на будь-які відстані, у критих залізничних вагонах, критих автомашинах, герметичних приміщеннях літаків, відповідно до правил перевезення на відповідному транспорті. При транспортуванні повинно забезпечуватись стійке положення ящиків, яке виключає можливість їх ударів один одного.

19

Закінчення таблиці 4.1

Найменування несправності, її зовнішні прояви і додаткові ознаки	Ймовірна причина	Спосіб усунення
Утикання, ущемлення патрону між дзеркалом затвора і казенною частиною ствола при досиланні патрону в патронник	1.Забруднення магазину. 2.Розгин загинів магазину. 3.Магазин не зафіксований кнопкою фіксації магазину.	1.Витягнути магазин, відвести затвор, витягнути ущемлений патрон. Продовжити стрільбу. 2.Розрядити пристрій, замінити магазин. Несправний магазин відправити до майстерні. 3.Витягнути магазин. Відвести затвор назад, витягнути ущемлений патрон. Вставити магазин. Продовжити стрільбу.
Застрягання метального снаряду в каналі ствола. Затвор в передньому положенні. При попередньому пострілі спостерігалась підвищена віддача та сильний звук	1.Забруднення каналу ствола 2. Несправність патрону	Пристрій розрядити і розібрати, проштовхнути протиркою метальний снаряд в бік патронника. Вичистити канал ствола, оглянути розібраний пристрій, якщо відсутній викидач відправити пристрій до майстерні, якщо зігнутий відбивач, вирівняти його

18

огляньте через вікно затвора патронник, він повинен бути порожнім.

Відпустіть затвор, під дією зворотної пружини затвор разом з курком повинні установитися в переднє положення.

Натисніть спусковий гачок, курок зводиться і здійснює удар по ударнику.

3.10 Консервація

Підприємство-виробник проводить консервацію пристрою. Граничний термін зберігання пристрою без переконсервації не більше одного року.

Для розконсервації пристрою необхідно провести його повне розбирання і чищення, відповідно до розділу 3 цього керівництва з експлуатації.

При досягненні граничного терміну зберігання або у випадку, коли пристрій довго не використовується, необхідно проводити консервацію методом нанесення на його внутрішню і зовнішню поверхні товстого шару мастила.

При проведенні консервації і розконсервації пристрою використовувати протирку, яка входить в комплект постачання, а також рушничне мастило та шматки тканини.

16

викидається крізь вікно затвора) розберіть пристрій, проштовхніть протиркою застряглий в стволі метальний снаряд в бік патронника, вичистіть канал ствола згідно з вказівками розділу 3.6. цього керівництва з експлуатації. Огляньте розібраний пристрій: якщо зігнутий відбивач, вирівняйте його; якщо зламаний викидач, відправте пристрій в ремонтну майстерню.

3 ТЕХНІЧНЕ ОБСЛУГОВУВАННЯ

3.1 Загальні положення

Технічне обслуговування пристрою проводьте відразу після закінчення стрільби.

При великому настрілі за один день, технічне обслуговування проводьте після кожних 60 пострілів.

Якщо пристрій не використовується, технічне обслуговування проводьте щотижня.

Послідовність проведення технічного обслуговування:

- розберіть пристрій і магазин;
- виконайте чищення пристрою і магазину;
- огляньте розібраний пристрій;
- змастіть і зберіть пристрій та магазин;
- перевірте працездатність пристрою.

3.2 Підготовка до розбирання

Витягніть магазин. Відведіть затвор в крайнє заднє положення, огляньте патронник і переконайтесь, що він порожній. Відпустіть затвор.

3.3 Неповне розбирання пристрою

Виштовхніть протиркою фіксатор напрямної зворотної пружини.

11

Вибийте виколоткою вісь спускового гачка в напрямку з правого боку пристрою на лівий бік, і потягніть спусковий гачок донизу так, щоб кінець спускового гачка опинився в заглибленні спускової скоби; при цьому вузол з'єднання спускового гачка з тягою установлюється зовні рамки. Вибийте виколоткою вісь пружини спускового гачка, відокремте спусковий гачок від тяги та пружини спускового гачка. Витягніть спусковий гачок і тягу крізь верхнє вікно рамки назовні.

Виколоткою вибийте штифт ударника з правого або лівого боку затвора. Притримуючи рукою ударник, витягніть виколотку, після чого відокремте ударник від затвора, а пружину – від ударника.

Утримуючи пальцем викидач, вибийте виколоткою вісь викидача в напрямку із середини затвора, витягніть викидач і пружину викидача.

3.5 Розбирання магазину

Перед розбиранням магазину, витягніть всі патрони, натисніть заціпку кришки магазину протиркою і обережно зсувайте її, притримуючи дно магазину. Витягніть дно і пружину магазину з подавачем.

3.6 Чищення пристрою

Чищення пристрою проводьте рушничним мастилом, чищення каналу ствола – спеціальною змивкою в такій послідовності:

Канал ствола:

- протягніть крізь проріз протирки такий шматок тканини, щоб протирка входила в канал ствола з невеликим зусиллям;

13

Охопіть однією рукою рукоятку пристрою. Вказівним пальцем цієї руки повільно натискайте спусковий гачок, доки кут відхилення курка сягне приблизно 45 градусів. Утримуючи спусковий гачок в такому стані, другою рукою відведіть затвор в крайнє заднє положення, трохи підніміть задній край затвора і, відпускаючи вперед, зніміть його з ствола. Витягніть напрямну зі зворотною пружиною.

3.4 Повне розбирання пристрою

Не рекомендується часто проводити повне розбирання тому, що це приводить до передчасного зношення механізму пристрою.

Повне розбирання проводити тільки при сильному забрудненні, тривалому перебуванні в несприятливих погодних умовах (дощ, сніг, піщаний пил, підвищена вологість).

Проведіть неповне розбирання пристрою відповідно до вказівок розділу 3.3 цього керівництва.

Натисніть на упор бойової пружини доверху, вибийте виколоткою штифт упора бойової пружини. Повільно відпускаючи упор, витягніть його із рамки, витягніть із рамки важіль з бойовою пружиною.

Виштовхніть виколоткою або важелем вісь курка. Витягніть із рамки відбивач, а потім витягніть курок з штовхачем.

Через вікно в рукоятці рамки протиркою відведіть правий (зігнутий) кінець пружини кнопки фіксації магазину вліво та вгору так, щоб зігнутий кінець вийшов із заглиблення кнопки, притримуючи стиснуту пружину, виведіть її прямиий кінець із отвору в кнопці, витягніть пружину із пазу рамки, а потім кнопку фіксації магазину із отвору рамки.

12

- змочіть тканину спеціальною змивкою;
- вставте протирку в канал ствола і повільно просуньте її по всій довжині каналу ствола кілька разів;
- замініть тканину і повторіть чищення;
- протріть насухо канал ствола чистою сухою тканиною;
- чищення продовжуйте до тих пір, доки на тканині не будуть залишатися сліди нагару.

Затвор вичистіть від нагару, бруду і вологи за допомогою шматка тканини, змоченої рушничним мастилом та віджатої. Ретельно прочистіть місця навколо викидача і ударника.

Решту деталей і механізмів, а також корпус магазину, протріть шматком тканини, змоченої рушничним мастилом та віджатої, до повного знищення слідів нагару, бруду і вологи.

ПРИМІТКА. При першому чищенні необхідно вичистити консерваційне мастило, ретельно протираючи деталі шматком тканини, змоченою рушничним мастилом та віджатою.

3.7 Огляд розібраного пристрою

Огляд розібраного пристрою проводити після чищення.

На деталях не повинно бути дефектів, які негативно впливають на працездатність, міцність і безпеку експлуатації пристрою, а саме:

- на стволі і набійнику не повинно бути деформацій, роздуття і розколин;
- на затворі не повинно бути розколин, нашарувань, порушень цілісності металу;

14

4 ПОТОЧНИЙ РЕМОНТ

Перелік ймовірних несправностей та способи їх усунення наведені в таблиці 4.1.

Таблиця 4.1

Найменування несправності, її зовнішні прояви і додаткові ознаки	Ймовірна причина	Спосіб усунення
Осічка. Затвор в крайньому передньому положенні, курок спущений, але постріл не відбувся.	1. Несправність патрону. 2. Згушення мастила, забруднення або затирання ударника. 3. Осадження або злам бойової пружини.	1. Перезарядити пристрій. Провести повторний спуск. 2. Пристрій розрядити, розібрати, оглянути і прочистити. При затиранні ударника пристрій відправити до майстерні. 3. Пристрій розрядити і відправити до майстерні.
Недосилка патрону затвором. Затвор зупинився не досягнувши крайнього переднього положення.	1. Забруднення патронника. 2. Злам або осадження зворотної пружини.	1. Дослати затвор рукою вперед і продовжити стрільбу. 2. Пристрій розрядити і відправити до майстерні.
Ущемлення гільзи затвором. Затвор усередньому положенні.	1. Забруднення рухомих частин пристрою. Слабкий заряд патрону. 2. Несправність викидача.	1. Витягнути магазин викинути гільзу відведенням затвору назад і продовжити стрільбу. 2. Пристрій розрядити і відправити до майстерні.

17

- на рамці, особливо в задній частині і в місці розташування курка, не повинно бути розколин;
- ударник повинен вільно переміщуватися в каналі затвора;
- на зацепі викидача і бойку не повинно бути розколин;
- на подавачі магазину не повинно бути розколин і нашарувань;
- загни магазину не повинні бути деформовані;
- всі деталі пристрою не повинні мати розколин, забоїн, деформацій.

3.8 Змащування і складання пристрою

Після чищення і огляду розібраного пристрою, деталі і механізм пристрою змастіть рушничним мастилом.

Мастило нанесіть тонким шаром. Шматок тканини змочіть рушничним мастилом і віджміть. Протріть ним деталі пристрою. Залишки мастила, що утворились на поверхнях деталей, зніміть сухим шматком тканини.

Складання пристрою і магазину проведіть в послідовності, зворотної тій, яка викладена в розділах 3.3 «Неповне розбирання пристрою», 3.4 «Повне розбирання пристрою», і 3.5 «Розбирання магазину».

3.9 Перевірка функціонування пристрою

Вставте пустий магазин і перевірте його фіксацію в рукоятці. Спрямуйте ствол пристрою в безпечному напрямку.

Відведіть затвор в крайнє заднє положення і

15