



Пістолет ФОРТ-17
калібра 9 mm Makarov

КНВО "ФОРТ" МВС УКРАЇНИ
вул. 600-річчя, 27
м. Вінниця, 21027, Україна
тел. (0432) 46-73-26
факс (0432) 46-80-16
siafort@ukr.net

Керівництво з експлуатації

Це керівництво з експлуатації призначено для вивчення принципу дії і правил експлуатації пістолета Форт-17 калібра 9 mm Makarov (далі за текстом - пістолет) і містить відомості про конструкцію, порядок використання, вимоги безпеки, правила розбирання, збирання, чищення, змащення, зберігання і гарантії виробника.

Пістолет – це засіб підвищеної небезпеки, тому завжди необхідно пам'ятати, що він може стати причиною непередбачених наслідків, як для стрільця так і для оточуючих.

Завжди необхідно виконувати основні правила безпечного поводження з пістолетом, наведені нижче:

1 Тільки вичищений пістолет придатний для стрільби.

2 При будь-яких маніпуляціях з пістолетом, вважайте, що він заряджений і здатний вистрілити.

3 Дульний зріз ствола направляйте в безпечному напрямку, незалежно від того заряджений пістолет чи ні.

4 Важіль запобіжника повинен бути в положенні "безпечно" після закінчення стрільби та коли пістолет не використовується.

5 Вичистіть і змастіть пістолет після закінчення стрільби.

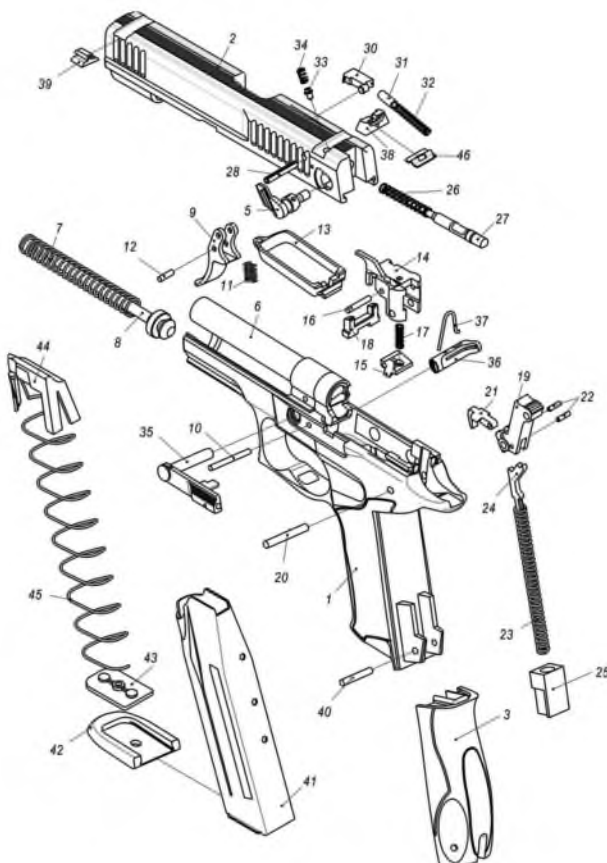


Рисунок 3

**Перелік деталей пістолета
“Форт-17” до рисунків 1, 2, 3**

1 Рамка	24 Важіль бойової пружини
2 Затвор	25 Упор бойової пружини
3 Задня накладка рукоятки	26 Пружина ударника
4 Магазин	27 Ударник
5 Запобіжник	28 Штифт ударника
6 Ствол з патронником	29 Вікно затвора
7 Зворотна пружина	30 Викидач
8 Напрямна зворотної пружини	31 Гніток викидача
9 Спусковий гачок	32 Пружина викидача
10 Вісь спускового гачка	33 Гніток запобіжника
11 Пружина тяги	34 Пружина запобіжника
12 Вісь тяги	35 Затворна затримка
13 Тяга	36 Кнопка фіксації магазина
14 Корпус шептала з відбивачем	37 Пружина кнопки фіксації магазина
15 Шептало	38 Цілик
16 Вісь шептала	39 Мушка
17 Пружина шептала	40 Штифт кріплення задньої накладки
18 Роз'єднувач	41 Корпус магазина
19 Курок	42 Кришка магазина
20 Вісь курка	43 Дно магазина
21 Штовхач	44 Подавач магазина
22 Штифти кріплення штовхача, та упора важеля бойової пружини	45 Пружина магазина
23 Бойова пружина	46 Пружина цілика

31

1 ОПИС, БУДОБА І РОБОТА ПІСТОЛЕТА

1.1 Призначення

Пістолет ФОРТ-17 калібра 9 mm Макаров призначений для прицільної стрільби на відстані до 50 м. Пістолет є особистою зброєю співробітників правоохоронних органів, які виконують відповідні функції, покладені на них у законодавчому порядку.

1.2 Основні технічні дані і характеристики

1.2.1 Технічні параметри пістолета

- 1) Калібр патрона 9 mm Макаров
- 2) Місткість магазина, шт., патронів 15
- 3) Габаритні розміри пістолета, мм, не більше:
довжина 180
висота 130
ширина 33
- 4) Маса з порожнім магазином, кг, не більше 0,68

1.3 Комплектність:

Пістолет постачається у такій комплектності:
пістолет без магазина.....1 шт.;
магазин2 шт.;
протирка1 шт.;
керівництво з експлуатації1 шт.;
індивідуальне пакування1 шт.

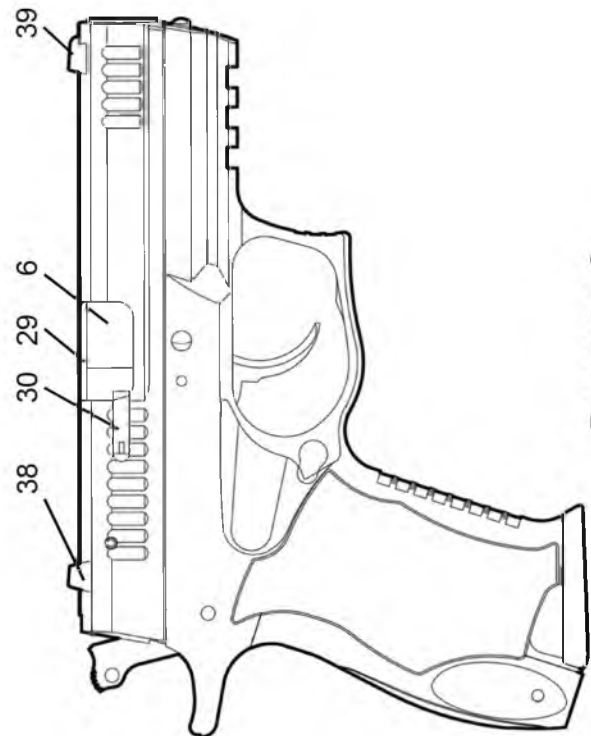


Рисунок 2

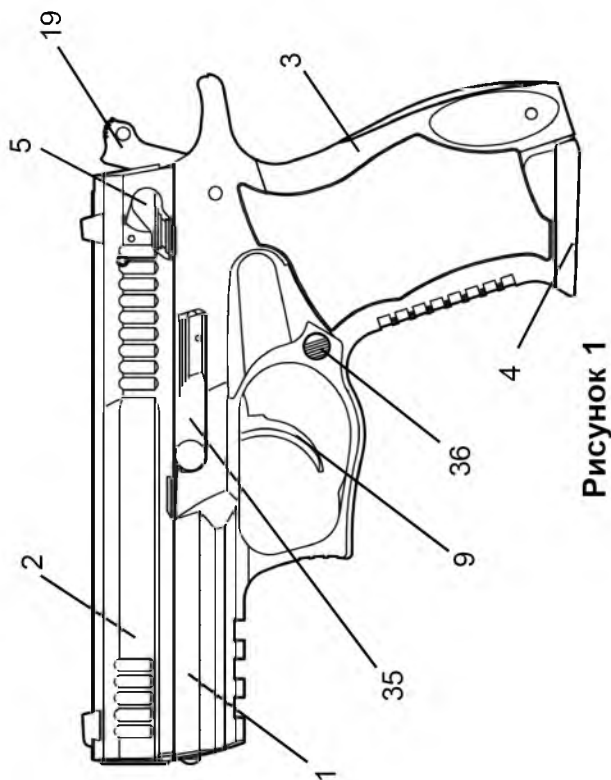


Рисунок 1

8 СВИДОЦТВО ПРО ПРИЙМАННЯ

Пістолет ФОРТ-17 калібра 9 mm Макагов заводський номер _____ виготовлений та прийнятий у відповідності до обов'язкових вимог державних стандартів, діючої технічної документації і визнаний придатним до експлуатації.

Приймання виконав _____

М.П. "___" _____ 20__р.

Представник замовника _____

М.П. "___" _____ 20__р.

9 ГАРАНТІЇ ВИРОБНИКА

Підприємство-виробник _____ гарантує відповідність якості пістолета вимогам нормативних документів при дотриманні споживачем правил експлуатації, транспортування та зберігання, викладених в цьому керівництві з експлуатації.

Гарантійний термін експлуатації 36 місяців з дня вводу пістолета в експлуатацію.

Середній термін експлуатації пістолета не менше п'яти років від дня вводу в експлуатацію або 8000 пострілів.

Виявлені в період гарантійного строку експлуатації дефекти КНВО "ФОРТ" усуває безкоштовно, при умові дотримання правил експлуатації, транспортування і зберігання

1.4 Вимоги безпеки

1.4.1 Забороняється залишати пістолет з зведеним курком, навіть якщо він незаряджений.

1.4.2 При огляді пістолета в першу чергу переконайтесь, що важіль мануального запобіжника в положенні "безпечно" (червона крапка на затворі закрита важелем запобіжника) в таких випадках:

- коли стрільба зупинена;
- коли магазин уставляється в рукоятку;
- коли пістолет не використовується.

1.4.3 Забороняється наводити дульний зріз ствола на людей, або домашніх тварин навіть, якщо ви впевнені що пістолет незаряджений.

1.4.4 В разі виникнення затримок при стрільбі, від'єднайте магазин, а потім проведіть огляд пістолета для виявлення причини затримки.

1.4.5 Категорично забороняється використовувати для чищення пістолета бензин або інші горючі рідини, а також миючі засоби або розчинники.

1.4.6 Забороняється використовувати для стрільби патрони з ознаками глибокої корозії, вм'ятинами, хитаючимся капсулем запалювачем.

1.5 Будова пістолета

Пістолет самозарядний, забезпечує тільки одиночну стрільбу при одноразовому натисканні спускового гачка.

Подавальний механізм, що переміщує патрони на лінію заряджання - магазинний.

Замикальний механізм, що призначений для замикання та відмикання каналу ствола - вільний затвор, який не зчеплений з стволом під час пострілу та зворотного руху після пострілу.

переднє положення;

- прицільних пристроїв відкритого типу - мушки та цілика.

1.6 Принцип дії пістолета

1.6.1 Робота механізму пістолета при пострілі з попередньо зведеним курком

Курок на бойовому зводі утримується шепталом, бойова пружина стиснута, запобіжник в положенні "стрільба", патрон в патроннику.

Постріл здійснюється натисканням спускового гачка, який через тягу повертає шептало і звільнює курок. Звільнений курок під тиском бойової пружини наносить удар по ударнику, який розбиває капсуль - запалювач патрона, відбувається постріл.

Енергія порохових газів, що утворюється при пострілі, штовхає кулю вперед по стволу, а затвор примушує рухатися назад. Затвор, рухаючись назад, стискає зворотну пружину, вилучає викидачем гільзу з патронника, яка, зустрівшись з відбивачем, видаляється за межі пістолета крізь вікно затвора. Роз'єднувач виходить із заглиблень затвора, опускається донизу і штовхає задній кінець тяги нижче заплечиків шептала. Звільнене шептало під тиском пружини шептала притискується до поверхні курка, натиснутого затвором.

Затвор під дією стиснутої зворотної пружини рухається вперед, досилає патрон із магазину в патронник, курок утримується шепталом на бойовому зводі. Затвор, досягнувши переднього положення, закриває патронник, зуб викидача входить в проточку

Спусковий механізм, що приводить в дію курок - подвійної дії, забезпечує постріл як при попередньо зведеному курку, так і при стрільбі самозведенням.

Ударний механізм, що запускає в дію капсуль-запалювач патрона - курковий.

Зовнішній вигляд пістолета та розташування органів керування наведено на рисунках 1 та 2, а розташування деталей пістолета на рисунку 3.

Пістолет складається із таких частин:

- рамки, виготовленої із високоміцного полімерного матеріалу, ствола жорстко закріпленого до рамки, затвора, який ковзає по пазах рамки, магазину що вставляється в рукоятку;

- ударно - спускового механізму куркового типу подвійної дії, розташованого усередині рамки, що забезпечує виконання пострілу, як при попередньо зведеному курку, так і при спущеному курку (самозведенням);

- зворотної пружини, що охоплює напрямну розташовану під стволом;

- важеля запобіжника, який при переводі в положення "безпечно" блокує затвор з рамкою та шептало з курком незалежно від положення курка на запобіжному або на бойовому зводі. Крім того виступ запобіжника в положенні "безпечно" розташовується проти ударника, що забезпечує неможливість удару курка по ударнику;

- важеля затворної затримки, який утримує затвор в крайньому задньому положенні після пострілу останнім патроном із магазину, а при натисканні важеля затворної затримки донизу затвор устанавлюється в

6

гільзи патрона, роз'єднувач входить у вирізи затвора, піднімається догори і звільнює задній кінець тяги.

При відпусканні спускового гачка тяга посувається вперед, задній кінець тяги під тиском пружини тяги піднімається догори і розташовується проти запличиків шептала, пристрій знову готовий до пострілу.

1.6.2 Робота механізму пістолета при стрільбі самозводом

Курок на запобіжному зводі бойова пружина звільнена, мануальний запобіжник в положенні "стрільба".

Постріл здійснюється натисканням спускового гачка, який через тягу та штовхач повертає курок навколо вісі і стискає бойову пружину, одночасно тяга повертає шептало і виключає можливість постановки курка на бойовий звід. Коли курок повертаючись навколо осі опиняється в хиткому положенні, стиснута бойова пружина розтискається і примушує курок нанести удар по ударнику.

Подальша робота механізму пістолета описана в 1.6.1 цього керівництва з експлуатації.

1.7 Маркування

На затворі пістолета нанесене таке маркування: знак для товарів та послуг підприємства-виробника; умовне позначення пістолета - Форт-17; калібр 9 mm Макаров; напис "Вироблено в Україні" Заводський номер пістолета нанесено на рамку та затвор ударним методом.

8

пістолета, що викладені в цьому керівництві з експлуатації.

Для виконання гарантійного ремонту споживач повинен відправити пістолет та це керівництво з експлуатації до КНВО "ФОРТ" за адресою:

вул.600-річчя, 27, м. Вінниця, 21027, Україна

Ремонт пістолета в післягарантійний період виконує КНВО "ФОРТ" за кошти споживача.

10 ВІДОМОСТІ ПРО КОНСЕРВАЦІЮ І ПАКОВАННЯ

Пістолет ФОРТ-17 калібра 9 mm Макаров заводський номер _____ законсервований та пакований відповідно до вимог, передбачених діючою технічною документацією.

Консервацію виконав _____

Пакування виконав _____

Дата консервації "___" _____ 20__р.

М.П.

27

6 ЗВЕРІГАННЯ ПІСТОЛЕТА

Для довгострокового зберігання пістолета необхідно провести його консервацію. Порядок проведення консервації відповідно до розділу 3.10 цього керівництва з експлуатації.

Законсервований та пакований пістолет повинен зберігатись в закритих складських приміщеннях, де коливання температури і вологості значно менше ніж на відкритому повітрі.

Граничний термін зберігання законсервованого пістолета не більше одного року з дня консервації.

7 ТРАНСПОРТУВАННЯ ПІСТОЛЕТА

Пістолет в пакуванні підприємства-виробника транспортується будь-якими видами транспорту на будь-які відстані: у критих залізничних вагонах, критих автомашинах, герметичних приміщеннях літаків відповідно до правил перевезення на відповідному транспорті. При транспортуванні повинно забезпечуватись нерухоме положення ящиків, яке виключає можливість їх ударів один одного.

25

Закінчення таблиці 5.1

Найменування несправності, її зовнішні прояви і додаткові ознаки	Ймовірна причина	Способи усунення
Утикання, ущемлення патрона між дзеркалом затвора і казенною частиною ствола при досиланні патрона в патронник	1 Забруднення магазина 2 Розгинання загинів магазина 3 Магазин не зафіксований заціпкою	1 Витягнути магазин, відвести затвор, витягнути ущемлений патрон. Продовжити стрільбу 2 Розрядити пістолет, замінити магазин. Несправний магазин відправити до ремонтної майстерні 3 Витягнути магазин. Відвести затвор назад, витягнути ущемлений патрон. Вставити магазин. Продовжити стрільбу
Автоматична стрільба	1 Зламаний роз'єднувач 2 Зламаний бойовий виступ курка або шептала 3 Ослаблена або зламана пружина шептала	В усіх випадках необхідно розрядити пістолет і відправити його до ремонтної майстерні

24

середня точка влучення виявилась правіше (лівіше) контрольної точки.

Збільшення (зменшення) висоти цілика, або мушки забезпечує переміщення точки влучення доверху або донизу.

Розміри цілика наведені в таблиці 4.1.

Таблиця 4.1

Номер	1	2	3	4	5
Висота, мм	5,7	5,85	6,0	6,15	6,3

Розміри мушки наведені в таблиці 4.2.

Таблиця 4.2

Номер	1	2	3
Висота, мм	4,5	4,7	4,9

Переміщення цілика вправо, (вліво) на 1 мм змінює положення середньої точки влучення у відповідну сторону на 19 см.

Приведення пістолета до нормального бою вважається закінченим, коли пістолет як по купчастості, так і по середній точці влучення задовольняє вимогам нормального бою.

Після приведення пістолета до нормального бою цілик закріпити за допомогою керну.

22

1.8 Пакування

Пістолет в комплектності згідно п.1.3 цього керівництва з експлуатації пакується в індивідуальне пакування придатне для його зберігання.

2 СТРІЛЬБА ІЗ ПІСТОЛЕТА

2.1 Перевірка безпеки пістолета

2.1.1 Перевірку безпеки пістолета проводять у таких випадках:

- при одержанні або передачі пістолета;
- при прибутті до місця стрільби;
- після завершення кожної стрільби;
- перед виходом з місця стрільби;
- до проведення технічного обслуговування.

2.1.2 Для перевірки безпеки пістолета необхідно виконати дії наведені нижче:

- огляньте важіль запобіжника, переконайтесь, що він установлений в положення "безпечно";
- переконайтесь, що магазин від'єднаний від пістолета;
- направте дульний зріз ствола в безпечному напрямку;
- переведіть важіль запобіжника в положення "стрільба";
- утримуючи дульний зріз ствола в безпечному напрямку, відведіть затвор в крайнє заднє положення, огляньте через вікно затвора патронник, переконайтесь, що він порожній, відпустіть затвор;

9

2.3.3 Для стрільби самозведенням, спрямуйте дульний зріз ствола в безпечному напрямку. Переведіть важіль запобіжника в положення "стрільба". Відведіть затвор в крайнє заднє положення і відпустіть (патрон в патроннику, курок зведений). Притримуючи великим пальцем курок, натисніть спусковий гачок і повільно переведіть курок з бойового зводу на запобіжний. Пістолет готовий до пострілу самозведенням.

При виконанні пострілу самозведенням, прицільтесь, натисніть спусковий гачок, після першого пострілу зведення курка, викидання стріляної гільзи за межі пістолета крізь вікно затвора і подача нового патрона із магазину в патронник виконується автоматично. Для продовження стрільби необхідно відпускати і знову натискувати спусковий гачок.

2.3.4 Після пострілу останнім патроном із магазину, затвор утримується затворною затримкою в крайньому задньому положенні. Магазин порожній. Для продовження стрільби натисніть кнопку фіксації магазину і підтримайте випадаючий порожній магазин. Вставте в рукоятку споряджений патронами магазин. Натисніть важіль затворної затримки донизу. Пістолет знову заряджений і здатний до пострілу.

2.3.5 Після закінчення стрільби, при неповному використанні патронів затвор знаходиться в передньому положенні. Переведіть важіль запобіжника в положення "безпечно". При повному використанні патронів затвор утримується затворною затримкою в крайньому задньому положенні, натисніть важіль затворної затримки донизу, затвор установлюється в переднє положення, переведіть важіль запобіжника в положення "безпечно".

11

- утримуючи дульний зріз ствола в безпечному напрямку, натисніть спусковий гачок (контрольний спуск);

- переведіть важіль запобіжника в положення “безпечно”.

2.2 Спорядження магазина

Тримайте магазин у вертикальному положенні, а патрон помістіть на подавач, попереду загинів магазину. Натисніть на патрон і проштовхніть його під загини магазину, так само проштовхніть інші патрони. Для вилучення патронів із магазину, натискуйте на дно гільзи патронів у напрямку вперед великим пальцем.

2.3 Заряджання та стрільба

2.3.1 Переконайтесь, що запобіжник в положенні “безпечно”.

Вставте споряджений патронами магазин в рукоятку пістолета. Спрацювання кнопки фіксації магазину супроводжується характерним звуком.

2.3.2 Для стрільби з попередньо зведеним курком, спрямуйте дульний зріз ствола в безпечному напрямку, переведіть важіль запобіжника в положення “стрільба”. Відтягніть затвор в крайнє заднє положення і відпустіть. Пістолет заряджений і здатний до пострілу (патрон в патроннику, курок зведений).

Прицільтесь і натисніть спусковий гачок. Після першого пострілу зведення курка, викидання стріляної гільзи за межі пістолета крізь вікно затвора і подача нового патрона із магазину в патронник виконується автоматично. Для продовження стрільби необхідно відпускати і натискувати спусковий гачок до використання усіх патронів із магазину.

10

2.4 Розряджання пістолета

2.4.1 Від’єднайте магазин від пістолета, натиснувши кнопку фіксації магазину.

2.4.2 Виконайте перевірку безпеки пістолета згідно з 2.1.2 цього керівництва з експлуатації.

2.4.3 Якщо патрон був в патроннику при перевірці безпеки пістолета він вилучається із патронника і видаляється за межі пістолета. Підберіть видалений патрон.

2.4.4 Вилучіть невикористані патрони із магазину як зазначено в 2.2 цього керівництва з експлуатації, вставте порожній магазин в рукоятку пістолета.

2.5 Дії з пістолетом при затримках стрільби

Перелік затримок і дії стрільця при їх виникненні наведено нижче:

1) при натисканні спускового гачка, курок спущений, але постріл не відбувся – перезарядіть пістолет і продовжіть стрільбу;

2) при автоматичному перезаряджанні затвор не досяг крайнього переднього положення, спуск курка не відбувся - перемістіть затвор рукою вперед і продовжіть стрільбу, якщо це зробити неможливо, виконайте дії згідно перелічення 3;

3) при автоматичному перезарядженні, коли патрон защемлений між дзеркалом затвора і казенною частиною ствола – направте ствол в безпечному напрямку, натисніть кнопку фіксатора магазину і від’єднайте магазин, відведіть затвор назад, витягніть ущемлений патрон, вставте споряджений магазин, перезарядіть пістолет і продовжіть стрільбу.

12

5 МОЖЛИВІ НЕСПРАВНОСТІ

Можливі несправності та способи їх усунення наведені в таблиці 5.1.

Таблиця 5.1

Найменування несправності, її зовнішні прояви і додаткові ознаки	Ймовірна причина	Способи усунення
Осічка. Затвор в крайньому передньому положенні, курок спущений, але постріл не відбувся	1 Несправність патрона 2 Згущення мастила, забруднення або затирання ударника 3 Осадження або злам бойової пружини	1 Перезарядити пістолет. Продовжити стрільбу. 2 Пістолет розрядити, розібрати, оглянути і вичистити. При затиранні ударника пістолет відправити до ремонтної майстерні 3 Пістолет розрядити і відправити до ремонтної майстерні
Недосилка патрона затвором. Затвор зупинився не досягнувши крайнього переднього положення. Спуск курка не відбувся	1 Забруднення патронника 2 Злам або осадження зворотної пружини	1 Дослати затвор рукою вперед і продовжити стрільбу 2 Пістолет розрядити і відправити до ремонтної майстерні
Ущемлення гільзи затвором. Затвор у середньому положенні	1 Забруднення рухомих частин пістолета Слабкий заряд патрона 2 Несправність викидача	1 Витягнути магазин. Видалити гільзу відведенням затвору назад і продовжити стрільбу 2 Пістолет розрядити і відправити до ремонтної майстерні

23

розділити на три рівні частини; точку ділення, ближчу до двох перших пробоїн, з’єднати з четвертою пробоїною, відстань між ними розділити на чотири рівних частини. Точка, яка розташована на три ділення від четвертої пробоїни, буде середньою точкою влучення.

При симетричному розташуванні пробоїн середню точку влучення можливо визначити наступним способом:

- розташовані поряд пробоїни з’єднати попарно прямими лініями, через середину обох ліній провести третю лінію і розділити навпіл, отримана точка ділення є середньою точкою влучення;

- пробоїни з’єднати попарно навхрест прямими лініями; точка перехрещення цих ліній є середньою точкою влучення.

Для визначення середньої точки влучення по трьох пробоїнах необхідно з’єднати дві пробоїни прямою лінією і відстань між ними розділити навпіл, отриману точку з’єднати з третьою пробоїною і розділити відстань між ними на три частини. Точка, ближча до двох перших пробоїн є середньою точкою влучення.

Визначивши середню точку влучення, виміряти відстань між середньою точкою влучення та контрольною точкою.

Середня точка влучення не повинна відхилитися більше ніж на 5 см від контрольної точки в будь-якому напрямку. Якщо середня точка влучення відхилена від контрольної точки більш ніж на 5 см, то необхідно пересунути, або замінити цілик. Цілик замінюється більш низьким (високим), якщо середня точка влучення виявиться вище (нижче) контрольної точки. Цілик пересувається вліво (вправо), якщо

21

Стрільба ведеться по чорному колу діаметром 25 см, закріпленому на щиті висотою 1 м і шириною 0,5 м.

Точка прицілювання має бути на середині нижнього краю чорного кола, або у центрі його. Точка прицілювання повинна знаходитись приблизно на висоті очей стріляючого.

Над точкою прицілювання позначається (крейдою, кольоровим олівцем) нормальне положення середньої точки влучення, яка повинна бути вище точки прицілювання на 12,5 см або збігтися з нею, якщо точкою прицілювання буде центр кола. Позначена точка буде контрольною.

Для перевірки бою пістолета виконайте підряд чотири постріли, щільно та одноманітно прицілюючись. По закінченні стрільби по розташуванню пробоїн визначте купчастість бою пістолета та положення середньої точки влучення.

Купчастість бою пістолета визнається нормальною, якщо усі чотири пробоїни (в крайньому разі три, при одній випадково відхилившійся) помістилися в коло діаметром 15 см.

При задовільній купчастості бою визначити середню точку влучення і виміряти її відхилення від контрольної точки. Для зручності вимірювання через контрольну точку проведіть дві лінії - вертикальну та горизонтальну.

Для визначення середньої точки влучення за чотирма пробоїнами необхідно з'єднати прямою лінією дві найближчі будь-які пробоїни, відстань між ними розділити навпіл; отриману точку ділення з'єднати з третьою пробоїною, відстань між ними

20

огляньте через вікно затвору патронник, він повинен бути порожнім.

Відпустіть затвор, під дією зворотної пружини він повинен установитися в переднє положення, курок повинен залишитись на бойовому зводі.

Натисніть спусковий гачок (холостий спуск). Переведіть запобіжник в положення "безпечно". Курок фіксується на запобіжному зводі. Затвор зчеплений з рамкою. При натисканні спускового гачка (самозведенням), курок не зводиться. Переведіть запобіжник в положення "стрільба", зведіть курок, натиснувши його великим пальцем, переведіть запобіжник в положення "безпечно". Натисніть спусковий гачок. Курок зафіксований і не зривається з бойового зводу, затвор зчеплений з рамкою.

Вставте магазин і перевірте його фіксацію в рукоятці пістолета.

Переведіть запобіжник в положення "стрільба", відведіть затвор в крайнє заднє положення і відпустіть. Затвор утримується в крайньому задньому положенні затворною затримкою. Натисніть важіль затворної затримки, затвор установлюється в переднє положення, курок зведений, натисніть спусковий гачок.

Витягніть магазин, відведіть затвор в крайнє заднє положення і відпустіть, затвор установлюється в переднє положення, курок зведений, натисніть спусковий гачок, курок здійснює удар по ударнику. Натисніть спусковий гачок, курок зводиться і не установлюється на запобіжний звід, здійснює удар по ударнику (стрільба самозведенням). Переведіть запобіжника в положення "безпечно", вставте магазин в рукоятку.

18

3 ТЕХНІЧНЕ ОБСЛУГОВУВАННЯ

3.1 Загальні положення

Технічне обслуговування пістолета проводьте відразу після закінчення стрільби.

При великому настрілі за один день, технічне обслуговування проводьте після кожних 250 пострілів.

Якщо пістолет не використовується, технічне обслуговування проводьте щотижня.

Послідовність проведення технічного обслуговування:

- розберіть пістолет і магазини;
- виконайте чищення пістолета і магазинів;
- огляньте розібраний пістолет;
- змастіть і зберіть пістолет;
- перевірте працездатність пістолета після збирання.

3.2 Підготовка до розбирання

Спрямуйте дульний зріз ствола в безпечному напрямку, натисніть кнопку фіксації магазину і підтримайте випадаючий магазин.

Виконайте перевірку безпеки пістолета як зазначено від 2.1.2 цього керівництва з експлуатації.

3.3 Неповне розбирання пістолета

Переконайтесь, що магазин від'єднаний від пістолета, переведіть важіль запобіжника в положення "стрільба".

Трохи підніміть уверх задній край важеля затворної затримки і натисніть вісь затворної затримки протиркою або магазином. Витягніть затворну затримку.

Відведіть затвор в крайнє заднє положення, підніміть доверху задню частину затвора і

13

фіксації магазину вліво та вверх так, щоб зігнутий кінець вийшов із заглиблення кнопки, притримуючи стиснуту пружину виведіть її прямиий кінець із отвору в кнопці і витягніть пружину із пазу рамки, потім витягніть кнопку із отвору рамки.

Вибийте виколоткою вісь спускового гачка і потягніть його донизу так, щоб вузол з'єднання спускового гачка з тягою, опинився зовні рамки. Вибийте виколоткою вісь тяги і відокремте спусковий гачок від тяги. Витягніть через верхнє вікно рамки тягу, а потім спусковий гачок з пружиною тяги, витягніть пружину тяги із отвору спускового гачка.

Натисніть протиркою на задню частину ударника до упору. Повертаючи запобіжник, витягніть його із отвору затвора.

Виколоткою вибийте штифт ударника з правого або лівого боку затвора. Притримуючи рукою ударник, витягніть виколотку, витягніть ударник із каналу затвора.

Протиркою утопіть гніток викидача, одночасно натискаючи пальцем на передню частину викидача і повертаючи його навколо зачепу, витягніть із гнізда затвора. Витягніть гніток і пружину з отвору затвора.

3.5 Розбирання магазину

Перед розбиранням магазину, вилучіть усі патрони. Натисніть заціпку кришки магазину протиркою і обережно зсувайте її вперед, притримуючи дно магазину. Витягніть дно і пружину магазину з подавачем.

3.6 Чищення пістолета

Чищення пістолета проводіть рідким рушничним мастилом в такій послідовності:

Прочистіть канал ствола, для чого:

15

відпускаючи його вперед, зніміть з ствола. Витягніть із рамки зворотну пружину з напрямною, від'єднайте зворотну пружину від напрямної.

3.4 Повне розбирання пістолета

Не рекомендується часто проводити повне розбирання тому, що це приводить до передчасного зношення механізму пістолета.

Повне розбирання проводити тільки при сильному забрудненні, тривалому перебуванні в несприятливих погодних умовах (дощ, сніг, піщаний пил, підвищена вологість).

Проведіть неповне розбирання пістолета відповідно до вказівок розділу 3.3 цього керівництва.

Притримуючи великим пальцем курок, натисніть спусковий гачок, повільно спустіть курок з бойового зводу на запобіжний.

Виштовхніть виколоткою штифт кріплення задньої накладки і відокремте накладку від рамки.

Проштовхніть протиркою упор бойової пружини вгору до виходу його із зачеплення з рамкою, відокремте упор від важеля бойової пружини, а бойову пружину зніміть з важеля бойової пружини.

Виштовхніть виколоткою або важелем бойової пружини вісь курка. Витягніть із рамки корпус шептала з відбивачем, потягнувши його доверху, а потім витягніть роз'єднувач і курок. Виштовхніть із корпусу вісь шептала і витягніть шептало та пружину шептала.

Через вікно в рукоятці рамки протиркою відведіть правий (зігнутий) кінець пружини кнопки

14

– протягніть крізь проріз протирки шматок тканини, товщина верстви тканини повинна бути такою, щоб протирка входила в канал ствола з невеликим зусиллям;

– змочіть тканину рідким рушничним мастилом;

– вставте протирку в канал ствола і повільно просуньте її по всій довжині каналу ствола кілька разів;

– замініть тканину і повторіть чищення;

– чищення продовжуйте до тих пір, доки на тканині не буде видно слідів нагару і бруду;

– протріть насухо канал ствола чистим, сухим шматком тканини.

Затвор вичистіть від нагару, бруду і вологі за допомогою тканини, змоченої рідким рушничним мастилом та віджатої. Ретельно прочистіть місця навколо викидача і ударника.

Решту деталей і механізмів, а також корпус магазину, насухо протріть шматком тканини до повного знищення слідів нагару, бруду і вологі.

ПРИМІТКА. При першому чищенні необхідно вичистити консерваційне мастило, ретельно протираючи деталі шматком тканини, змоченим рідким рушничним мастилом та віджатим.

3.7 Огляд розібраного пістолета

Огляд розібраного пістолета проводьте після чищення.

На деталях не повинно бути дефектів, які негативно впливають на працездатність, міцність і безпеку експлуатації пістолета, а саме:

– на стволі і патроннику не повинно бути деформацій, роздуття і розколин;

16

3.10 Консервація

Підприємство-виробник проводить консервацію пістолета. Граничний термін зберігання пістолета без переконасервації не більше одного року.

Для розконасервації пістолета необхідно провести його розбирання і чищення відповідно до розділу 3 цього керівництва з експлуатації.

При досягненні граничного терміну зберігання або у випадку, коли пістолет довго не використовується, необхідно проводити консервацію методом нанесення на його внутрішню і зовнішню поверхні товстого шару мастила.

При проведенні консервації і розконасервації пістолета використовувати протирку, яка входить в комплект постачання, а також шматки тканини і рідке рушничне мастило.

4 ПЕРЕВІРКА БОЮ ПІСТОЛЕТА І ПРИВЕДЕННЯ ЙОГО ДО НОРМАЛЬНОГО БОЮ

4.1 Загальні положення

Пістолет повинен бути приведений до нормального бою.

Перевірка бою пістолета проводиться:

- при надходженні пістолета до підрозділу;

- після ремонту в майстерні;

- при виявленні під час стрільби відхилення точки влучення від контрольної точки більше, ніж на 5 см.

4.2 Перевірка бою та приведення до нормального бою

Перевірка бою пістолета проводиться стрільбою на відстані 25 м патронами однієї партії.

19

– на затворі не повинно бути розколин, нашарувань, порушень цілісності металу;

– на рамці, особливо в задній частині і в місці розташування курка, не повинно бути розколин;

– ударник повинен вільно переміщуватися в каналі затвора;

– на зацепі викидача і на бойку не повинно бути відколів;

– на виступі подавача магазину не повинно бути розколин і нашарувань;

– загиби магазину не повинні бути деформовані;

– всі деталі пістолета не повинні мати розколин, забоїн, деформацій та слідів іржі.

3.8 Змащування і складання пістолета

Після чищення і огляду розібраного пістолета, деталі і механізм пістолета змастіть рідким рушничним мастилом.

Мастило нанесіть тонким шаром шматком тканини, змоченим вищезгаданим мастилом і віджатим.

Залишки мастила зніміть сухим шматком тканини.

Складання пістолета і магазину проведіть в послідовності, зворотній тій, яка викладена в розділах 3.3 “Неповне розбирання пістолета”, 3.4 “Повне розбирання пістолета” і 3.5 “Розбирання магазину”.

3.9 Перевірка функціонування пістолета

Не вставляючи магазин в рукоятку, спрямуйте ствол пістолета в безпечному напрямку, переведіть важіль запобіжника в положення “стрільба”.

Відведіть затвор в крайнє заднє положення і

17