


ФОРТ

МВС УКРАЇНИ



**ПІСТОЛЕТ
ФОРТ - 14ТП**
калібра 9 mm Makarov
з пристроєм зниження
рівня звуку пострілу

КНВО "ФОРТ" МВС УКРАЇНИ
Україна, 21027, м. Вінниця,
вул. 600-річчя, 27
тел. (0432) 46-73-26
факс (0432) 46-80-16

Керівництво з експлуатації

Це керівництво з експлуатації призначено для вивчення принципу дії і правил експлуатації пістолета Форт-14ТП калібра 9 mm Makarov (9x18) з пристроєм зниження рівня звуку пострілу (ПЗРЗП) далі за текстом - пістолет і містить відомості про конструкцію, порядок використання, вимоги безпеки, правила розбирання, збирання, чищення, змащення, зберігання і гарантії виробника.

Пістолет – це засіб підвищеної небезпеки, тому завжди необхідно пам'ятати, що він може стати причиною непередбачених наслідків, як для стрільця так і для оточуючих.

Завжди необхідно виконувати основні правила безпечного поводження з пістолетом, наведені нижче:

1 Тільки вичищений пістолет придатний для стрільби.

2 При будь-яких маніпуляціях з пістолетом, вважайте, що він заряджений і здатний вистрілити.

3 Ствол направляйте в безпечному напрямку, незалежно від того заряджений пістолет чи ні.

4 Важіль запобіжника повинен бути в положенні "безпечно" після закінчення стрільби та коли пістолет не використовується.

5 Вичистіть і змастіть пістолет після закінчення стрільби.

1 ОПИС, БУДОВА І РОБОТА ПІСТОЛЕТА

1.1 Призначення

Пістолет ФОРТ-14ТП з пристроєм зниження рівня звуку пострілу призначений для прицільної стрільби на відстані до 50 м. Пістолет є особистою зброєю співробітників правоохоронних органів та військовослужбовців, які виконують відповідні функції, покладені на них у законодавчому порядку.

1.2 Основні технічні дані і характеристики

1.2.1 Технічні параметри пістолета

- 1) Калібр патрона 9 mm Makarov (9x18)
- 2) Місткість магазину, шт., патронів 16
- 3) Габаритні розміри пістолета, мм, не більше:
довжина пістолета 236
довжина пістолета з ПЗРЗП..... 405
висота 140
ширина 33
- 4) Маса з порожнім магазином, кг, не більше 0,92

1.3 Комплектність

Пістолет постачається у такій комплектності:
- пістолет з стволом для приєднання ПЗРЗП -029 без магазину 1 шт;
- магазин..... 3 шт;
- пристрій зниження рівня звуку пострілу ПЗРЗП-029 1 шт;
- протирка..... 1 шт;
- виколотка..... 1 шт;
- кобура поясна поворотна КФ 14..... 1 шт;
- підсумок для двох магазинів з кріпленням MOLLE ПМП-2..... 1 шт;
- чохол для глушника з кріпленням MOLLE ЧГП 1 шт;
- чохол для протирки та виколотки ЧПВ-1 1 шт;
- споживча тара для пістолета..... 1 шт;

Перелік деталей пістолета
Форт-14ТП до рисунків 1, 2, 3

- | | |
|--------------------------------|-------------------------------------|
| 1 Рамка | 26 Упор бойової пружини |
| 2 Затвор | 27 Пружина ударника |
| 3 Рукоятка | 28 Ударник |
| 4 Гвинт рукоятки | 29 Штифт ударника |
| 5 Запобіжник | 30 Штифт курка |
| 6 Ствол з патронником | 31 Викидач |
| 7 Зворотна пружина | 32 Гніток викидача |
| 8 Напрямна зворотної пружини | 33 Пружина викидача |
| 9 Фіксатор зворотної пружини | 34 Гніток запобіжника |
| 10 Спусковий гачок | 35 Пружина запобіжника |
| 11 Вісь спускового гачка | 36 Затворна затримка |
| 12 Пружина тяги | 37 Фіксатор затворної затримки |
| 13 Вісь тяги | 38 Штифт затворної затримки |
| 14 Тяга | 39 Кнопка фіксації магазину |
| 15 Корпус шептала з відбивачем | 40 Пружина кнопки фіксації магазину |
| 16 Шептало | 41 Цілик |
| 17 Вісь шептала | 42 Мушка |
| 18 Пружина шептала | 43 Корпус магазину |
| 19 Роз'єднувач | 44 Кришка магазину |
| 20 Курок | 45 Дно магазину |
| 21 Вісь курка | 46 Подавач магазину |
| 22 Штовхач | 47 Пружина магазину |
| 23 Вісь штовхача | 48 Вікно затвора |
| 24 Бойова пружина | 49 Магазин |
| 25 Важіль бойової пружини | 50 Захисна гайка ствола |

- споживча тара для ПЗРЗП-029..... 1 шт;
- пакування транспортне1х20;
- паспорт Форт-14ТП..... 1 шт;
- керівництво з експлуатації Форт-14ТП..1 шт.

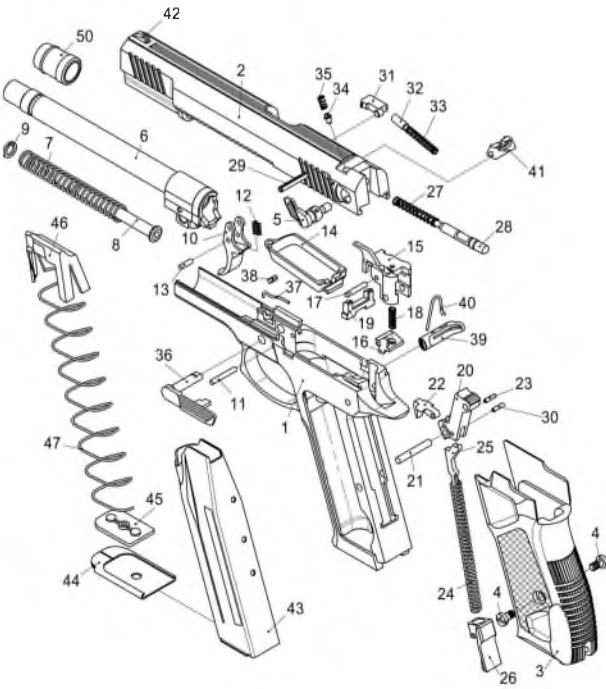


Рисунок 3

1.4 Вимоги безпеки

1.4.1 Забороняється залишати пістолет з зведеним курком, навіть якщо він незаряджений.

1.4.2 При огляді пістолета в першу чергу переконайтесь, що важіль мануального запобіжника в положенні "безпечно" (червона крапка на затворі закрита важелем запобіжника) в таких випадках:

- коли стрільба зупинена;
- коли магазин уставляється в рукоятку;
- коли пістолет не використовується.

1.4.3 Забороняється наводити ствол пістолета на людей, або домашніх тварин навіть, якщо ви впевнені що пістолет незаряджений.

1.4.4 В разі виникнення затримок при стрільбі, від'єднайте магазин, а потім проведіть огляд пістолета для виявлення причини затримки.

1.4.5 Категорично забороняється використовувати для чищення пістолета бензин або інші горючі рідини, а також миючі засоби або розчинники.

1.4.6 Забороняється використовувати для стрільби патрони з ознаками глибокої корозії, вм'ятинами, хитаючимся капсулем запалювачем.

1.5 Будова пістолета

Пістолет самозарядний, куркового типу подвійної дії з магазинною подачею патронів, призначений для одиночної стрільби. Автоматичне перезарядження пістолета здійснюється за рахунок енергії порохових газів, що утворюються при пострілі. Зачинення патронника

5

- прицільних пристроїв відкритого типу - мушки та цілика.

1.6 Принцип дії пістолета

1.6.1 Робота механізму пістолета при пострілі з попередньо зведеним курком.

Курок на бойовому зводі утримується шепталом, бойова пружина стиснута, мануальний запобіжник в положенні "стрільба".

Постріл здійснюється натисканням спускового гачка, який через тягу повертає шептало яке звільнює курок. Звільнений курок під тиском бойової пружини наносить удар по ударнику, який розбиває капсуль - запалювач патрона, відбувається постріл.

Енергія порохових газів, що утворюються при пострілі, штовхає кулю вперед по стволу і примушує затвор рухатись назад.

Затвор, рухаючись назад стискує зворотну пружину, вилучає викидачем гільзу із патронника, яка зустрівшись з відбивачем видаляється назовні крізь вікно затвора. Роз'єднувач виходить із заглиблень затвора, опускається донизу і штовхає задній кінець тяги нижче заплечиків шептала. Звільнене шептало під тиском пружини шептала притискується до поверхні курка натиснутого затвором.

Під тиском зворотної пружини затвор рухається вперед, досилає патрон із магазину в патронник, курок утримується шепталом на бойовому зводі. Затвор досягнувши переднього положення закриває патронник, зуб викидача входить в проточку гільзи патрона, роз'єднувач входить у вирізи затвора, піднімається догори і звільнює задній кінець тяги.

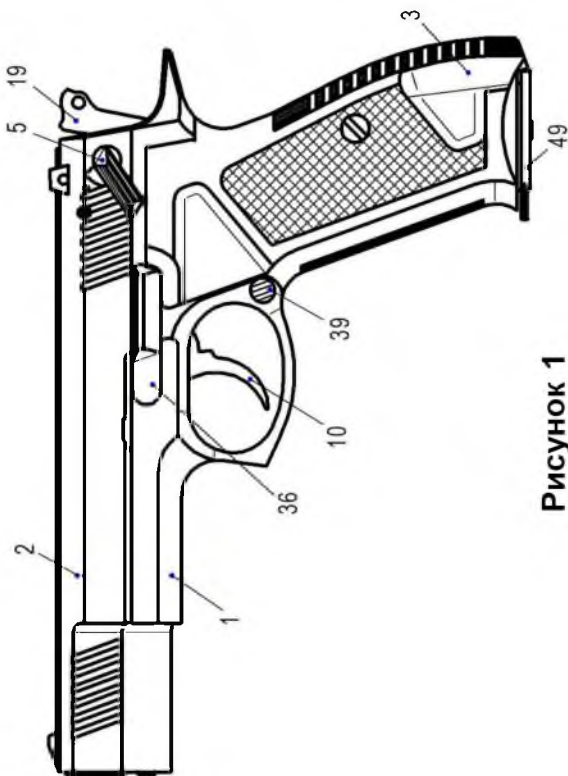


Рисунок 1

забезпечується силою зворотної пружини та масою затвора при вільному затворі не зчепленому з стволом.

Зовнішній вигляд пістолета та розташування органів керування наведено на рисунках 1 та 2, а розташування деталей пістолета на рисунку 3.

Пістолет складається із таких частин:

- рамки, що з'єднує деталі пістолета, магазину що уставляється в рукоятку, затвора що ковзає по пазах рамки;

- самозводного ударно - спускового механізму куркового типу подвійної дії, розташованого усередині рамки, який забезпечує виконання пострілу, як при попередньо зведеному курку, так і при спущеному курку (самозведенням);

- ствола та механізму зворотної пружини, що розташовані усередині затвора;

- важеля мануального запобіжника, який при переводі в положення "безпечно" блокує затвор з рамкою та шептало з курком незалежно від положення курка на запобіжному або на бойовому зводі. Крім того виступ запобіжника розташовується проти ударника, що забезпечує неможливість удару курка по ударнику;

- важеля затворної затримки, який утримує затвор в крайньому задньому положенні після пострілу останнім патроном із магазину, а при натисканні важеля затворної затримки донизу затвор установлюється в переднє положення;

6

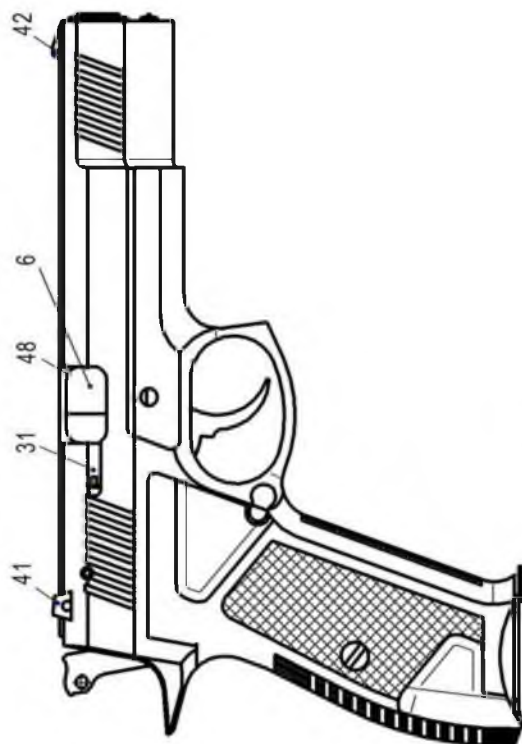


Рисунок 2

27

При відпусканні спускового гачка тяга посувається вперед, задній кінець тяги під тиском пружини тяги піднімається догори і розташовується перед заплечиками шептала. Пістолет готовий до наступного пострілу.

1.6.2 Робота механізму пістолета при стрільбі самозведенням.

Курок на запобіжному зводі бойова пружина звільнена, мануальний запобіжник в положенні "стрільба".

Постріл здійснюється натисканням спускового гачка, який через тягу та штовхач повертає курок навколо вісі і стискає бойову пружину, одночасно тяга повертає шептало і виключає можливість постановки курка на бойовий звід. Коли курок, обертаючись навколо вісі, опиняється в хиткому положенні стиснута бойова пружина розтискається і примушує курок нанести удар по ударнику.

Подальша робота механізму пістолета описана в 1.6.1 цього керівництва з експлуатації.

1.7 Маркування

На затворі пістолета повинно бути нанесене таке маркування: знак для товарів та послуг підприємства-виробника; умовне позначення пістолета - Форт-14ТП; калібр 9 mm Макагов ; напис "Вироблено в Україні". Заводський номер пістолета нанесено на рамку, ствол та затвор ударним методом.

1.8 Пакування

Пістолет, магазин і протирка паковані в споживчу тару придатну для їх зберігання.

8

6 ЗБЕРІГАННЯ ПІСТОЛЕТА

Для довгострокового зберігання пістолета необхідно провести його консервацію. Порядок проведення консервації відповідно до розділу 3.10 цього керівництва з експлуатації.

Законсервований та пакований пістолет повинен зберігатись в закритих складських приміщеннях, де коливання температури і вологості значно менше ніж на відкритому повітрі.

Граничний термін зберігання законсервованого пістолета не більше одного року з дня консервації.

7 ТРАНСПОРТУВАННЯ ПІСТОЛЕТА

Пістолет в пакуванні підприємства-виробника транспортується будь-якими видами транспорту на будь-які відстані: у критих залізничних вагонах, критих автомашинах, герметичних приміщеннях літаків відповідно до правил перевезення на відповідному транспорті. При транспортуванні повинно забезпечуватись нерухоме положення ящиків, яке виключає можливість їх ударів один одного.

25

Закінчення таблиці 5.1

Найменування несправності, її зовнішні прояви і додаткові ознаки	Ймовірна причина	Способи усунення
Утикання, ущемлення патрона між дзеркалом затвора і казенною частиною ствола при досиланні патрона в патронник	1 Забруднення магазину	1 Витягнути магазин, відвести затвор, видалити ущемлений патрон. Продовжити стрільбу
	2 Розгин загинів магазину	2 Розрядити пістолет, замінити магазин. Несправний магазин відправити до майстерні
	3 Магазин не зафіксований кнопкою фіксації магазину	3 Витягнути магазин. Відвести затвор назад, витягнути ущемлений патрон. Вставити магазин. Продовжити стрільбу
Автоматична стрільба	1 Зламаний відокремлювач 2 Злам бойового виступа курка або шептала 3 Ослаблення або злам пружини шептала	В усіх випадках необхідно розрядити пістолет і відправити його до майстерні

24

пересувається вліво (вправо), якщо середня точка влучення виявилась правіше (лівіше) контрольної точки.

Збільшення (зменшення) висоти цілика, або мушки забезпечує переміщення точки влучення доверху або донизу.

Розміри цілика наведені в таблиці 4.1.

Таблиця 4.1

Номер	1	2	3	4	5
Висота, мм	5,7	5,85	6,0	6,15	6,3

Розміри мушки наведені в таблиці 4.2.

Таблиця 4.2

Номер	1	2	3
Висота, мм	4,5	4,7	4,9

Переміщення цілика вправо, (вліво) на 1 мм змінює положення середньої точки влучення у відповідну сторону на 19 см.

Приведення пістолета до нормального бою вважається закінченим, коли пістолет як по купчастості, так і по середній точці влучення задовольняє вимогам нормального бою.

Після приведення пістолета до нормального бою цілик закріпити за допомогою керну.

22

2 СТРІЛЬБА ІЗ ПІСТОЛЕТА

2.1 Перевірка безпеки пістолета

2.1.1 Перевірку безпеки пістолета проводять у таких випадках:

- при одержанні або передачі пістолета;
- при прибутті до місця стрільби;
- після завершення кожної стрільби;
- перед виходом з місця стрільби;
- до проведення технічного обслуговування.

2.1.2 Для перевірки безпеки пістолета необхідно виконати дії наведені нижче:

- огляньте важіль запобіжника, переконайтесь, що він установлений в положення "безпечно";
- переконайтесь, що магазин від'єднаний від пістолета;
- направте ствол пістолета в безпечному напрямку;
- переведіть важіль запобіжника в положення "стрільба";
- утримуючи ствол пістолета в безпечному напрямку, відведіть затвор в крайнє заднє положення, огляньте через вікно затвора патронник, переконайтесь, що він порожній, відпустіть затвор;
- утримуючи ствол пістолета в безпечному напрямку, натисніть спусковий гачок (контрольний спуск);
- переведіть важіль запобіжника в положення "безпечно".

2.2 Приєднання ПЗРЗП до пістолета

2.2.1 Перевірте безпеку пістолета згідно з 2.1.2 цього керівництва з експлуатації.

2.2.2 Відгвинтіть захисну гайку на дульному зрізі ствола.

2.2.3 Накрутіть ПЗРЗП на ствол пістолета, як зазначено в керівництві з експлуатації на ПЗРЗП.

9

2.4.3 Для стрільби самовзведенням, спрямуйте ствол пістолета в безпечному напрямку. Переведіть важіль запобіжника в положення "стрільба". Відведіть затвор в крайнє заднє положення і відпустіть (патрон в патроннику, курок зведений). Притримуючи великим пальцем курок, натисніть спусковий гачок і повільно переведіть курок з бойового зводу на запобіжний. Пістолет готовий до пострілу самовзведенням.

При виконанні пострілу самовзведенням, прицілюйтесь, натисніть спусковий гачок, після першого пострілу зведення курка, видалення стріляної гільзи за межі пістолета крізь вікно затвора і подача нового патрона із магазину в патронник виконується автоматично. Для продовження стрільби необхідно відпускати і знову натискувати спусковий гачок.

2.4.4 Після пострілу останнім патроном із магазину, затвор утримується затворною затримкою в крайньому задньому положенні. Магазин порожній. Для продовження стрільби натисніть кнопку фіксації магазину і підтримайте випадаючий порожній магазин. Вставте в рукоятку споряджений патронами магазин. Натисніть важіль затворної затримки донизу. Пістолет знову заряджений і здатний до пострілу.

2.4.5 Після закінчення стрільби, при неповному використанні патронів затвор знаходиться в передньому положенні. Переведіть важіль запобіжника в положення "безпечно". При повному використанні патронів затвор утримується затворною затримкою в крайньому задньому положенні, натисніть важіль затворної затримки донизу, затвор установлюється в переднє положення, переведіть важіль запобіжника в положення "безпечно".

11

2.3 Спорядження магазина

Тримайте магазин у вертикальному положенні, а патрон помістіть на подавач, попереду загинів магазина. Натисніть на патрон і проштовхніть його під загини магазина, так само проштовхніть інші патрони. Для розпорядження натискуйте на дно гільзи патронів у напрямку вперед великим пальцем.

2.4 Заряджання та стрільба

2.4.1 Переконайтесь, що запобіжник в положенні "безпечно".

Вставте споряджений патронами магазин в рукоятку пістолета. Спрацювання кнопки фіксації магазина супроводжується характерним звуком.

УВАГА!

За необхідністю стрільби при температурі повітря менше ніж мінус 20°C до установки спорядженого магазина виконайте перезаряджання пістолета і холостий спуск.

2.4.2 Для стрільби з попередньо зведеним курком, спрямуйте ствол в безпечному напрямку, переведіть важіль запобіжника в положення "стрільба". Відтягніть затвор в крайнє заднє положення і відпустіть. Пістолет заряджений і здатний до пострілу (патрон в патроннику, курок зведений).

Прицільтесь і натисніть спусковий гачок. Після першого пострілу зведення курка, видалення стріляної гільзи за межі пістолета крізь вікно затвора і подача нового патрона із магазина в патронник виконується автоматично. Для продовження стрільби необхідно відпускати і натискувати спусковий гачок до використання усіх патронів із магазина.

10

2.5 Розряджання пістолета

2.5.1 Від'єднайте магазин від пістолета, натиснувши кнопку фіксації магазину.

2.5.2 Виконайте перевірку безпеки пістолета згідно з 2.1.2 цього керівництва з експлуатації.

2.5.3 Якщо патрон був в патроннику при перевірці безпеки пістолета він вилучається із патронника і видаляється за межі пістолета крізь вікно затвора. Підберіть видалений патрон.

2.5.4 Розпорядіть магазин як зазначено в 2.2 цього керівництва з експлуатації, вставте порожній магазин в рукоятку пістолета.

2.6 Дії з пістолетом при затримках стрільби

Перелік затримок і дії стрільця при їх виникненні наведено нижче:

1) при натисканні спускового гачка, курок спущений, але постріл не відбувся – перезарядіть пістолет і продовжіть стрільбу;

2) при автоматичному перезаряджанні затвор не досяг крайнього переднього положення, спуск курка не відбувся - перемістіть затвор рукою вперед і продовжіть стрільбу, якщо це зробити неможливо, виконайте дії згідно перелічення 3;

3) при автоматичному перезарядженні, коли патрон защемлений між дзеркалом затвора і казенною частиною ствола – направте ствол в безпечному напрямку, натисніть кнопку фіксації магазина і від'єднайте магазин, відведіть затвор назад, витягніть ущемлений патрон, вставте споряджений магазин, перезарядіть пістолет і продовжіть стрільбу.

12

5 МОЖЛИВІ НЕСПРАВНОСТІ

Можливі несправності та способи їх усунення наведені в таблиці 5.1.

Таблиця 5.1

Найменування несправності, її зовнішні прояви і додаткові ознаки	Ймовірна причина	Способи усунення
Осічка. Затвор в крайньому передньому положенні, курок спущений, але постріл не відбувся	1 Несправність патрона	1 Перезарядити пістолет. Продовжити стрільбу
	2 Згущення мастила, забруднення або затирання ударника	2 Пістолет розрядити, розібрати, оглянути і вичистити. При затиранні ударника пістолет відправити до майстерні
	3 Осадження або злам бойової пружини	3 Пістолет розрядити і відправити до майстерні
Недосилка патрона затвором. Затвор зупинився не досягнувши крайнього переднього положення. Спуск курка не відбувся	1 Забруднення патронника	1 Дослати затвор рукою вперед і продовжити стрільбу
	2 Злам або осадження зворотньої пружини	2 Пістолет розрядити і відправити до майстерні
Ущемлення гільзи затвором. Затвор у середньому положенні	1 Забруднення рухомих частин пістолета Слабкий заряд патрона	1 Витягнути магазин видалити гільзу відведенням затвору назад і продовжити стрільбу
	2 Несправність викидача	2 Пістолет розрядити і відправити до майстерні

23

три рівні частини; точку ділення, ближчу до двох перших пробоїн, з'єднати з четвертою пробоїною, відстань між ними розділити на чотири рівних частини. Точка, яка розташована на три ділення від четвертої пробоїни, буде середньою точкою влучення.

При симетричному розташуванні пробоїн середню точку влучення можливо визначити наступним способом:

- розташовані поряд пробоїни з'єднати попарно прямими лініями, через середину обох ліній провести третю лінію і розділити навпіл, отримана точка ділення є середньою точкою влучення;

- пробоїни з'єднати попарно навхрест прямими лініями; точка перехрещення цих ліній є середньою точкою влучення.

Для визначення середньої точки влучення по трьох пробоїнах необхідно з'єднати дві пробоїни прямою лінією і відстань між ними розділити навпіл, отриману точку з'єднати з третьою пробоїною і розділити відстань між ними на три частини. Точка, ближча до двох перших пробоїн є середньою точкою влучення.

Визначивши середню точку влучення, виміряти відстань між середньою точкою влучення та контрольною точкою.

Середня точка влучення не повинна відхилитися більше ніж на 5 см від контрольної точки в будь-якому напрямку. Якщо середня точка влучення відхилилась від контрольної точки більш ніж на 5 см, то необхідно пересунути, або замінити цілик. Цілик замінюється більш низьким (високим), якщо середня точка влучення виявиться вище (нижче) контрольної точки. Цілик

21

Стрільба ведеться по чорному колу діаметром 25 см, закріпленому на щиті висотою 1 м і шириною 0,5 м.

Точка прицілювання має бути на середині нижнього краю чорного кола, або у центрі його. Точка прицілювання повинна знаходитись приблизно на висоті очей стріляючого.

Над точкою прицілювання позначається (крейдою, кольоровим олівцем) нормальне положення середньої точки влучення, яка повинна бути вище точки прицілювання на 12,5 см або збігтися з нею, якщо точкою прицілювання буде центр кола, залежно від регулювання прицільних пристроїв. Позначена точка буде контрольною.

Для перевірки бою пістолета проведіть підряд чотири постріли, щільно та одноманітно прицілюючись. По закінченні стрільби по розташуванню пробоїн визначають купчастість бою пістолета та положення середньої точки влучення.

Купчастість бою пістолета визнається нормальною, якщо усі чотири пробоїни (в крайньому разі три, при одній випадково відхилившійся) помістилися в коло діаметром 15 см.

При задовільній купчастості бою визначити середню точку влучення і виміряти її відхилення від контрольної точки. Для зручності вимірювання через контрольну точку проведіть дві лінії - вертикальну та горизонтальну.

Для визначення середньої точки влучення за чотирма пробоїнами необхідно з'єднати прямою лінією дві найближчі будь-які пробоїни, відстань між ними розділити навпіл; отриману точку ділення з'єднати з третьою пробоїною, відстань між ними розділити на

20

Відведіть затвор в крайнє заднє положення і огляньте через вікно затвору патронник, він повинен бути порожнім.

Відпустіть затвор, під дією зворотної пружини він повинен установитися в переднє положення, курок повинен залишитися на бойовому зводі.

Натисніть спусковий гачок (холостий спуск). Переведіть важіль запобіжника в положення "безпечно". Курок фіксується на запобіжному зводі. Затвор зчеплений з рамкою. При натисканні спускового гачка (самозведення), курок не зводиться. Переведіть важіль запобіжника в положення "стрільба", зведіть курок, натиснувши його великим пальцем, переведіть важіль запобіжника в положення "безпечно". Натисніть спусковий гачок. Курок зафіксований і не зривається з бойового зводу, затвор зчеплений з рамкою.

Вставте магазин і перевірте його фіксацію в рукоятці пістолета.

Переведіть важіль запобіжника в положення "стрільба", відведіть затвор в крайнє заднє положення і відпустіть. Затвор утримується в крайньому задньому положенні затворною затримкою. Натисніть важіль затворної затримки, затвор установлюється в переднє положення, курок зведений, натисніть спусковий гачок.

Витягніть магазин, відведіть затвор в крайнє заднє положення і відпустіть, затвор установлюється в переднє положення, курок зведений, натисніть спусковий гачок, курок здійснює удар по ударнику. Натисніть спусковий гачок, курок зводиться і, не установлюється на запобіжний звід, здійснює удар по ударнику (стрільба самозведенням).

3 ТЕХНІЧНЕ ОБСЛУГОВУВАННЯ

3.1 Загальні положення

Технічне обслуговування пістолета проводьте відразу після закінчення стрільби.

При великому настрілі за один день, технічне обслуговування проводьте після кожних 250 пострілів.

Якщо пістолет не використовується, технічне обслуговування проводьте щотижня.

Послідовність проведення технічного обслуговування:

- виконайте неповне розбирання пістолета;
- виконайте чищення пістолета і магазинів;
- огляньте розібраний пістолет;
- змастіть і зберіть пістолет;
- перевірте працездатність пістолета після збирання.

3.2 Підготовка до розбирання

Спрямуйте ствол пістолета в безпечному напрямку, натисніть кнопку фіксації магазину і підтримайте випадаючий магазин.

Виконайте перевірку безпеки пістолета, як зазначено в 2.1.2 цього керівництва з експлуатації.

3.3 Неповне розбирання пістолета

Якщо до пістолета приєднаний ПЗРЗП від'єднайте його, як зазначено в керівництві з експлуатації ПЗРЗП.

Якщо до ствола прикручена захисна гайка, відкрутіть її.

Переконайтесь, що магазин від'єднаний від пістолета, переведіть важіль запобіжника в положення "стрільба".

Трохи підніміть вверх задній край важеля затворної затримки і натисніть вісь затворної затримки

13

стиснуту пружину відведіть її прямий кінець із отвору в кнопці і витягніть пружину із пазу рамки, потім витягніть кнопку із отвору рамки.

Вибийте виколоткою вісь спускового гачка і витягніть спусковий гачок з тягою із рамки. Вибийте виколоткою вісь тяги, відокремте спусковий гачок від тяги, витягніть пружину тяги із отвору спускового гачка.

Натисніть протиркою на задню частину ударника до упору. Повертаючи запобіжник, витягніть його із отвору затвора.

Виколоткою вибийте штифт ударника з правого або лівого боку затвора. Притримуючи рукою ударник, витягніть виколотку, витягніть ударник із каналу затвора.

Протиркою утопіть гніток викидача, одночасно натискаючи пальцем на передню частину викидача і повертаючи його навколо зачепу, витягніть із гнізда затвора. Витягніть гніток і пружину з отвору затвора.

3.5 Розбирання магазину

Перед розбиранням розпорядіть магазин. Натисніть защіпку кришки магазину протиркою і обережно зсувайте її вперед, притримуючи дно магазину. Витягніть дно і пружину магазину з подавачем із корпусу магазину.

3.6 Чищення пістолета

Чищення пістолета проводіть рідким рушничним мастилом в такій послідовності:

- Вичистіть канал ствола:
 - протягніть крізь проріз протирки шматок

18

15

протиркою або магазином. Витягніть затворну затримку.

Утримуючи пістолет в одній руці, другою просуньте затвор вперед вгору і відокремте від рамки. Утримуючи затвор в одній руці, другою рукою витягніть зворотню пружину з направляючою віссю вгору, а потім витягніть ствол.

3.4 Повне розбирання пістолета

Не рекомендується часто проводити повне розбирання тому, що це приводить до передчасного зношення механізму пістолета.

Повне розбирання проводити тільки при сильному забрудненні, тривалому перебуванні в несприятливих погодних умовах (дощ, сніг, піщаний пил, підвищена вологість).

Проведіть неповне розбирання пістолета відповідно до вказівок розділу 3.3 цього керівництва.

Відкрутіть протиркою гвинти кріплення рукоятки, зсовуючи назад пластмасову рукоятку, відокремте її від рамки.

Натисніть протиркою нижню частину упору бойової пружини і проштовхніть його вгору до виходу упора із рамки, відокремте упор від важеля бойової пружини, і зніміть бойову пружину з важеля.

Виштовхніть виколоткою або важелем бойової пружини вісь курка. Витягніть із рамки корпус шептала з відбивачем, потягнувши його доверху, а потім витягніть відокремлювач і курок. Виштовхніть із корпусу вісь шептала і витягніть шептало та пружину шептала.

Через вікно в рукоятці рамки протиркою відведіть правий (зігнутий) кінець пружини кнопки фіксації магазину вліво та вгору так, щоб зігнутий кінець вийшов із заглиблення кнопки, притримуючи

14

тканини, товщина верстви тканини повинна бути такою, щоб протирка входила в канал ствола з невеликим зусиллям;

– змочіть тканину рідким рушничним мастилом;

– вставте протирку в канал ствола і повільно просуньте її по всій довжині каналу ствола кілька разів;

– замініть тканину і повторіть чищення;
– чищення продовжуйте, доки на тканині не буде видно слідів нагару і бруду;
– протріть насухо канал ствола чистим, сухим шматком тканини.

Затвор вичистіть від нагару, бруду і вологи за допомогою тканини, змоченої рідким рушничним мастилом та віджатої. Ретельно прочистіть місця навколо викидача і ударника.

Решту деталей і механізмів, а також корпус магазину, насухо протріть шматком тканини до повного знищення слідів нагару, бруду і вологи.

Чищення ПЗРЗП проводіть відповідно до розділу 7 керівництва з експлуатації ПЗРЗП.

ПРИМІТКА. При першому чищенні необхідно вичистити консерваційне мастило, ретельно протираючи деталі шматком тканини, змоченим рідким рушничним мастилом та віджатим.

3.7 Огляд розібраного пістолета

Огляд розібраного пістолета проводьте після чищення.

На деталях не повинно бути дефектів, які негативно впливають на працездатність, міцність і безпеку експлуатації пістолета, а саме:

– на стволі і патроннику не повинно бути

16

3.10 Консервація

Підприємство-виробник проводить консервацію пістолета. Граничний термін зберігання пістолета без переконасервації не більше одного року.

Для розконасервації пістолета необхідно провести його розбирання і чищення відповідно до розділу 3 цього керівництва з експлуатації.

При досягненні граничного терміну зберігання або у випадку, коли пістолет довго не використовується, необхідно проводити консервацію методом нанесення на його внутрішню і зовнішню поверхні товстого шару мастила.

При проведенні консервації і розконасервації пістолета використовувати протирку, яка входить в комплект постачання, а також шматки тканини і рідке рушничне мастило.

4 ПЕРЕВІРКА БОЮ ПІСТОЛЕТА І ПРИВЕДЕННЯ ЙОГО ДО НОРМАЛЬНОГО БОЮ

4.1 Загальні положення

Пістолет повинен бути приведений до нормального бою.

Перевірка бою пістолета проводиться:

- при надходженні пістолета до підрозділу;

- після ремонту в майстерні;

- при виявленні під час стрільби відхилення точки влучення від контрольної точки більше, ніж на 5 см.

4.2 Перевірка бою та приведення до нормального бою

Перевірка бою пістолета проводиться стрільбою на відстані 25 м патронами однієї партії.

19

деформацій, роздуття і розколин;

– на затворі не повинно бути розколин, нашарувань, порушень цілісності металу;

– на рамці, особливо в задній частині і в місці розташування курка, не повинно бути розколин;

– ударник повинен вільно переміщуватися в каналі затвора;

– на зацепі викидача і на бойку не повинно бути відколів;

– на виступі подавача магазину не повинно бути розколин і нашарувань;

– загини магазину не повинні бути деформовані;

– всі деталі пістолета не повинні мати розколин, забоїв, деформацій та слідів іржі.

3.8 Змащування і складання пістолета

Після чищення і огляду розібраного пістолета, деталі і механізм пістолета змастіть рідким рушничним мастилом.

Мастило нанесіть тонким шаром шматком тканини, змоченим вищезгаданим мастилом і віджатим.

Потьоки мастила зніміть сухим шматком тканини.

Складання пістолета і магазину проведіть в послідовності, зворотній тій, яка викладена в розділах 3.3 «Неповне розбирання пістолета», 3.4 «Повне розбирання пістолета» і 3.5 «Розбирання магазину» цього керівництва з експлуатації.

3.9 Перевірка функціонування пістолета

Не вставляючи магазин в рукоятку, спрямуйте ствол пістолета в безпечному напрямку, переведіть важіль запобіжника в положення "стрільба".

17