



МВС УКРАЇНИ



**Пістолет  
ФОРТ - 17  
калібра 9 mm kurz**

**КНВО "ФОРТ" МВС УКРАЇНИ**  
вул. 600-річчя, 27  
м. Вінниця, 21027, Україна  
тел. (0432) 46-73-26  
факс (0432) 46-80-16  
siafort@ukr.net

## ***Керівництво з експлуатації***

Це керівництво з експлуатації призначено для вивчення принципу дії і правил експлуатації пістолета Форт-17 калібра 9 mm kurz (9x17) (далі за текстом - пістолет) і містить відомості про конструкцію, порядок використання, вимоги безпеки, правила розбирання, збирання, чищення, змащення, зберігання і гарантії виробника.

Пістолет – це засіб підвищеної небезпеки, тому завжди необхідно пам'ятати, що він може стати причиною непередбачених наслідків, як для стрільця так і для оточуючих.

Завжди необхідно виконувати основні правила безпечного поводження з пістолетом, наведені нижче:

1 Тільки вичищений пістолет придатний для стрільби.

2 При будь-яких маніпуляціях з пістолетом, вважайте, що він заряджений і здатний вистрілити.

3 Ствол направляйте в безпечному напрямку, незалежно від того заряджений пістолет чи ні.

4 Важіль запобіжника повинен бути в положенні "безпечно", коли пістолет не використовується.

5 Після закінчення стрільби пістолет вичистіть і змастіть.

## 1 Опис, будова і робота пістолета

### 1.1 Призначення

Пістолет Форт-17 призначений для стрільби на відстані до 50 м. Пістолет є особистою зброєю співробітників правоохоронних органів, які виконують відповідні функції, покладені на них у законодавчому порядку.

### 1.2 Основні технічні дані і характеристики

#### 1.2.1 Технічні параметри пістолета

- 1) Калібр патрона ..... 9 mm kurz (9x17)
- 2) Місткість магазину, шт., патронів ..... 16
- 3) Габаритні розміри пістолета, мм, не більше:
  - довжина ..... 180
  - висота ..... 130
  - ширина ..... 33
- 4) Маса з порожнім магазином, кг, не більше ..... 0,68

### 1.3 Комплектність

1.3.1 Пістолет постачається у такій комплектності:

- пістолет ..... 1 шт.;
- магазин ..... 2 шт.;
- протирка ..... 1 шт.;
- керівництво з експлуатації ..... 1 шт.;
- індивідуальне пакування ..... 1 шт.

### 1.4 Вимоги безпеки

1.4.1 Забороняється залишати пістолет з зведеним курком, навіть якщо він не заряджений.

1.4.2 При огляді пістолета в першу чергу переконайтеся, що важіль мануального запобіжника знаходиться в положенні "безпечно" (червона крапка на затворі закрыта важелем запобіжника) в таких випадках:

## Перелік деталей пістолета Форт-17 до рисунків 1, 2, 3

- 1 Рамка
- 2 Затвор
- 3 Задня накладка рукоятки
- 4 Магазин
- 5 Запобіжник
- 6 Ствол з набійником
- 7 Зворотна пружина
- 8 Напрямна зворотної пружини
- 9 Спусковий гачок
- 10 Вісь спускового гачка
- 11 Пружина спускового гачка
- 12 Вісь тяги
- 13 Тяга
- 14 Відбивач
- 15 Шептало
- 16 Вісь шептала
- 17 Пружина шептала
- 18 Роз'єднувач
- 19 Курок
- 20 Вісь курка
- 21 Штовхач
- 22 Штифти кріплення штовхача до курка
- 23 Бойова пружина
- 24 Важіль бойової пружини
- 25 Упор бойової пружини
- 26 Пружина ударника
- 27 Ударник
- 28 Штифт ударника
- 29 Вікно затвора
- 30 Викидач
- 31 Гніток викидача
- 32 Пружина викидача
- 33 Гніток запобіжника
- 34 Пружина запобіжника
- 35 Затворна затримка
- 36 Кнопка фіксації магазину
- 37 Пружина кнопки фіксації магазину
- 38 Цілик
- 39 Мушка
- 40 Штифт кріплення задньої накладки
- 41 Корпус магазину
- 42 Кришка магазину
- 43 Дно магазину
- 44 Подавач магазину
- 45 Пружина магазину
- 46 Вставка

- коли стрільба зупинена;
- коли магазин уставляється в гніздо рукоятки;

- коли пістолет не використовується.

1.4.3 Забороняється наводити ствол пістолета на людей або домашніх тварин навіть, якщо ви впевнені що пістолет не заряджений.

1.4.4 В разі виникнення затримок при стрільбі, від'єднайте магазин, а потім проведіть огляд пістолета для виявлення причини затримок..

1.4.5 Категорично забороняється використовувати для чищення пістолета бензин або інші горючі рідини, а також миючі засоби або розчинники.

1.4.6 Забороняється використовувати для стрільби патрони з ознаками глибокої корозії, вм'ятинами, хитаючимся капсулем-запалювачем.

### 1.5 Будова пістолета

Зовнішній вигляд пістолета і розташування органів керування наведено на рисунках 1, 2, а розташування деталей пістолета на рисунку 3.

Пістолет складається з пластикової рамки до якої жорстко закріплені ствол, затвора, що ковзає по пазах рамки, магазина, що уставляється в гніздо рамки, зворотної пружини, що охоплює напрямну, самозводного ударно-спускового механізму куркового типу подвійної дії, який забезпечує виконання пострілу, як при попередньо зведеному курку, так і самозводом, важеля запобіжника, який при переводі в положення "безпечно" блокує затвор з рамкою, шептало та курок, як на запобіжному, так і на бойовому зводі курка, крім того виступ запобіжника в положенні "безпечно" розташовується попереду ударника, що додатково забезпечує неможливість удара курка по ударнику, важеля затворної затримки,

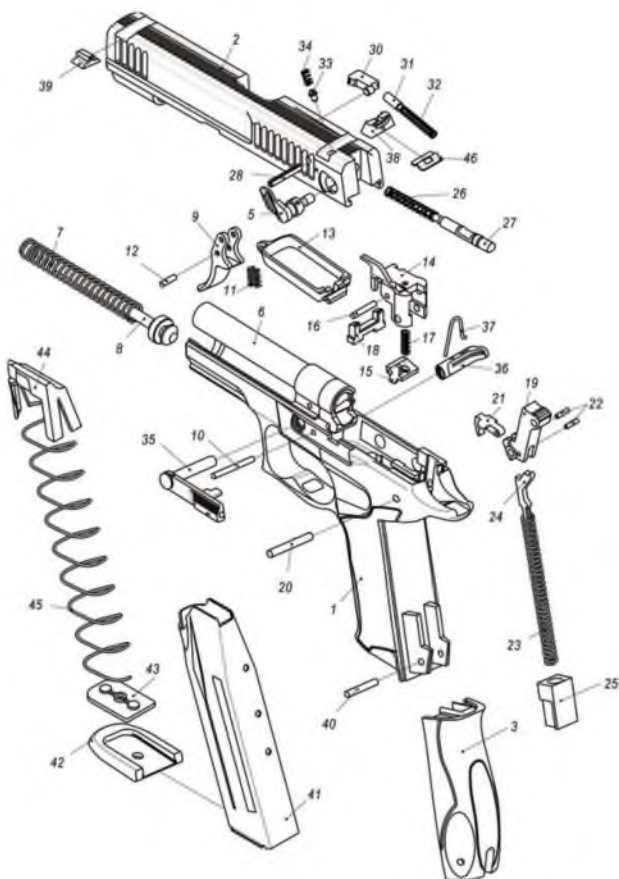


Рисунок 3

При русі назад, затвор натискає курок, відокремлювач виходить із вирізів затвора, опускає задню частину тяги нижче заплечиків шептала і звільняє шептало. Звільнене шептало під тиском пружини шептала притискується до поверхні курка. Гільза зачеплена зубом викидача витягується із патронника і зустрівшись з відбивачем викидається крізь вікно затвора назовні. Коли зворотна пружина починає розтискатися затвор рухається вперед, при цьому проштовхує патрон із магазину в патронник, курок звільнений затвором чіпляє зубом бойового зводу за шептало, відокремлювач входить у вирізи затвора. При відпусканні спускового гачка, тяга під тиском пружини спускового гачка розташовується перед заплечиками шептала.

Для продовження стрільби необхідно знову натиснути спусковий гачок.

Для пострілу самозводом (курок на запобіжному зводі, патрон закритий дзеркалом затвора в патроннику), при натисканні спускового гачка, тяга рухаючись назад тисне на поперечні виступи штовхача, який повертає курок навколо вісі і стискує бойову пружину. Тяга, продовжуючи рухатися, ковзає по похилім скосам відбивача, виходить із зчеплення з поперечними виступами штовхача і одночасно заднім скосом тисне на заплечики шептала, повертаючи його навколо вісі, що виключає можливість постановки курка на бойовий звід. Визволений курок під тиском попередньо стиснутої бойової пружини наносить удар по ударнику, відбувається постріл.

Після пострілу останнім патроном, затвор утримується в крайньому задньому положенні затворною затримкою, яка вмикається виступом подавача магазину.

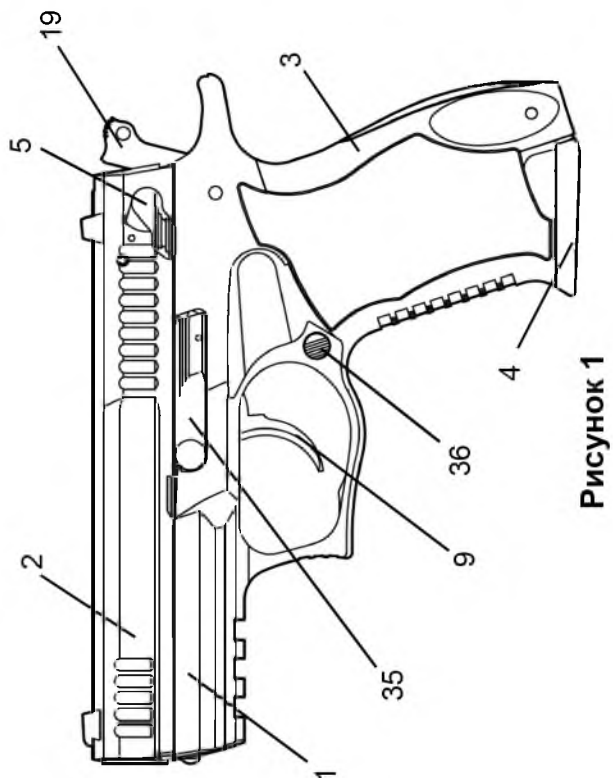


Рисунок 1

яка утримує затвор в крайньому задньому положенні після пострілу останнім патроном із магазину, а при натисканні важеля затворної затримки донизу затвор звільняється.

### 1.6 Принцип дії пістолета

Пістолет самозарядний куркового типу подвійної дії з магазинною подачею патронів. Автоматичне перезарядження пістолета засноване на використанні енергії вільного затвора.

Зведення ударно-спускового механізму здійснюється відтягуванням затвора назад та відпусканням. Затвор, рухаючись назад стискає зворотну пружину, натискає курок, який повертаючись навколо вісі, стискає бойову пружину і чіпляється зубом бойового зводу за підпружинене шептало. В крайньому задньому положенні гребінь затвора розташовується позаду магазину, патрон під тиском пружини магазину притискається до загинів магазину. Затвор, при відпусканні під дією попередньо стиснутої зворотньої пружини рухається вперед, проштовхує дзеркалом затвора патрон в патронник, а зуб викидача входить в проточку гільзи, коли затвор зупиняється в крайньому передньому положенні.

Постріл із пістолета здійснюється натисканням спускового гачка, при цьому тяга, рухаючись назад, тисне на заплечики шептала і повертаючи шептало виводить його із зачеплення з зубом бойового зводу курка, курок звільняється і під дією бойової пружини наносить удар по ударнику, гострий кінець ударника (бойок) розбиває капсуль-запалювач патрона, розташованого в патроннику і відбувається постріл.

При пострілі порохові гази утворюють тиск, який примушує кулю рухатися вперед по стволу, при цьому затвор рухається в протилежному напрямку - назад.

6

При натисканні важеля затворної затримки, затвор звільняється і установлюється в переднє положення.

### 1.7 Маркування

На затворі пістолета нанесене таке маркування: знак для товарів та послуг підприємства-виробника; умовне позначення пістолета - Форт-17; калібр патрона "9 mm kurz"; напис "Вироблено в Україні"; національний знак відповідності. Заводський номер пістолета нанесено на рамку, ствол та на затвор ударним методом.

### 1.8 Пакування

Пістолет в комплектності згідно п.1.3 цього керівництва з експлуатації пакується в індивідуальне пакування, придатне для його зберігання.

## 2 ВИКОНАННЯ СТРІЛЬБИ ІЗ ПІСТОЛЕТА

### 2.1 Перевірка безпеки пістолета

2.1.1 Перевірку безпеки пістолета проводять у таких випадках:

- при одержанні або передачі пістолета;
- при прибутті до місця стрільби;
- після завершення кожної стрільби;
- до залишення місця стрільби;
- до проведення технічного обслуговування.

2.1.2 Для перевірки безпеки пістолета необхідно виконати дії наведені нижче:

- огляньте важіль запобіжника, переконайтесь, що він установлений в положення "безпечно";
- переконайтесь, що магазин від'єднаний від пістолета;
- направте ствол пістолета в безпечному напрямку;

8

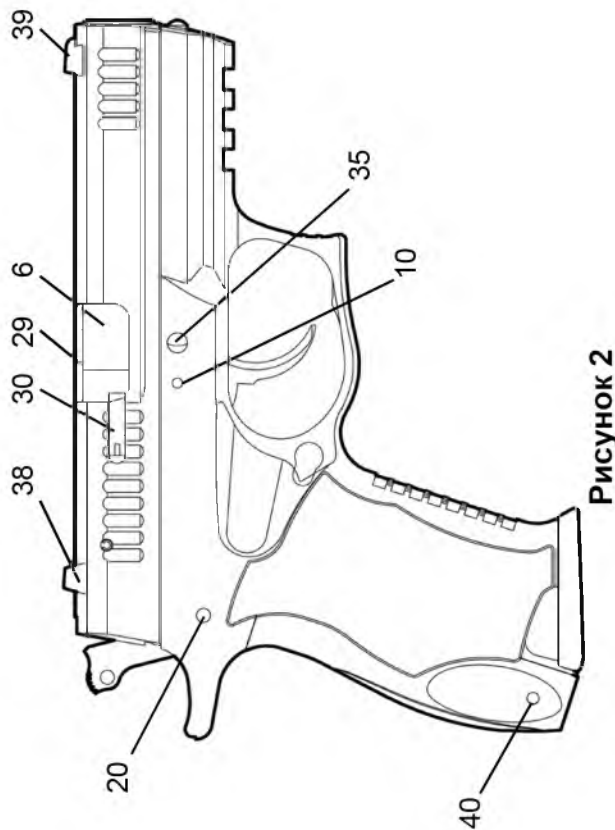


Рисунок 2

27

Для виконання гарантійного ремонту споживач повинен відправити пістолет та це керівництво з експлуатації до КНВО «ФОРТ» за адресою:

вул.600-річчя, 27

м. Вінниця, 21027, Україна

Ремонт пістолета в післягарантійний період може виконувати КНВО «ФОРТ» за кошти споживача.

### 10 ВІДОМОСТІ ПРО КОНСЕРВАЦІЮ І ПАКОВАННЯ

Пістолет Форт-17 калібру 9 mm kurz заводський номер \_\_\_\_\_ законсервований та пакований відповідно до вимог, передбачених діючою технічною документацією.

Консервацію виконав \_\_\_\_\_

Пакування виконав \_\_\_\_\_

Дата консервації « \_\_\_\_ » \_\_\_\_\_ 20 \_\_\_\_ р.

М.П.

25

## 8 СВИДОЦТВО ПРО ПРИЙМАННЯ

Пістолет Форт-17 калібра 9 mm kurz заводський номер \_\_\_\_\_ виготовлений та прийнятий у відповідності до обов'язкових вимог державних стандартів, діючої технічної документації та визнаний придатним до експлуатації.

Приймання виконав \_\_\_\_\_

М.П. «\_\_\_» \_\_\_\_\_ 20\_\_ р.

Представник замовника \_\_\_\_\_

М.П. «\_\_\_» \_\_\_\_\_ 20\_\_ р.

## 9 ГАРАНТІЇ ВИРОБНИКА

Виробник гарантує відповідність якості пістолета вимогам нормативних документів при додержанні правил експлуатації, транспортування та зберігання, викладених в цьому керівництві з експлуатації.

Гарантійний строк експлуатації 36 місяців з дня вводу пістолета в експлуатацію.

Виявлені в період гарантійного строку експлуатації дефекти, КНВО «ФОРТ» усуває безкоштовно, при умові дотримання правил експлуатації, транспортування і зберігання пістолета, що викладені в цьому керівництві з експлуатації.

- переведіть важіль запобіжника в положення "вогонь";
- утримуючи ствол пристрою в безпечному напрямку, відведіть затвор в крайнє заднє положення, огляньте через вікно затвора патронник, переконайтеся, що він порожній, відпустіть затвор;
- утримуючи ствол пістолета в безпечному напрямку, натисніть спусковий гачок (контрольний спуск);
- переведіть важіль запобіжника в положення "безпечно".

### 2.2 Спорядження магазина

Тримайте магазин у вертикальному положенні, а патрон помістіть на подавач, попереду загинів магазина. Натисніть на патрон і проштовхніть його під загини магазина, так само проштовхніть і інші патрони. Для вилучення патронів з магазина, натискуйте на дно гільзи патронів у напрямку вперед великим пальцем.

### 2.3 Зарядження та стрільба

2.3.1 Переконайтеся, що запобіжник в положенні "безпечно".

Вставте споряджений патронами магазин в гніздо рукоятки пістолета. Спрацювання кнопки фіксації магазина супроводжується характерним звуком.

2.3.2 Для стрільби з попередньо зведеним курком спрямуйте ствол в безпечному напрямку, переведіть важіль запобіжника в положення "вогонь". Відтягніть затвор в крайнє заднє положення і відпустіть. Пістолет заряджений і здатний до пострілу (патрон в патроннику, курок зведений).

Прицільтеся і натисніть спусковий гачок. Після першого пострілу зведення курка, викидання

Продовження таблиці 5.1

Найменування несправності, її зовнішні прояви і додаткові ознаки	Ймовірна причина	Методи їх усунення
Утискання, ущемлення патрона між дзеркалом затвора і казенною частиною ствола при досиланні патрона в патронник	1.Забруднення магазина. 2.Розгин губок магазину. 3.Магазин не зафіксований кнопкою фіксації магазина.	1.Витягнути магазин, відвести затвор, витягнути ущемлений патрон. Продовжити стрільбу. 2.Розрядити пістолет, замінити магазин. Несправний магазин відправити до майстерні. 3.Витягнути магазин. Відвести затвор назад, витягнути ущемлений патрон. Вставити магазин. Продовжити стрільбу.
Застрягання метального снаряду в каналі ствола. Затвор в передньому положенні. При попередньому пострілі спостерігалась підвищена віддача та сильний звук	1.Забруднення каналу ствола 2. Несправність патрона	Пістолет розрядити і розібрати, проштовхнути протиркою метальний снаряд в бік патронника. Вичистити канал ствола, оглянути розібраний пістолет, якщо відсутній викидач відправити пістолет до майстерні, якщо зігнутий відбивач, вирівняти його.

натисніть важіль затворної затримки донизу, затвор установлюється в переднє положення, переведіть важіль запобіжника в положення "безпечно".

### 2.4 Розрядження пістолета

2.4.1 Від'єднайте магазин від пістолета, натиснувши кнопку фіксації магазину.

2.4.2 Виконайте перевірку безпеки пістолета згідно з 2.1.2 цього керівництва з експлуатації.

2.4.3 Якщо патрон був в патроннику при перевірці безпеки пістолета він вилучився із патронника. Підберіть вилучений патрон.

2.4.4 Вилучіть невикористані патрони із магазина як зазначено в 2.2 цього керівництва з експлуатації, вставте порожній магазин в гніздо рукоятки пістолета.

### 2.5 Дії з пістолетом при затримках стрільби

Перелік затримок і дії стрільця при їх виникненні наведено нижче:

1) при натисканні спускового гачка, курок спущений, але постріл не відбувся – перезарядіть пістолет і продовжіть стрільбу;

2) при автоматичному перезарядженні затвор не досяг крайнього переднього положення, спуск курка не відбувся - перемістіть затвор рукою вперед і продовжіть стрільбу, якщо це зробити неможливо, виконайте дії згідно перелічення 3;

3) при автоматичному перезарядженні, коли патрон защемлений між дзеркалом затвора і казенною частиною ствола – направте ствол в безпечному напрямі, натисніть кнопку фіксації магазина і від'єднайте магазин, відведіть затвор назад, витягніть ущемлений патрон, вставте споряджений магазин, перезарядіть пістолет і продовжіть стрільбу.

стріляної гільзи назовні і її викидання назовні крізь вікно затвора і подача нового патрона із магазину в патронник виконується автоматично. Для продовження стрільби необхідно відпускати і натискувати спусковий гачок, до використання усіх патронів із магазину.

2.3.3 Для стрільби самовзводом, спрямуйте ствол пістолета в безпечному напрямку. Переведіть важіль запобіжника в положення "вогонь". Відведіть затвор в крайнє заднє положення і відпустіть (патрон в патроннику, курок зведений). Притримуючи великим пальцем курок, натисніть спусковий гачок і повільно переведіть курок з бойового зводу на запобіжний. Пістолет готовий до стрільби самовзводом.

При виконанні пострілу самовзводом, прицільтесь, натисніть спусковий гачок, після першого пострілу зведення курка, витягування та викидання стріляної гільзи назовні крізь вікно затвора і подача нового патрона із магазину в патронник виконується автоматично. Для продовження стрільби необхідно відпускати і знову натискувати спусковий гачок.

2.3.4 Після пострілу останнім патроном із магазину, затвор утримується затворною затримкою в крайньому задньому положенні. Магазин порожній. Для продовження стрільби натисніть кнопку фіксації магазину і підтримайте випадаючий порожній магазин. Вставте в гніздо рукоятки споряджений патронами магазин. Натисніть важіль затворної затримки донизу. Пістолет знову заряджений і здатний до пострілу.

2.3.5 Після закінчення стрільби, при неповному використанні патронів затвор знаходиться в передньому положенні. Переведіть важіль запобіжника в положення "безпечно". При повному використанні патронів затвор утримується затворною затримкою в крайньому задньому положенні,

10

### 3 ТЕХНІЧНЕ ОБСЛУГОВУВАННЯ

#### 3.1 Загальні положення

Технічне обслуговування пістолета виконуйте відразу, після закінчення стрільби.

При великому настрілі за один день, технічне обслуговування виконуйте після кожних 250 пострілів.

Якщо пістолет не використовується, технічне обслуговування проводьте щотижнево.

Послідовність проведення технічного обслуговування:

- розберіть пістолет і магазин;
- виконайте чищення пістолета і магазину;
- огляньте розібраний пістолет;
- змастіть і зберіть пістолет;
- перевірте працездатність пістолета після збирання.

#### 3.2 Підготовка до розбирання

Виконайте перевірку безпеки пістолета згідно з 2.1.2 цього керівництва з експлуатації.

#### 3.3 Неповне розбирання пістолета

Від'єднайте магазин, переведіть важіль запобіжника в положення "вогонь".

Трохи підніміть вверх задній край важеля затворної затримки і натисніть вісь затворної затримки протиркою або магазином. Витягніть затворну затримку.

Утримуючи пістолет за рукоятку правою рукою, лівою рукою відведіть затвор в крайнє заднє положення, припідніміть доверху задню частину затвора, і відпускаючи його вперед зніміть затвор зі ствола.

Витягніть із рамки напрямну затворної пружини з зворотною пружиною, від'єднайте зворотну пружину від напрямної.

12

### 6 ЗБЕРІГАННЯ ПІСТОЛЕТА

Для довгострокового зберігання пістолета необхідно провести його консервацію. Порядок проведення консервації відповідно до розділу 3.10 цього керівництва з експлуатації. Після консервації пістолет обгорнути папером.

Законсервований та пакований пістолет повинен зберігатись в закритих складських приміщеннях, де коливання температури і вологості значно менше ніж на відкритому повітрі, такі приміщення відносяться до категорії С згідно ГОСТ 15150.

Граничний термін зберігання законсервованого пістолета не більше одного року з дня консервації.

### 7 ТРАНСПОРТУВАННЯ ПІСТОЛЕТА

Пістолет в пакованні підприємства-виробника транспортується будь-якими видами транспорту на будь-які відстані, у критих залізничних вагонах, критих автомашинах, герметичних приміщеннях літаків відповідно до правил перевезення на відповідному транспорті. При транспортуванні повинно забезпечуватись нерухоме положення ящиків, яке виключає можливість їх ударів один одного.

### 5 МОЖЛИВІ НЕСПРАВНОСТІ ТА МЕТОДИ ЇХ УСУНЕННЯ

5.1 Можливі несправності та методи їх усунення наведені в таблиці 5.1

Таблиця 5.1

Найменування несправності, її зовнішні прояви і додаткові ознаки	Ймовірна причина	Методи їх усунення
Осічка. Затвор в крайньому передньому положенні, курок спущений, але постріл не відбувся.	1. Несправність патрона. 2. Згущення мастила, забруднення або затирання ударника. 3. Осадження або злам бойової пружини.	1. Перезарядити пістолет. Провести повторний спуск. 2. Пістолет розрядити, розібрати, оглянути і прочистити. При затиранні ударника пістолет відправити до майстерні. 3. Пістолет розрядити і відправити до майстерні.
Недосилка патрона затвором. Затвор зупинився не досягнувши крайнього переднього положення.	1. Забруднення патронника. 2. Злам або осадження зворотної пружини.	1. Дослати затвор рукою вперед і продовжити стрільбу. 2. Пістолет розрядити і відправити до майстерні.
Ущемлення гільзи затвором. Затвор у середньому положенні.	1. Забруднення рухомих частин пістолета. Слабкий заряд патрона. 2. Несправність викидача.	1. Витягнути магазин викинути гільзу відведенням затвору назад і продовжити стрільбу. 2. Пістолет розрядити і відправити до майстерні

21



Середня точка влучення не повинна відхилитися більше ніж на 5 см від контрольної точки в будь-якому напрямку. Якщо середня точка влучення відхилилась від контрольної точки більш ніж на 5 см, то необхідно пересунути, або замінити цілик. Цілик замінюється більш низьким (високим), якщо середня точка влучення виявиться вище (нижче) контрольної точки; цілик пересувається вліво (вправо), якщо середня точка влучення виявилась правіше (лівіше) контрольної точки.

Збільшення (зменшення) висоти цілика або мушки забезпечує переміщення точки влучення доверху або донизу.

Розміри ціликів наведені в таблиці 4.1.

Таблиця 4.1

Номер	1	2	3	4	5
Висота, мм	5,7	5,85	6,0	6,15	6,3

Розміри мушки наведені в таблиці 4.2

Таблиця 4.2

Номер	1	2	3
Висота, мм	4,5	4,7	4,9

Переміщення цілика вправо (вліво) на 1 мм змінює положення середньої точки влучення у відповідну сторону на 19 см.

Приведення пістолета до нормального бою вважається закінченим, коли пістолет як по купчастості, так і по середній точці влучення задовольняє вимогам нормального бою.

Після приведення пістолета до нормального бою цілик закріпити за допомогою керну.

20

### 3.4 Повне розбирання пістолета

Не рекомендується часто проводити повне розбирання тому, що це приводить до передчасного зношення механізму пістолета.

Повне розбирання проводити тільки при сильному забрудненні, тривалому перебуванні в несприятливих погодних умовах ( дощ, сніг, піщаний пил, підвищена вологість).

Проведіть неповне розбирання пістолета відповідно до вказівок розділу 3.3 цього керівництва.

Притримуючи великим пальцем курок, натисніть спусковий гачок, повільно спустіть курок з бойового зводу на запобіжний.

Виштовхніть виколоткою штифт кріплення задньої накладки і від'єднайте накладку посунувши її назад.

Натисніть протиркою упор бойової пружини знизу-вверх і виведіть його із зачеплення з виступами рамки, відокремте від ричага упор і бойову пружину.

Виштовхніть виколоткою або ричагом, вісь курка. Витягніть із рамки відбивач з відокремлювачем, потягнувши його догори, а потім витягніть курок з штовхачем.

Утримуючи в руці відбивач витягніть відокремлювач, вибийте вісь шептала та відокремте шептало і пружину шептала від відбивача.

Через вікно в рукоятці рамки протиркою відведіть правий (зігнутий) кінець пружини кнопки фіксації магазину вліво та вверх так, щоб зігнутий кінець вийшов із заглиблення кнопки, притримуючи стиснуту пружину виведіть її прямий кінець із отвору в кнопці, витягніть пружину із пазу рамки, а потім кнопку фіксації магазину із отвору рамки.

Виштовхніть виколоткою вісь спускового гачка і потягніть спусковий гачок до низу так, щоб кінець спускового гачка опинився в заглибленні спускової

13

пістолета необхідно використовувати протирку, яка входить в комплект постачання, а також шматки тканини і рідке рушничне мастило.

## 4 ПЕРЕВІРКА БОЮ ПІСТОЛЕТА І ПРИВЕДЕННЯ ЙОГО ДО НОРМАЛЬНОГО БОЮ

### 4.1 Загальні положення

Всі пістолети повинні бути приведені до нормального бою.

Перевірка бою пістолета проводиться:

- при надходженні пістолета до підрозділу;

- після ремонту в майстерні;

- при виявленні під час стрільби відхилення точки влучення від контрольної точки більше, ніж на 5 см.

### 4.2 Перевірка бою та приведення до нормального бою

Перевірка бою пістолета проводиться стрільбою на 25 м набоями однієї партії.

Стрільба ведеться по чорному колу діаметром 25 см.

Точка прицілювання має бути на середині нижнього краю чорного кола, або у центрі його. Точка прицілювання повинна знаходитись приблизно на висоті очей стріляючого.

Над точкою прицілювання позначається (крейдою, кольоровим олівцем) нормальне положення середньої точки влучення, яка повинна бути вище точки прицілювання на 12,5 см. Позначена точка буде контрольною.

Для перевірки бою пістолета проведіть підряд чотири постріли, щільно та одноманітно прицілюючись. По закінченні стрільби по розташуванню пробієн визначають купчастість бою пістолета та положення середньої точки влучення.

18

просуньте її по всій довжині каналу ствола кілька разів;

- замініть тканину і повторіть чищення;

- чищення продовжуйте до тих пір, доки на тканині не буде видно слідів нагару;

- після чищення протріть насухо канал ствола чистим сухим шматком тканини.

Затвор вичистіть від нагару, бруду і вологи за допомогою тканини, змоченої рідким рушничним мастилом та віджатої. Ретельно прочистіть місця навколо викидача і ударника.

Решту деталей і механізмів, а також корпус магазину, насухо протріть шматком тканини до повного знищення слідів нагару, бруду і вологи.

**ПРИМІТКА.** При першому чищенні необхідно вичистити консерваційне мастило, ретельно протираючи деталі шматком тканини, змоченим рідким рушничним мастилом та віджатим.

### 3.7 Огляд розібраного пістолета

Огляд розібраного пістолета проводьте після чищення.

На деталях не повинно бути дефектів, які негативно впливають на працездатність, міцність і безпеку експлуатації пістолета, а саме:

- на стволі і патроннику не повинно бути деформацій, роздуття і розколин;

- на затворі не повинно бути розколин, нашарувань, порушень цілісності металу;

- на рамці, особливо в задній частині і в місці розташування курка, не повинно бути розколин;

- ударник повинен вільно переміщуватися в каналі затвора;

- на зацепі викидача і на бойку не повинно бути відколів;

- на виступі подавача магазину не повинно

15

скоби при цьому вузол з'єднання спускового гачка з тягою установлюється зовні рамки.

Виштовхніть виколоткою вісь тяги, відокремте від спускового гачка тягу та пружину спускового гачка. Витягніть спусковий гачок, тягу та пружину спускового гачка крізь верхнє вікно рамки.

Натисніть протиркою на задню частину ударника до упору. Повертаючи запобіжник, витягніть його із гнізда затвора.

Виколоткою виштовхніть штифт ударника з правого або лівого боку затвора. Притримуючи рукою ударник, витягніть виколотку, після чого відокремте ударник від затвора, а пружину – від ударника.

Протиркою утопіть гніток викидача, одночасно натискаючи пальцем на передню частину викидача, і, повертаючи його навколо зачепу, витягніть із гнізда затвора. Витягніть гніток і пружину з отвору затвора.

### 3.5 Розбирання магазина

Перед розбиранням магазина, вилучіть всі патрони, натисніть заціпку кришки магазина протиркою і обережно зсувайте її вперед. Притримуючи дно магазина, витягніть дно і пружину магазина з подавачем.

### 3.6 Чищення пістолета

Чищення пістолета проводять рідким рушничним мастилом в такій послідовності:

Прочистіть канал ствола, для чого:

– протягніть крізь проріз протирки шматок тканини, товщина верстви тканини повинна бути такою, щоб протирка входила в канал ствола з невеликим зусиллям;

–змочіть тканину рідким рушничним мастилом;

– вставте протирку в канал ствола і повільно

14

бути розколин і нашарувань;

– загни магазина не повинні бути деформовані;

– всі деталі пістолета не повинні мати розколин, забоїн, деформацій та слідів іржі.

### 3.8 Змащування і складання пістолета

Після чищення і огляду розібраного пістолета, деталі і механізми пістолета змастіть рідким рушничним мастилом.

Мастило нанесіть тонким шаром шматком тканини, змоченим вищезгаданим мастилом і віджатим.

Потьоки мастила зніміть сухим шматком тканини.

Складання пістолета і магазина проведіть в послідовності, зворотній тій, яка викладена в розділах 3.3 «Неповне розбирання пістолета», 3.4 «Повне розбирання пістолета» і 3.5 «Розбирання магазина».

### 3.9 Перевірка функціонування пістолета

Не вставляючи магазин в гніздо рукоятки, спрямуйте ствол пістолета в безпечному напрямку, переведіть важіль запобіжника в положення "вогень".

Відведіть затвор в крайнє заднє положення і огляньте через вікно затвору патронник, він повинен бути порожнім.

Відпустіть затвор, під дією зворотньої пружини він повинен установитися в переднє положення, курок повинен залишитися на бойовому зводі.

Натисніть спусковий гачок (зробіть холостий спуск). Переведіть важіль запобіжника в положення "безпечно". Курок фіксується на запобіжному зводі. Затвор зчеплений з рамкою. При натисканні спускового гачка (самозвод), курок не зводиться.

16

Купчастість бою пістолета визнається нормальною, якщо усі чотири пробоїни (в крайньому разі три, при одній випадково відхилившійся) помістилися в коло діаметром 15 см.

При задовільній купчастості бою визначити середню точку влучення і виміряти її відхилення від контрольної точки. Для зручності вимірювання через контрольну точку проведіть дві лінії - вертикальну та горизонтальну.

Для визначення середньої точки влучення за чотирма пробоїнами необхідно з'єднати прямою лінією дві найближчі будь-які пробоїни, відстань між ними розділити навпіл; отриману точку ділення з'єднати з третьою пробоїною, відстань між ними розділити на три рівні частини; точку ділення, ближчу до двох перших пробоїн, з'єднати з четвертою пробоїною, відстань між ними розділити на чотири рівних частини. Точка, яка розташована на три ділення від четвертої пробоїни, буде середньою точкою влучення.

При симетричному розташуванні пробоїн середню точку влучення можливо визначити наступним способом:

- розташовані поряд пробоїни з'єднати попарно прямими лініями, через середину обох ліній провести третю лінію і розділити навпіл, отримана точка ділення є середньою точкою влучення;

- пробоїни з'єднати попарно навхрест прямими лініями; точка перехрещення цих ліній є середньою точкою влучення.

Для визначення середньої точки влучення по трьох пробоїнах необхідно з'єднати дві пробоїни прямою лінією і відстань між ними розділити навпіл, отриману точку з'єднати з третьою пробоїною і розділити відстань між ними на три частини. Точка, ближча до двох перших пробоїн є середньою точкою влучення.

Визначивши середню точку влучення, виміряти відстань між середньою точкою влучення та контрольною точкою.

19

Переведіть важіль запобіжника в положення "вогень", зведіть курок, натиснувши його великим пальцем, переведіть важіль запобіжника в положення "безпечно". Натисніть спусковий гачок. Курок зафіксований і не зривається з бойового зводу, затвор зчеплений з рамкою.

Вставте порожній магазин і перевірте його фіксацію в гнізді рукоятки.

Переведіть важіль запобіжника в положення "вогень", відведіть затвор в крайнє заднє положення і відпустіть. Затвор утримується в крайньому задньому положенні затворною затримкою. Натисніть важіль затворної затримки, затвор установлюється в переднє положення, курок зведений, натисніть спусковий гачок.

Витягніть магазин, відведіть затвор в крайнє заднє положення і відпустіть, затвор стає в переднє положення, курок зведений, натисніть спусковий гачок, курок здійснює удар по ударнику. Натисніть спусковий гачок, курок зводиться і, не встановлюючись на запобіжний звід, здійснює удар по ударнику (стрільба самозводом).

### 3.10 Консервація

Підприємство-виробник проводить консервацію пістолета. Граничний термін зберігання пістолета без переконасервації не більше одного року.

Для розконасервації пістолета необхідно провести його розбирання і чищення відповідно до розділу 3 цього керівництва з експлуатації.

При досягненні граничного терміну консервації або у випадку, коли пістолет довго не використовується, необхідно проводити консервацію методом нанесення на його внутрішню і зовнішню поверхні товстого шару мастила.

При проведенні консервації і розконасервації

17