



**Пристрій для
відстрілу патронів,
споряджених металевими
снарядами несмертельної дії
ФОРТ - 12Р та ФОРТ-12РМ
калібра 9 мм Р. А.**

КНВО "ФОРТ" МВС УКРАЇНИ
вул. 600-річчя, 27
м. Вінниця, 21027, Україна
тел. (0432) 46-73-26
факс (0432) 46-80-16
siafort@ukr.net

Керівництво з експлуатації

Це керівництво з експлуатації призначено для вивчення принципу дії і правил експлуатації пристрою для відстрілу патронів, споряджених металевими снарядами несмертельної дії Форт-12Р та Форт-12РМ калібра 9 мм Р.А. (далі за текстом - пристрій) і містить відомості про конструкцію, порядок використання, вимоги безпеки, правила розбирання, збирання, чищення, змащення, зберігання і гарантії виробника.

Пристрій – це засіб підвищеної небезпеки, тому завжди необхідно пам'ятати, що він може стати причиною непередбачених наслідків як для стрільця, так і для оточуючих.

Завжди необхідно виконувати основні правила безпечного поводження з пристроєм, наведені нижче:

1 Тільки вичищений пристрій придатний для стрільби.

2 При будь-яких маніпуляціях з пристроєм вважайте, що він заряджений і здатний вистрілити.

3 Ствол направляйте в безпечному напрямі, незалежно від того заряджений пристрій чи ні.

4 Після закінчення стрільби важіль запобіжника переведіть а положення "безпечно".

5 Після закінчення стрільби пристрій вичистіть, змастіть, а канал ствола протріть насухо.

1 Опис, будова і робота пристрою

1.1 Призначення

Пристрій для відстрілу патронів, споряджених металевими снарядами не смертельної дії ФОРТ-12Р/Форт-12РМ калібру 9 мм Р.А. призначений для використання правоохоронними органами при охороні громадського порядку, а також для самозахисту осіб, які мають право на їх застосування, носіння і зберігання згідно чинного законодавства.

1.2 Основні технічні дані і характеристики

1.2.1 Технічні параметри пристрою

1) Калібр патрона 9 мм Р.А.

2) Місткість магазину, шт., патронів 16

3) Мінімальна дозволена відстань використання по живій цілі, м, не менше.... 3,5

4) Максимальна дальність використання, м, не більше 10

5) Габаритні розміри пістолета, мм, не більше:
довжина 185

висота 130

ширина 32

6) Маса з порожнім магазином, кг, не більше..... 0,83

1.2.2 Для стрільби із пристрою використовувати патрони споряджені еластичним снарядом не смертельної дії, які сертифіковані в Україні.

Перелік деталей пристрою Форт-12Р/Форт-12РМ до рисунків 1, 2, 3

1 Рамка	25 Упор бойової пружини
2 Затвор	26 Пружина ударника
3 Рукоятка	27 Ударник
4 Магазин	28 Штифт ударника
5 Запобіжник	29 Вікно затвора
6 Ствол з патронником	30 Викидач
7 Зворотна пружина	31 Гніток викидача
8 Напрямна зворотної пружини	32 Пружина викидача
9 Спусковий гачок	33 Гніток запобіжника
10 Вісь спускового гачка	34 Пружина запобіжника
11 Пружина тяги	35 Важіль затворної затримки
12 Вісь тяги	36 Кнопка фіксації магазину
13 Тяга	37 Пружина кнопки фіксації магазину
14 Корпус шептала з відбивачем	38 Цілик
15 Шептало	39 Мушка
16 Вісь шептала	40 Гвинт кріплення рукоятки
17 Пружина шептала	41 Корпус магазину
18 Роз'єднувач	42 Кришка магазину
19 Курок	43 Дно магазину
20 Вісь курка	44 Подавач магазину
21 Штовхач	45 Пружина магазину
22 Вісь кріплення штовхача та упору важеля бойової пружини	46 Вставка
23 Бойова пружина	
24 Важіль бойової пружини	

1.3 Комплектність

1.3.1 Пристрій постачається у такій комплектності:

пристрій без магазина1 шт.;
магазин1 шт.;
протирка1 шт.;
керівництво з експлуатації1 шт.;
споживче пакування1 шт.

1.4 Вимоги безпеки

Перш ніж проводити будь-які дії з пристроєм, необхідно засвоїти правила та прийоми стрільби, принцип роботи та технічного обслуговування пристрою, викладені в цьому керівництві.

Забороняється стрільба по живій цілі на відстані менше ніж 3,5 м, а також прицільна стрільба у голову, шию, статеві органи, груди у жінок, вагітних жінок.

Пристрій конструктивно виключає можливість пострілу патронами до вогнепальної зброї серійного виробництва. При цьому можливе травмування стрілка та оточуючих.

Конструкція пристрою забезпечує неможливість заміни основних складових частин аналогічними частинами бойової або спортивної вогнепальної зброї.

УВАГА!

САМОВІЛЬНА ЗАМІНА ДЕТАЛЕЙ ТА ЗМІНА ЇХ КОНСТРУКЦІЇ ЗАБОРОНЕНА І КАРАЄТЬСЯ ЗГІДНО ЧИННОГО ЗАКОНОДАВСТВА УКРАЇНИ.

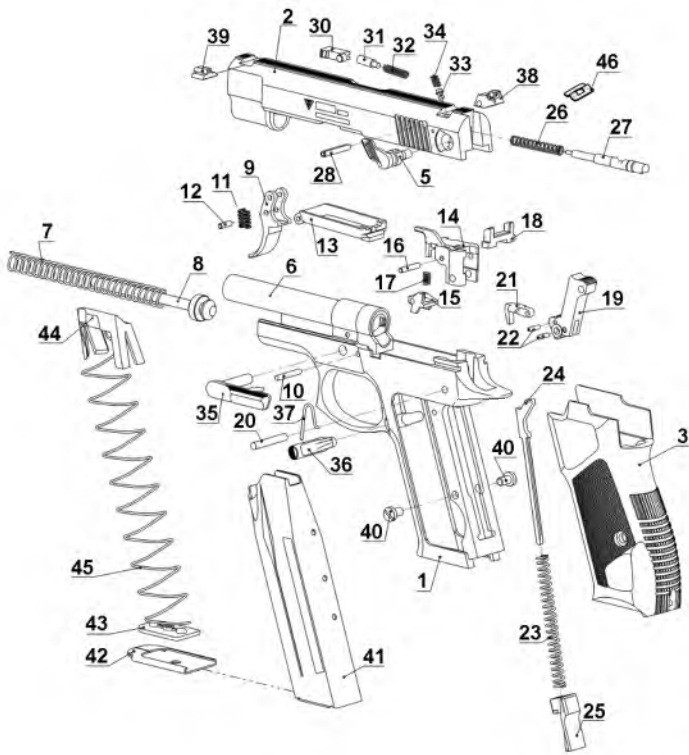


Рисунок 3

28

5

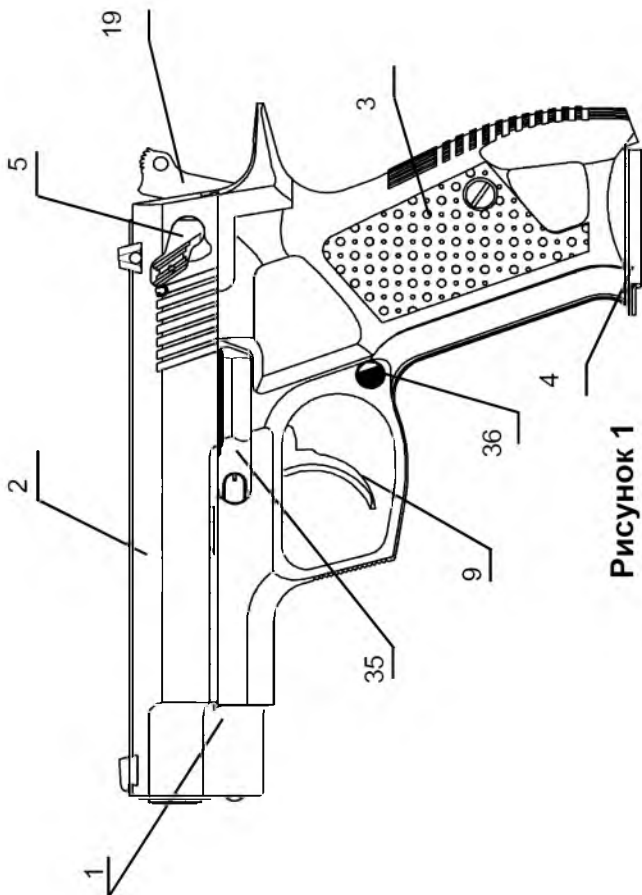


Рисунок 1

Замикальний механізм, що призначений для замикання та відмикання каналу ствола - вільний затвор, який не зчеплений з стволом під час пострілу та зворотного руху після пострілу.

Спусковий механізм, що приводить в дію курок - подвійної дії, забезпечує постріл як при попередньому зведеному курку, так і при стрільбі самозведенням.

Ударний механізм, що запускає в дію капсуль-запалювач патрона - курковий.

Зовнішній вигляд пристрою і розташування органів керування показано на рисунках 1, 2, а схема розташування деталей пристрою на рисунку 3.

Пристрій складається з таких частин:

- рамки, виготовленої із металу; ствола, жорстко закріпленого до рамки; затвора, що ковзає по пазах рамки; магазину, що вставляється в рукоятку;

- ударно-спускового механізму куркового типу подвійної дії, розташованого всередині рамки, який забезпечує стрільбу, як при попередньому зведеному курку, так і самозведенням;

- зворотної пружини, що розташована під стволом та охоплює напрямку;

- запобіжника, який при переведенні в положення "безпечно" блокує затвор з рамкою та шептало з курком, незалежно від положення курка на запобіжному або на бойовому зводі. Крім того, виступ запобіжника в положенні "безпечно" розташовується перед ударником, що забезпечує неможливість удару курка по ударнику;

- затворної затримки, яка утримує затвор в

26

7

При заряджанні або розряджанні пристрою ствол спрямовуйте в безпечному напрямі.

Розряджайте пристрій після закінчення стрільби, а також перед розбиранням, чищенням і змащенням.

Не кладіть палець на спусковий гачок до тих пір, доки пристрій не спрямований на ціль.

Зберігайте пристрій і патрони окремо в місцях, які надійно зачиняються і недосяжні для сторонніх.

Пристрій завжди повинен бути чистим та змащеним. Чищення і змащування пристрою проводьте у відповідності з вказівками, наведеними в розділі 3 цього керівництва.

Ніколи не заряджайте і не носіть пристрій зарядженим, якщо не збираєтесь стріляти.

Забороняється залишати пристрій із зведеним курком, навіть якщо він не заряджений.

При проведенні огляду пристрою, переконайтесь, що запобіжник в положенні "безпечно" (червона крапка на затворі закрита запобіжником) у таких випадках:

- коли стрільба припинена;
- коли магазин встановлюється в рукоятку пристрою;
- коли пристрій не використовується.

1.5 Будова пристрою

Пристрій самозарядний, забезпечує тільки одиночну стрільбу при одноразовому натисканні спускового гачка.

Подавальний механізм, що переміщує патрони на лінію заряджання - магазинний.

6

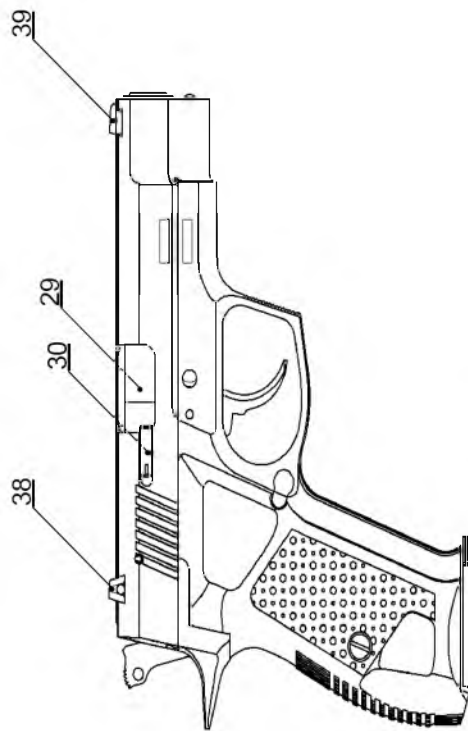


Рисунок 2

27

крайньому задньому положенні після пострілу останнім патроном з магазину. При натисканні важеля затворної затримки донизу затвор установлюється в переднє положення;

- прицільних пристроїв відкритого типу - мушки та цілика.

1.6 Принцип дії пристрою

1.6.1 Робота механізму пристрою при пострілі з попередньо зведеним курком

Патрон в патроннику, курок на бойовому зводі утримується шепталом, бойова пружина стиснута, запобіжник у положенні "стрільба".

Постріл здійснюється натисканням спускового гачка, який через тягу повертає шептало і звільняє курок. Звільнений курок під тиском бойової пружини наносить удар по ударнику, який розбиває капсуль-запалювач патрона. Відбувається постріл.

Енергія порохових газів, що утворюється при пострілі, штовхає металний снаряд вперед по стволу, а затвор примушує рухатися назад.

Затвор, рухаючись назад, стискає зворотну пружину, вилучає викидачем гільзу з патронника, яка, зустрівшись з відбивачем, видаляється назовні крізь вікно затвора. Роз'єднувач виходить із заглиблень затвора, опускається донизу і штовхає задній кінець тяги нижче заплечиків шептала. Звільнене шептало під тиском пружини шептала притискується до поверхні курка, натиснутого затвором.

Затвор під дією стиснутої зворотної пружини рухається вперед, досилає патрон із магазину в патронник, курок утримується шепталом на бойовому зводі. Затвор, досягнувши переднього положення, закриває патронник, зуб викидача входить в проточку гільзи патрона, роз'єднувач входить у вирізи затвора, піднімається догори і звільнює задній кінець тяги.

8

Ремонт пристрою в післягарантійний період може виконувати КНВО "ФОРТ" за кошти споживача.

9 ВІДОМОСТІ ПРО КОНСЕРВАЦІЮ І ПАКОВАННЯ

Пристрій для відстрілу набоїв, споряджених металними снарядами не смертельної дії Форт-12Р/Форт-12РМ калібру 9 мм Р.А. заводський номер _____ законсервованій та пакований відповідно до вимог, передбачених діючою технічною документацією.

Консервацію виконав _____

Пакування виконав _____

Дата консервації " ____ " _____ 20 ____ р.

М.П.

25

7 СВІДОЦТВО ПРО ПРИЙМАННЯ

Пристрій для відстрілу патронів, споряджених металевими снарядами несмертельної дії Форт-12Р / Форт-12РМ калібра 9 мм Р.А. заводський номер _____ виготовлений та прийнятий у відповідності до обов'язкових вимог державних стандартів, діючої технічної документації та визначений придатним до експлуатації.

Приймання виконав _____

М.П. " ____ " _____ 20 ____ р.

Продано _____

М.П. " ____ " _____ 20 ____ р.

8 ГАРАНТІЯ ВИРОБНИКА

Виробник гарантує відповідність якості пристрою вимогам нормативних документів при додержанні правил експлуатації, транспортування та зберігання, викладених в цьому керівництві з експлуатації.

Гарантійний строк експлуатації 12 місяців з дня вводу пристрою в експлуатацію.

Виявлені в період гарантійного строку експлуатації дефекти КНВО "ФОРТ" усуває безкоштовно, при умові дотримання правил експлуатації, транспортування зберігання пристрою, що викладені в цьому керівництві з експлуатації.

Для виконання гарантійного ремонту споживач повинен відправити пристрій та це керівництво з експлуатації до КНВО "ФОРТ" за адресою:

вул.600-річчя, 27
м. Вінниця, 21027, Україна

24

При відпусканні спускового гачка тяга посувається вперед, задній кінець тяги під тиском пружини тяги піднімається догори і розташовується проти заплечиків шептала, пристрій знову готовий до пострілу.

1.6.2 Робота механізму пристрою під час стрільби самозведенням.

Патрон в патроннику, курок на запобіжному зводі, бойова пружина звільнена, запобіжник в положенні "стрільба".

Постріл здійснюється натисканням спускового гачка, який через тягу та штовхач повертає курок навколо осі і стискає бойову пружину, одночасно тяга повертає шептало і звільнює курок. Коли курок, обертаючись навколо осі опиняється в хиткому положенні, стиснута бойова пружина розтискається і примушує курок нанести удар по ударнику.

Подальша робота механізму описана в п. 1.6.1 цього керівництва з експлуатації.

1.7 Маркування

На затворі пристрою нанесене таке маркування: знак для товарів та послуг підприємства-виробника; умовне позначення пристрою - Форт-12Р/Форт-12РМ; калібр патрона "9 мм Р.А."; напис "Вироблено в Україні"; національний знак відповідності. Заводський номер пристрою нанесено на рамку та затвор.

1.8 Пакування

Пристрій в комплектності згідно п.1.3 цього керівництва з експлуатації пакується в індивідуальне пакування, придатне для його зберігання.

9

Продовження таблиці 4.1

Найменування несправності, її зовнішні прояви і додаткові ознаки	Можливі причини	Методи усунення
Утикання, ущемлення патрона між дзеркалом затвора і казенною частиною ствола при досиланні патрона в патронник	1.Забруднення магазину. 2.Розгин губок магазину. 3.Магазин не зафіксований кнопкою фіксації магазину.	1.Від'єднайте магазин, відведіть затвор, видаліть ущемлений патрон. Продовжити стрільбу. 2.Розрядіть пристрій, замініть магазин. Несправний магазин відправте до майстерні. 3.Від'єднайте магазин. Відведіть затвор назад, видаліть ущемлений патрон. Вставте магазин. Продовжити стрільбу.
Застрягання металюного снаряду в каналі ствола. Затвор в передньому положенні. При попередньому пострілі спостерігалась підвищена віддача та сильний звук	1.Забруднення каналу ствола 2.Несправність патрона	Пристрій розрядіть і розберіть, проштовхніть протиркою металевий снаряд в бік патронника. Вичистіть канал ствола, огляньте розібраний пристрій, якщо відсутній викидач відправте пристрій до майстерні, якщо зігнутий відбивач, вирівняйте його.

22

під загиби магазину, так само проштовхніть і інші патрони. Для розпорядження магазину, натискуйте на патрони у напрямі вперед великим пальцем.

2.3 Заряджання та стрільба

2.3.1 Переконайтесь, що запобіжник в положенні "безпечно".

Вставте споряджений патронами магазин в гніздо рукоятки пристрою. Спрацювання кнопки фіксації магазину супроводжується характерним звуком.

2.3.2 Для стрільби з попередньо зведеним курком спрямуйте ствол в безпечному напрямку, переведіть важіль запобіжника в положення "стрільба". Відтягніть затвор в крайнє заднє положення і відпустіть. Пристрій заряджений і здатний до пострілу (патрон в патроннику, курок зведений).

Прицільтесь і натисніть спусковий гачок. Після першого пострілу зведення курка, видалення стріляної гільзи за межі пристрою крізь вікно затвора і подача нового патрона із магазину в патронник виконується автоматично. Для продовження стрільби необхідно відпустити і натискати спусковий гачок, до використання усіх патронів із магазину.

2.3.3 Для стрільби самозведенням спрямуйте ствол пристрою в безпечному напрямку. Переведіть важіль запобіжника в положення "стрільба". Відведіть затвор в крайнє заднє положення і відпустіть (патрон в патроннику, курок зведений). Притримуючи великим пальцем курок, натисніть спусковий гачок і повільно

11

2 СТРІЛЬБА ІЗ ПРИСТРОЮ

2.1 Перевірка безпеки пристрою

2.1.1 Перевірку безпеки пристрою проводять у таких випадках:

- при одержанні або передачі пристрою;
- при прибутті до місця стрільби;
- після завершення кожної стрільби;
- до залишення місця стрільби;
- до проведення технічного обслуговування.

2.1.2 Для перевірки безпеки пристрою необхідно виконати дії наведені нижче:

- огляньте важіль запобіжника, переконайтесь, що він установлений в положенні "безпечно";
- переконайтесь, що магазин від'єднаний від пристрою;
- направте ствол пристрою в безпечному напрямку;
- переведіть важіль запобіжника в положення "стрільба";
- утримуючи ствол пристрою в безпечному напрямку, відведіть затвор в крайнє заднє положення, огляньте через вікно затвора патронник, переконайтесь, що він порожній, відпустіть затвор;
- утримуючи ствол пристрою в безпечному напрямку, натисніть спусковий гачок (контрольний спуск);
- переведіть важіль запобіжника в положення "безпечно".

2.2 Спорядження магазину

Тримайте магазин у вертикальному положенні, а патрон помістіть на подавач, попереду загинів магазину. Натисніть на патрон і проштовхніть його

10

переведіть курок з бойового зводу на запобіжний. Пристрій готовий до стрільби самозведенням.

При виконанні пострілу самозведенням прицільтесь, натисніть спусковий гачок, після першого пострілу зведення курка, видалення стріляної гільзи за межі пристрою крізь вікно затвору і подача нового патрона із магазину в патронник виконується автоматично. Для продовження стрільби необхідно відпустити і знову натискати спусковий гачок.

2.3.4 Після пострілу останнім патроном із магазину, затвор утримується затворною затримкою в крайньому задньому положенні. Магазин порожній. Для продовження стрільби натисніть кнопку фіксатора магазину і підтримайте випадуючий порожній магазин. Вставте в гніздо рукоятки споряджений патронами магазин. Натисніть важіль затворної затримки донизу. Пристрій знову заряджений і здатний до пострілу.

2.3.5 Після закінчення стрільби, при неповному використанні патронів затвор знаходиться в передньому положенні. Переведіть важіль запобіжника в положення "безпечно". При повному використанні патронів затвор утримується затворною затримкою в крайньому задньому положенні, натисніть важіль затворної затримки донизу, затвор установлюється в переднє положення, переведіть важіль запобіжника в положення "безпечно".

2.4 Розрядження пристрою

2.4.1 Від'єднайте магазин від пристрою, натиснувши кнопку фіксації магазину.

2.4.2 Виконайте перевірку безпеки пристрою згідно з 2.1.2 цього керівництва з експлуатації.

12

5 ЗБЕРІГАННЯ ПРИСТРОЮ

Для довгострокового зберігання пристрою необхідно провести його консервацію. Порядок проведення консервації відповідно до розділу 3.10 цього керівництва з експлуатації. Після консервації пристрій обгорніть папером.

Законсервованій та пакований пристрій повинен зберігатись в закритих складських приміщеннях, де коливання температури і вологості значно менше ніж на відкритому повітрі.

Граничний термін зберігання законсервованого пристрою не більше одного року від дня консервації.

6 ТРАНСПОРТУВАННЯ ПРИСТРОЮ

Пристрій в пакуванні підприємства-виробника транспортується будь-якими видами транспорту на будь-які відстані, у критих залізничних вагонах, критих автомашинах, герметичних приміщеннях літаків відповідно до правил перевезення на відповідному транспорті.

4 МОЖЛИВІ НЕСПРАВНОСТІ ТА МЕТОДИ ЇХ УСУНЕННЯ

4.1 Можливі несправності та методи їх усунення наведені в таблиці 4.1

Таблиця 4.1

Найменування несправності, її зовнішні прояви і додаткові ознаки	Можливі причини	Методи усунення
Осічка. Затвор в крайньому передньому положенні, курок спущений, але постріл не відбувся.	1. Несправність патрона. 2. Згущення масла, забруднення або затирання ударника. 3. Осадження або злам бойової пружини.	1. Перезарядіть пристрій. Продовжити стрільбу. 2. Пристрій розрядіть, розберіть, огляньте і вичистіть. При затиранні ударника пристрій відправте до майстерні. 3. Пристрій розрядіть і відправте до майстерні.
Недосилка патрона затвором. Затвор зупинився, не досягнувши крайнього переднього положення.	1. Забруднення патронника. 2. Злам або осадження зворотної пружини.	1. Дошліть затвор рукою вперед і продовжити стрільбу. 2. Пристрій розрядіть і відправте до майстерні.
Ущемлення гільзи затвором. Затвор у середньому положенні.	1. Забруднення рухомих частин пристрою. Слабкий заряд патрона. 2. Несправність викидача.	1. Від'єднайте магазин, видаліть гільзу відведенням затвору назад і продовжити стрільбу. 2. Пристрій розрядіть і відправте до майстерні.

21

3.10 Консервація

Підприємство-виробник проводить консервацію пристрою. Граничний термін зберігання пристрою без переконсервації не більше одного року.

Для розконсервації пристрою необхідно провести його розбирання і чищення відповідно до розділу 3 цього керівництва з експлуатації.

При досягненні граничного терміну консервації або у випадку, коли пристрій довго не використовується, необхідно проводити консервацію методом нанесення на його внутрішню і зовнішню поверхні товстого шару мастила.

При проведенні консервації і розконсервації пристрою необхідно використовувати протирку, яка входить в комплект постачання, а також шматки тканини і рідке рушничне мастило.

20

каналі затвора;

– на зацепі викидача і на бойку не повинно бути відколів;

– на виступі подавача магазину не повинно бути розколин і нашарувань;

– загини магазину не повинні бути деформовані;

– всі деталі пристрою не повинні мати розколин, забоїн, деформацій та слідів іржі.

3.8 Змащування і складання пристрою

Після чищення і огляду пристрою в розібраному вигляді, деталі і механізми змастіть рідким рушничним мастилом.

Мастило нанесіть тонким шаром шматком тканини, змоченим вищезгаданим мастилом і віджатим.

Потьоки мастила витріть сухим шматком тканини.

Складання пристрою і магазину проведіть в послідовності зворотній тій, яка викладена в 3.3 “Неповне розбирання пристрою”, 3.4 “Повне розбирання пристрою” і 3.5 “Розбирання магазину”.

3.9 Перевірка функціонування пристрою

Не вставляючи магазин в рукоятку пристрою, спрямуйте ствол в безпечному напрямку, переведіть важіль запобіжника в положення “стрільба”.

Відведіть затвор в крайнє заднє положення і огляньте через вікно затвору патронник, він повинен бути порожнім.

18

2.4.3 Якщо патрон був в патроннику, при перевірці безпеки пристрою він видалився за межі пристрою. Підберіть видалений патрон.

2.4.4 Розпорядіть магазин як зазначено в 2.2 цього керівництва з експлуатації, вставте порожній магазин в гніздо рукоятки пристрою.

2.5 Дії з пристроєм при затримках стрільби

Перелік затримок і дії стрільця при їх виникненні наведено нижче:

1) при натисканні спускового гачка курок спущений, але постріл не відбувся – перезарядіть пристрій і продовжіть стрільбу;

2) при автоматичному перезаряджанні затвор не досяг крайнього переднього положення, спуск курка не відбувся - перемістіть затвор рукою вперед і продовжіть стрільбу, якщо це зробити неможливо, виконайте дії згідно перелічення 3;

3) при автоматичному перезарядженні, коли патрон защемлений між дзеркалом затвора і казенною частиною ствола – направте ствол в безпечному напрямку, натисніть кнопку фіксації магазину і витягніть магазин, відведіть затвор назад, витягніть ущемлений патрон, вставте споряджений магазин, перезарядіть пристрій і продовжіть стрільбу.

3 ТЕХНІЧНЕ ОБСЛУГОВУВАННЯ

3.1 Загальні положення

Технічне обслуговування пристрою виконуйте відразу після закінчення стрільби.

При великому настрілі за один день технічне обслуговування виконуйте після кожних 50 пострілів.

13

Повне розбирання проводити тільки при сильному забрудненні, тривалому перебуванні в несприятливих погодних умовах (дощ, сніг, піщаний пил, підвищена вологість).

Проведіть неповне розбирання пристрою відповідно до вказівок розділу 3.3 цього керівництва з експлуатації.

Притримуючи великим пальцем курок, натисніть спусковий гачок, повільно спустіть курок з бойового зводу на запобіжний.

Відкрутіть протиркою гвинти кріплення рукоятки пристрою, зсовуючи назад пластмасову рукоятку, відокремте її від рамки.

Натисніть протиркою нижню частину упору бойової пружини і проштовхніть його уверх до виходу упора із зачеплення з рамкою, відокремте упор від важеля бойової пружини і зніміть бойову пружину з важеля.

Виштовхніть виколоткою або важелем бойової пружини вісь курка. Витягніть із рамки корпус шептала з відбивачем, потягнувши його догори, а потім витягніть відокремлювач і курок. Виштовхніть із корпусу вісь шептала і витягніть шептало та пружину шептала.

Через вікно в рукоятці рамки протиркою відведіть правий (зігнутий) кінець пружини кнопки фіксації магазину вліво та вверх так, щоб зігнутий кінець вийшов із заглиблення кнопки, притримуючи стиснуту пружину відведіть її прямиий кінець із отвору в кнопці і витягніть пружину із пазу рамки, потім витягніть кнопку із пазу рамки.

Вибийте виколоткою вісь спускового гачка і потягніть його вниз так, щоб вузол з'єднання

15

Якщо пристрій не використовується, технічне обслуговування проводьте щотижнево.

Послідовність проведення технічного обслуговування:

- розберіть пристрій і магазин;
- виконайте чищення пристрою і магазину;
- огляньте розібраний пристрій;
- змастіть і зберіть пристрій;
- перевірте працездатність пристрою після збирання.

3.2 Підготовка до розбирання

Виконайте перевірку безпеки пристрою згідно з 2.1.2 цього керівництва з експлуатації.

3.3 Неповне розбирання пристрою

Від'єднайте магазин, переведіть важіль запобіжника в положення “стрільба”.

Трохи підніміть уверх задній край важеля затворної затримки і натисніть вісь затворної затримки протиркою або магазином. Витягніть затворну затримку.

Утримуючи правою рукою пристрій за рукоятку, лівою рукою відведіть затвор в крайнє заднє положення, припідніміть доверху задню частину затвора і, відпускаючи його вперед, зніміть затвор зі ствола.

Витягніть із рамки напрямну затворної пружини з зворотною пружиною, від'єднайте зворотну пружину від напрямної.

3.4 Повне розбирання пристрою

Не рекомендується часто проводити повне розбирання тому, що це приводить до передчасного зношення механізму пістолета.

14

спускового гачка з тягою опинився зовні рамки. Вибийте виколоткою вісь тяги і відокремте тягу від спускового гачка. Витягніть через верхнє вікно рамки тягу, а потім спусковий гачок з пружиною тяги. Витягніть пружину тяги із отвору спускового гачка.

Натисніть протиркою на задню частину ударника до упору. Повертаючи запобіжник, витягніть його із гнізда затвора.

Виколоткою вибийте штифт ударника з правого або лівого боку затвора. Притримуючи рукою ударник, витягніть виколотку, після чого відокремте ударник від затвора, а пружину – від ударника.

Протиркою утопіть гніток викидача, одночасно натискаючи пальцем на передню частину викидача і, повертаючи його навколо зацепу, витягніть із гнізда затвора. Витягніть гніток і пружину з отвору затвора.

3.5 Розбирання магазина

Перед розбиранням розспорядіть магазин, натисніть заціпку кришки магазину протиркою і обережно зсувайте її, притримуючи дно магазину. Витягніть дно і пружину магазину з подавачем.

3.6 Чищення пристрою

Чищення пристрою проводіть рідким рушничним мастилом в такій послідовності:

- Прочистіть канал ствола, для чого:
- протягніть крізь проріз протирки шматок тканини, товщина тканини повинна бути такою, щоб протирка входила в канал ствола з невеликим зусиллям;
 - змочіть тканину рідким рушничним мастилом;
 - вставте протирку в канал ствола і повільно

16

Відпустіть затвор, під дією зворотної пружини він повинен установитися в переднє положення, курок повинен залишитися на бойовому зводі.

Натисніть спусковий гачок (холостий спуск). Переведіть важіль запобіжника в положення “безпечно”. Курок фіксується на запобіжному зводі, затвор зчеплений з рамкою. При натисканні спускового гачка (самозведення), курок не зводиться. Переведіть важіль запобіжника в положення “стрільба”, зведіть курок, натиснувши його великим пальцем, переведіть важіль запобіжника в положення “безпечно”. Натисніть спусковий гачок, курок зафіксований і не зривається з бойового зводу, затвор зчеплений з рамкою.

Вставте порожній магазин в рукоятку пристрою і перевірте його фіксацію.

Переведіть важіль запобіжника в положення “стрільба”, відведіть затвор в крайнє заднє положення і відпустіть. Затвор утримується в крайньому задньому положенні затворною затримкою. Натисніть важіль затворної затримки, затвор установлюється в переднє положення, курок зведений, натисніть спусковий гачок.

Витягніть магазин, відведіть затвор в крайнє заднє положення і відпустіть, затвор стає в переднє положення, курок зведений, натисніть спусковий гачок, курок здійснює удар по ударнику. Натисніть спусковий гачок, курок зводиться і, не встановлюючись на запобіжний звід, здійснює удар по ударнику (стрільба самозведенням).

19

просуньте її по всій довжині каналу ствола кілька разів;

- замініть тканину і повторіть чищення;
- чищення продовжуйте до тих пір, доки на тканині не буде видно слідів нагару;
- після чищення протріть насухо канал ствола чистим сухим шматком тканини.

Затвор вичистіть від нагару, бруду і вологи за допомогою тканини, змоченої рідким рушничним мастилом та віджатої. Ретельно прочистіть місця навколо викидача і ударника.

Решту деталей і механізмів, а також корпус магазину, насухо протріть шматком тканини до повного знищення слідів нагару, бруду і вологи.

ПРИМІТКА. При першому чищенні необхідно вичистити консерваційне мастило, ретельно протираючи деталі шматком тканини, змоченим рідким рушничним мастилом та віджати.

3.7 Огляд пристрою в розібраному вигляді

Огляд розібраного пристрою проводіть після чищення.

На деталях не повинно бути дефектів, які негативно впливають на працездатність, міцність і безпеку експлуатації пристрою, а саме:

- на стволі і патроннику не повинно бути деформацій, роздуття і розколин;
- на затворі не повинно бути розколин, нашарувань, порушень цілісності металу;
- на рамці, особливо в задній частині і в місці розташування курка, не повинно бути розколин;
- ударник повинен вільно переміщуватися в

17