

КАЗЕННЕ НАУКОВО-ВИРОБНИЧЕ ОБ'ЄДНАННЯ



МВС УКРАЇНИ



**Штурмова гвинтівка
ФОРТ 224
калібру 5,56x45**

КНВО "ФОРТ" МВС УКРАЇНИ
вул. 600-річчя, 27
м. Вінниця, Україна, 21027
тел. (0432) 46-73-26
факс (0432) 46-80-16
siafort@ukr.net

***Керівництво з
експлуатації***

КАЗЕННЕ НАУКОВО-ВИРОБНИЧЕ ОБ'ЄДНАННЯ



МВС УКРАЇНИ



**Штурмова гвинтівка
ФОРТ 224
калібру 5,56x45**

КНВО "ФОРТ" МВС УКРАЇНИ
вул. 600-річчя, 27
м. Вінниця, Україна, 21027
тел. (0432) 46-73-26
факс (0432) 46-80-16
siafort@ukr.net

***Керівництво з
експлуатації***

Це керівництво з експлуатації призначене для вивчення принципу дії і правил експлуатації штурмової гвинтівки "Форт 224" калібру 5,56x45 (далі за текстом - гвинтівка) і містить відомості про конструкцію, порядок використання, вимоги безпеки, правила розбирання, збирання, чищення, змащення, зберігання і гарантії виробника.

УВАГА !

Перед тим як користуватися гвинтівкою - ознайомтеся з керівництвом з експлуатації.

Завжди необхідно виконувати основні правила безпечного поводження з гвинтівкою, наведені нижче:

1. Завжди перевіряйте гвинтівку після приймання та передачі зброї.
2. Стрільбу з штурмової гвинтівки можуть виконувати тільки підготовлені солдати в відповідності до правил безпеки.
3. Стрільба з штурмової гвинтівки в "лівосторонній конфігурації" виконується тільки стрілками-лівшами.
4. Стрільба із штурмової гвинтівки виконується тільки з вивіреними прицілами.
5. Забороняється виконувати безперервну стрільбу більше ніж з 8 магазинів.

3

1.4 Будова гвинтівки

На Рис. 1 показані деталі гвинтівки.



Рис. 1 Деталі гвинтівки "ФОРТ 224"

- | | |
|---|--|
| 1 Компенсатор | 10 Магазин |
| 2 Мушка | 11 Важіль затворної затримки |
| 3 Планка Пікатінні | 12 Перемикач режимів стрільби |
| 4 Коліматорний приціл Форт М5 | 13 Пістолетна рукоятка з запобіжною скобою |
| 5 Цілик | 14 Спусковий гачок |
| 6 Кришка вікна викидання гільз | 15 Важіль від'єднання магазина |
| 7 Фіксуєчий штифт прикладу | 16 Рукоятка зведення |
| 8 Кришка прикладу | |
| 9 Стопорні штифти ударно-спускового механізму | |

Гвинтівка має можливість ведення напівавтоматичного та автоматичного вогню.

Розташування рухомих частин системи показано на рисунку 2.

5

1 ОПИС І РОБОТА ГВИНТІВКИ

1.1 Призначення

Штурмова гвинтівка призначена для ведення щільного прицільного вогню. Гвинтівка має конфігурацію Bullpup. Гвинтівка має вбудований коліimatorний приціл, який дозволяє прицілюватися з "відкритими очима".

1.2 Основні технічні дані і характеристики

1.2.1. Для стрільби з гвинтівки, як штатні використовують патрони 5,56x45

1.2.2. Технічні параметри гвинтівки:

довжина ствола, мм.....330±1
 кількість нарізів ствола, шт.....6
 початкова швидкість кулі, м/с..... 860±20
 місткість магазина, набоїв.....30
 довжина гвинтівки, мм.....580±5
 висота гвинтівки, мм.....237±5
 ширина гвинтівки, мм.....86±5
 маса гвинтівки без патронів, кг, не більше.....3,6
 темп стрільби, постр./хв.....550 -1000
 зусилля спуску, Нвід 25 до 45

1.3 Комплектність

Гвинтівка постачається у такій комплектності:

Гвинтівка1 шт.;
 Магазин.....2 шт.;
 Коліimatorний приціл Форт М5
 зав. №.....1 шт.;
 Набір для чищення та змащування1 компл.;
 Ремінь1 шт.;
 Керівництво з експлуатації.....1 шт.;
 Споживче пакування.....1 шт.

4

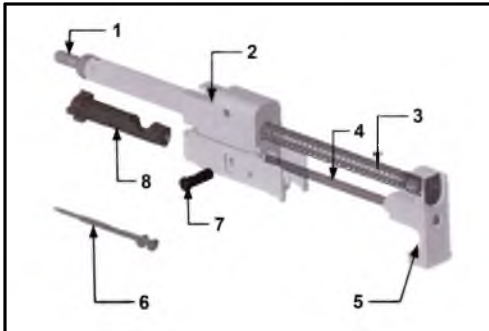


Рис. 2 Рухомі частини системи

- 1 Поршень
- 2 Затворна рама
- 3 Зворотна пружина
- 4 Напрямний стрижень затворної рами
- 5 Буфер
- 6 Ударник
- 7 Ведучий виступ затвора
- 8 Затвор

1.5 Маркування

Гвинтівка повинна мати маркування, яке нанесене безпосередньо на гвинтівку та обов'язково містити:

1) заводський номер, нанесений ударним методом на стволі та корпусі гвинтівки;

2) на корпусі гвинтівки нанесені: знак для товарів і послуг підприємства-виробника, назва гвинтівки, позначення патрона, що використовується, напис "Вироблено в Україні".

Закінчення таблиці 10.1

Найменування несправності, її зовнішні прояви і додаткові ознаки	Ймовірна причина	Спосіб усунення
	2 Несправний відбивач або викидач	За допомогою шомпола проштовхніть гільзу. Вставте магазин та продовжіть стрільбу. 2 Зверніться до майстерні.
Захват або невідбиття гільзи.	1 Забруднення рухомих частин, газових шляхів або патронника	1 Відведіть рукоятку затворної рами назад, викиньте гільзу та продовжіть стрільбу. При повторній затримці. Прочистіть газові шляхи, рухомі частини, патронник.
	2 Несправний відбивач або викидач	2 Зверніться до майстерні.

6

23

10 ПОТОЧНИЙ РЕМОНТ

Таблиця 10.1

Найменування несправності, її зовнішні прояви і додаткові ознаки	Ймовірна причина	Спосіб усунення
Осічка. Затворна рама в передньому положенні, патрон в патроннику, курок спущений - пострілу не відбулося.	1 Несправність патрона.	1 Перезарядіть гвинтівку та продовжуйте стрільбу
	2 Затвор забруднений	2 При повторній осічці огляньте на прочістіть ударник та ударно-спусковий механізм.
	3 Зламаний або зносився ударник або ударно-спусковий механізм.	3 Зверніться до майстерні
Невикидання гільзи. Гільза в патроннику, наступний патрон уткнувся у неї кулею, рухомі частини зупинилися в середньому положенні	1 Брудні патрони або забруднений патронник	1 Відвести рукоятку взводу назад та утримувати її в задньому положенні. Від'єднайте магазин та вийміть патрон, що уткнувся.

22

1.6 Пакування

Гвинтівка в комплектності згідно з п.1.3 цього керівництва упаковується в споживче пакування, придатне для його зберігання.

2 СИСТЕМА ПРИЦІЛЮВАННЯ

Гвинтівка обладнана системою прицілювання, яка складається з головного коліimatorного прицілу та допоміжних прицілів (цілик та мушка).

Головний приціл. Коліimatorний приціл, що кріпиться безпосередньо на ствольну коробку.

Допоміжні приціли. Допоміжні приціли (мушку та цілик) використовують при веденні стрільби, якщо коліimatorний приціл відсутній або знаходиться в неробочому стані.

Додаткові оптичні пристрої. Денний монокоп 3x або 4x кратним збільшенням, телескопічний приціл з дальноміром або пристрій нічного бачення можуть бути встановлені на одній вісі з коліimatorним прицілом за допомогою кронштейна для установки оптичних пристроїв.

Коліimatorний приціл Форт М5

Коліimatorний приціл Форт М5 - це електронний коліimatorний приціл спеціально розроблений для швидкої, інстинктивної і точної стрільби з обома відкритими очима. Він забезпечує миттєве прицілювання з чотирма різними рівнями підсвічування.

7

8 ГАРАНТІЙ ВИРОБНИКА

Виробник гарантує відповідність гвинтівки вимогам нормативних документів при дотриманні споживачем правил експлуатації, транспортування та зберігання, викладених в цьому керівництві.

Середній термін служби гвинтівки не менше п'яти років або двадцять тисяч пострілів, залежно від того, що надійде раніше.

Гарантійний термін експлуатації 36 місяців з дня вводу гвинтівки в експлуатацію.

Виявлені в період гарантійного терміну експлуатації дефекти, КНВО «ФОРТ» усуває безкоштовно, при умові дотримання правил експлуатації і зберігання гвинтівки, що викладені в цьому керівництві.

Для виконання гарантійного ремонту власник повинен відправити гвинтівку та це керівництво до КНВО «ФОРТ» за адресою:

21027 Україна м. Вінниця, вул.600-річчя, 27

Ремонт гвинтівки в післягарантійний період може виконувати КНВО «ФОРТ» за кошти власника.

Мушка має можливість вертикального та горизонтального приведення до нормального бою. 1 клацання = 1,4 см з відстані 25 м.

Відстань	Відхилення
25	-4,3
50	0
100	+7
200	+6
250	-2
300	-17



Рис.4 Балістична траєкторія

3 ВИКОРИСТАННЯ ГВИНТІВКИ

3.1 Заходи безпеки

Перш ніж проводити будь-які дії з гвинтівкою, необхідно засвоїти правила і прийоми стрільби, а також правила технічного обслуговування гвинтівки, викладені в цьому керівництві.

20

9



Рис. 3 Коліматорний приціл Форт М5

- 1 Гвинт регулювання по вертикалі.
- 2 Гвинт регулювання по горизонталі
- 3 Задня лінза (сторона стрілка)
- 4 Важелі кріплення до планки Пікатінні

Правила технічного приведення Форт М5 до нормального бою

- 1 Виконайте п'ять пострілів по мішені розташованій на відстані 25 м.
- 2 Графічним методом визначіть середню точку влучення.
- 3 Повертаючи гвинти регулювання по горизонталі та вертикалі перемістіть точку влучення в оптимальне положення (4,3 см нижче точки прицілювання на відстані 25 м). Поворот кожного із гвинтів регулювання на одне ділення переміщує точку влучення на відстані 25 м на 1 см у відповідну сторону.

Допоміжні приціли

Допоміжні приціли - в даному випадку мушка та цілик, дозволяють виконувати прицілювання, дивлячись на мушку через цілик, якщо коліматорний приціл виведено з ладу (є непрацюючим). Для прицілювання підніміть передній приціл (мушку) і поверніть задній приціл (цілик) проти годинникової стрілки.

При заряджанні або розряджанні гвинтівки, ствол спрямовуйте в безпечному напрямку.

Важіль перемикача знаходиться в положенні S "безпечно", коли гвинтівка не використовується.

Розряджайте гвинтівку після закінчення стрільби, а також перед розбиранням, чищенням і змащенням.

Не кладіть палець на спусковий гачок, доки гвинтівка не спрямована на ціль.

Гвинтівка завжди повинна бути чистою та змащеною. Чищення і змащування гвинтівки проводьте у відповідності з вказівками, наведеними в розділі 4 цього керівництва.

3.2 Підготовка до стрільби

3.2.1 Перевірка гвинтівки перед стрільбою

Утримуючи гвинтівку правою рукою за пістолетну рукоятку, спрямуйте ствол гвинтівки в безпечному напрямку, огляньте гвинтівку зовні, важіль перемикача повинен знаходитись в положенні S "безпечно", натисніть великим пальцем лівої руки на важіль фіксатора магазину, а другою рукою підтримайте від'єднаний магазин.

Ствол гвинтівки утримуйте в безпечному напрямку під кутом 60 градусів, натисніть великим пальцем правої руки на важіль перемикача та встановіть його в положення R "напівавтоматична стрільба" або А "автоматична стрільба", лівою рукою за рукоятку взвода відведіть рухомі частини назад та крізь вікно для викидання гільз огляньте патронник, переконайтесь, що він порожній, відпустіть рукоятку взвода і натисніть спусковий гачок, установіть важіль перемикача в положення S "безпечно".

3.2.2 Спорядження магазину

Тримайте магазин в вертикальному положенні, а патрон помістіть на подавач, попереду губок магазину. Натисніть на патрон і проштовхніть його під губки магазину, так само проштовхніть інші патрони.

9 ВІДОМОСТІ ПРО КОНСЕРВАЦІЮ І ПАКУВАННЯ

Штурмова гвинтівка "ФОРТ 224", заводський номер _____, законсервована та упакована відповідно до вимог, передбачених діючою технічною документацією.

Консервацію виконав _____

Пакування виконав _____

Дата консервації « ____ » _____ 20 ____ р.

М.П.

5 ЗБЕРІГАННЯ ГВИНТІВКИ

Для довгострокового зберігання гвинтівки необхідно провести її консервацію. Порядок проведення консервації відповідно до розділу 4.9 цього керівництва з експлуатації. Після консервації гвинтівку обгорнути папером згідно з ГОСТ 16295-93.

Законсервована та пакована гвинтівка повинна зберігатись в закритих складських приміщеннях, де коливання температури і вологості значно менше ніж на відкритому повітрі, такі приміщення відносяться до категорії С згідно з ГОСТ 15150.

Граничний термін зберігання законсервованої гвинтівки не більше одного року з моменту консервації.

6 ТРАНСПОРТУВАННЯ ГВИНТІВКИ

Гвинтівка в пакуванні підприємства-виробника транспортується будь-якими видами транспорту на будь-які відстані, у критих залізничних вагонах, критих автомашинах, герметичних приміщеннях літаків відповідно до правил перевезення на відповідному транспорті. При транспортуванні повинно забезпечуватись стійке положення ящиків, яке виключає можливість їх ударів одного об другий.

7 СВДОЦТВО ПРО ПРИЙМАННЯ

Штурмова гвинтівка «ФОРТ 224», заводський номер _____, визнана придатною до експлуатації.

Приймання виконав _____

М.П. « ____ » _____ 20 ____ р.

Представник замовника _____

М.П. « ____ » _____ 20 ____ р.

4.8 Збирання гвинтівки

Установіть затвор та ударник в місця передбачені на затворній рамі, при цьому плоска поверхня задньої сторони ударника повинна бути розташована в протилежному напрямі проти гвинтової поверхні затвора.

Провертайте ударник до тих пір, поки його плоска поверхня не розташується над тильною стороною затвора.

Зафіксуйте затвор та штифт ударника ведучим виступом затвора.

Вставте напрямний стрижень в отвір затворної рами, стисніть зворотну пружину і одночасно вставте кінець зворотної пружини в буфер.

Переконайтесь, що напрямний стрижень знаходиться в передньому положенні.

Вставте зворотній механізм в ствольну коробку через тильну частину гвинтівки, проштовхуючи його вперед.

Закрийте приклад і натисніть замикаючий штифт. Для перевірки гвинтівки після збирання виконайте дії наведені в 4.2 цього керівництва.

4.9 Консервація

Підприємство-виробник проводить консервування гвинтівки. Граничний термін зберігання гвинтівки без переконасування не більше одного року.

Для розконсервування гвинтівки необхідно провести його повне розбирання і чищення, відповідно до розділу 4 цього керівництва.

При досягненні граничного терміну зберігання або у випадку, коли гвинтівка довго не використовується, необхідно проводити консервування методом нанесення на її внутрішню і зовнішню поверхні товстого шару мастила.

При проведенні консервування і розконсервування гвинтівки використовувати набір для чищення та змащування, який входить в комплект постачання, ганчір'я і мастило.

18

4.6.2 Чищення та змащування гвинтівки одразу після стрільби

Вичістіть канал ствола шомполом (2), обгорнутим просоченою мастилом тканиною, проштовхуючи шомпол по усій довжині ствола.

Замініть тканину і повторюйте чищення, доки на поверхні тканини не зникнуть сліди нагару.

Протріть канал ствола сухим шматком тканини.

Виконайте повне розбирання гвинтівки згідно з 4.4 цього керівництва.

Старанно вичістіть деталі гвинтівки..

Змастіть тонким шаром мастила місця на деталях зазначених на рисунку 6.

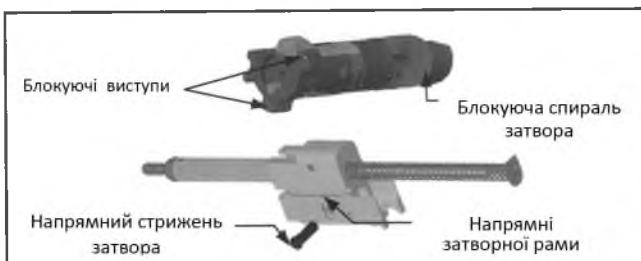


Рис.6 Точки змащування

4.6.3 Щотиждове чищення та змащування гвинтівки

Виконайте повне та неповне розбирання гвинтівки згідно з 4.3 та 4.4 цього керівництва.

Ретельно вичістіть рухомі частини гвинтівки.

Звичайною протиркою (3) вичістіть ствольну коробку.

Протиркою (4) для патронника та ствольної коробки вичістіть патронник та блокуючі виступи ствольної коробки.

16

Для витягування патронів із магазину, виштовхуйте їх вперед.

3.3 Зарядження та стрільба

3.3.1 Утримуючи гвинтівку правою рукою за пістолетну рукоятку, спрямуйте ствол гвинтівки в напрямку стрільби, переконайтесь, що важіль перемикача в положенні S "безпечно".

Лівою рукою вставте споряджений патронами магазин в гніздо для магазину. Спрацювання кнопки фіксатора магазину супроводжується характерним звуком.

3.3.2 Переведіть важіль перемикача в положення R "напівавтоматична стрільба". Відтягніть рукоятку взвода в крайнє заднє положення і відпустіть. Гвинтівка заряджена і готова до стрільби (патрон в патроннику, ударно-спусковий механізм зведений).

Прицільтесь і натисніть спусковий гачок. Після першого пострілу зведення ударно-спускового механізму, витягування та викидання стріляної гільзи назовні крізь вікно для викидання гільз і подача нового патрона із магазину в патронник виконується автоматично. Для продовження стрільби необхідно відпустити і натискувати спусковий гачок.

Для стрільби чергою, переведіть важіль перемикача в положення A "автоматична стрільба" та натисніть спусковий гачок.

Після пострілу останнім патроном із магазину, рухомі частини утримуються в задньому положенні затворною затримкою.

Для продовження стрільби, від'єднайте пустий магазин і вставте споряджений магазин, натисніть важіль затворної затримки та продовжіть стрільбу.

11

4.2 Підготовка до розбирання

Утримуючи гвинтівку правою рукою за пістолетну рукоятку, спрямуйте ствол гвинтівки в безпечному напрямку, огляньте гвинтівку зовні, важіль перемикача повинен знаходитись в положенні S "безпечно", натисніть великим пальцем лівої руки на важіль фіксатора магазину, а другою рукою підтримайте від'єднаний магазин.

Ствол гвинтівки утримуйте в безпечному напрямку під кутом 60 градусів, натисніть великим пальцем правої руки на важіль перемикача та переведіть його в положення R "напівавтоматична стрільба", лівою рукою за рукоятку взвода відведіть рухомі частини назад та огляньте патронник, переконайтесь, що він порожній. Відпустіть рукоятку взвода, натисніть спусковий гачок, переведіть перемикач в положення S "безпечно".

4.3 Неповне розбирання гвинтівки

Натисніть на штифт блокування прикладу та відтягніть його до упору.

Відкрийте приклад. Утримуючи за буфер витягніть рухомі частини.

4.4 Повне розбирання гвинтівки

Виконайте неповне розбирання гвинтівки відповідно до вказівок розділу 4.3 цього керівництва.

Відокремте зворотну пружину від буфера, для чого стисніть пружину та витягніть її кінець від буфера. Від'єднайте напрямний стрижень затворної рами.

Витягніть ведучий виступ затвора.

Відокремте ударник та затвор від затворної рами.

13

3.4 Розрядження гвинтівки

Переконайтесь, що важіль перемикача в положенні S “безпечно”. Від’єднайте магазин, натиснувши важіль фіксатора магазину. Спрямуйте ствол гвинтівки в безпечному напрямку під кутом 60 градусів, переведіть важіль перемикача в положення R “напівавтоматична стрільба” і рукояткою взвода повільно відведіть рухомі частини назад та огляньте патронник, якщо при стрільбі було неповністю використано патрони, то патрон витягується із патронника та викидається крізь вікно для викидання гільз назовні, відпустіть рукоятку взвода.

Натисніть спусковий гачок, переведіть важіль перемикача в положення S “безпечно”.

Підберіть викинутий патрон, витягніть невикористані патрони із магазину, і вставте магазин в гніздо гвинтівки.

4 ТЕХНІЧНЕ ОБСЛУГОВУВАННЯ

4.1 Загальні положення

Технічне обслуговування гвинтівки проведіть відразу після закінчення стрільби.

При великому настрілі за один день, технічне обслуговування проводьте після кожних 300 пострілів.

Якщо гвинтівка не використовується, технічне обслуговування проводьте щотижня.

Послідовність проведення технічного обслуговування:

- розберіть гвинтівку і магазин;
- виконайте чищення, змащування та технічне обслуговування;
- огляньте розібрану гвинтівку;
- зберіть гвинтівку;
- перевірте працездатність гвинтівки після збирання.

12

4.5 Розбирання магазину

Перед розбиранням магазину, витягніть всі патрони, натисніть защіпку кришки магазину протиркою і обережно зсувайте її, притримуючи дно магазину. Витягніть дно і пружину магазину з подавачем.

4.6 Чищення, змащування та технічне обслуговування

Чищення та змащування гвинтівки виконують за допомогою набору для чищення та змащування.



Рис. 5 Набір для чищення та змащування

- 1 Коробка для мастила
- 2 Шомпол
- 3 Протирка звичайна
- 4 Протирка для патронника та ствольної коробки
- 5 Протирка для внутрішньої поверхні ствольної коробки.

14

Протиркою (5) для внутрішньої поверхні ствольної коробки ретельно вичистіть внутрішні поверхні ствольної коробки.

Змастіть тонким шаром мастила місця, зазначені на рисунку 6.

ПРИМІТКА. При першому чищенні необхідно вичистити консерваційне мастило, ретельно протираючи деталі ганчіркою, змоченою рідким мастилом для зброї та віджатою.

4.7 Огляд розібраної гвинтівки

Огляд розібраної гвинтівки проводити після чищення.

На деталях не повинно бути дефектів, які негативно впливають на працездатність, міцність і безпеку експлуатації гвинтівки, а саме:

- на стволі і патроннику не повинно бути деформацій, роздуття і розколин;
- на затворній рамі не повинно бути розколин, нашарувань, порушень цілісності металу;
- магазин не повинен мати тріщин, розколин та деформацій, що впливають на його працездатність;
- губки магазину не повинні бути деформовані;
- всі деталі гвинтівки не повинні мати розколин, забоїв, деформацій.

Перевірте справність наступних деталей:

- чи не ушкоджені поверхні затвора та штифта ударника;
- пружність викидача та відбивача;
- цілісність цівки та рукоятки взводу.
- працездатність коліматорного прицілу;
- справність важеля запобіжника.

17

4.6.1 Профілактичне чищення гвинтівки

Для чищення гвинтівки використовуйте набір для чищення та змащування.

Використовуючи звичайну протирку (3) очистіть зовнішні поверхні від бруду, піску та пилу.

Протріть лінзи прицілів спеціальним рисовим папером.

Виконайте неповне розбирання гвинтівки згідно з 4.3 цього керівництва.

Вичистіть шомпол (2) з намотаною чистою тканиною канал ствола та патронник.

Протиркою (5) для чищення внутрішньої частини ствольної коробки вичистіть внутрішні деталі та поверхні ствольної коробки, при цьому приклад повинен бути направлений донизу, щоб запобігти потраплянню бруду в патронник та канал ствола.

Протиркою (4) для чищення патронника та ствольної коробки вичистіть внутрішню частину патронника від бруду та нагару.

Виконайте повне розбирання гвинтівки згідно з 4.4 цього керівництва.

Старанно вичистіть лицьову поверхню затвора від бруду та нагару.

Змастіть тонким шаром мастила місця на деталях, зазначених на рисунку 6:

- напрямний стрижень затворної рами (по одній краплі на кожен бок);
- задню частину блокуючих виступів затворної рами по одній краплі на кожен бок;
- протріть мастилом блокуючу спіраль затвора;
- протріть мастилом напрямний стрижень затворної рами.

15