



МВС УКРАЇНИ



**Пристрій для  
відстрілу патронів,  
споряджених металевими  
снарядами не смертельної дії  
ФОРТ - 19Р  
калібра 9 мм Р. А.**

**КНВО "ФОРТ" МВС УКРАЇНИ**  
вул. 600-річчя, 27  
м. Вінниця, Україна, 21027  
тел. (0432) 46-73-26  
факс (0432) 46-80-16  
siafort@ukr.net

## **Керівництво з експлуатації**

### **ПЕРЕЛІК ДЕТАЛЕЙ ПРИСТРОЮ**

1. Рамка
2. Затвор
3. Накладка задня
4. Штіфт накладки задньої
5. Запобіжник
6. Ствол
7. Зворотна пружина
8. Напрямна зворотної пружини
9. Напрямна пружини ствола
10. Ковпачок
11. Штовхач ствола
12. Пружина штовхача ствола
13. Спусковий гачок
14. Вісь спускового гачка
15. Пружина тяги
16. Тяга
17. Вісь тяги
18. Корпус шептала
19. Відбивач
20. Пружина відбивача
21. Шептало
22. Вісь шептала
23. Пружина шептала
24. Вісь відбивача
25. Роз'єднувач
26. Курок
27. Вісь курка
28. Штовхач курка

Це керівництво з експлуатації призначене для вивчення принципу дії і правил експлуатації пристрою для відстрілу патронів, споряджених металевими снарядами не смертельної дії Форт-19Р калібру 9 мм Р.А. (далі за текстом - пристрій) і містить відомості про конструкцію, порядок використання, вимоги безпеки, правила розбирання, збирання, чищення, змащення, зберігання і гарантії виробника, свідоцтво про приймання.

Пристрій - це засіб підвищеної небезпеки, тому завжди необхідно пам'ятати, що він може стати причиною непередбачених наслідків як для стрільця, так і для оточуючих.

Завжди необхідно виконувати основні правила безпечного поводження з пристроєм, наведені нижче:

1 Тільки вичищений пристрій придатний для стрільби.

2 При будь-яких маніпуляціях з пристроєм вважайте, що він заряджений і здатний вистрілити.

3 Ствол направляйте в безпечному напрямі, незалежно від того заряджений пристрій чи ні.

4 Після закінчення стрільби важіль запобіжника переведіть а положення "безпечно".

5 Після закінчення стрільби пристрій вичистіть, змастіть, а канал ствола протріть насуху.

29. Вісь штовхача курка
30. Бойова пружина
31. Важіль бойової пружини
32. Упор пружини бойової
33. Пружина ударника
34. Ударник
35. Штифт ударника
36. Штифт курка
37. Викидач
38. Гніток викидача
39. Пружина гнітка викидача
40. Гніток запобіжника
41. Пружина гнітка запобіжника
42. Затворна затримка
43. Фіксатор затворної затримки
44. Кнопка фіксації магазина
45. Пружина фіксації магазина
46. Цілик
47. Мушка
48. Корпус магазина
49. Кришка магазина
50. Дно магазина
51. Подавач магазина
52. Пружина магазина
53. Втулка зворотної пружини
54. Автоматичний запобіжник
55. Пружина автоматичного запобіжника
56. Вікно затвору
57. Магазин

31

## 1 ОПИС, БУДОВА І РОБОТА ПРИСТРОЮ

### 1.1 Призначення

Пристрій для відстрілу патронів, споряджених металевими снарядами не смертельної дії ФОРТ-19Р калібру 9 мм Р.А. призначений для використання правоохоронними органами при охороні громадського порядку, а також для самозахисту осіб, які мають право на їх застосування, носіння і зберігання згідно чинного законодавства.

### 1.2 Основні технічні характеристики

#### 1.2.1 Технічні параметри пристрою

Калібр патрона ..... 9 мм Р.А.  
 Місткість магазина, шт., патронів ..... 17  
 Мінімальна дозволена відстань використання по живій цілі, м, не менше.... 3,5  
 Максимальна дальність використання, м, не більше ..... 10  
 Габаритні розміри пристрою, мм, не більше:  
 довжина ..... 209  
 висота ..... 139  
 ширина ..... 35  
 Маса з порожнім магазином, кг, не більше..... 0,80

1.2.2 Для стрільби із пристрою використовувати патрони споряджені еластичними снарядами не смертельної дії, які сертифіковані в Україні.

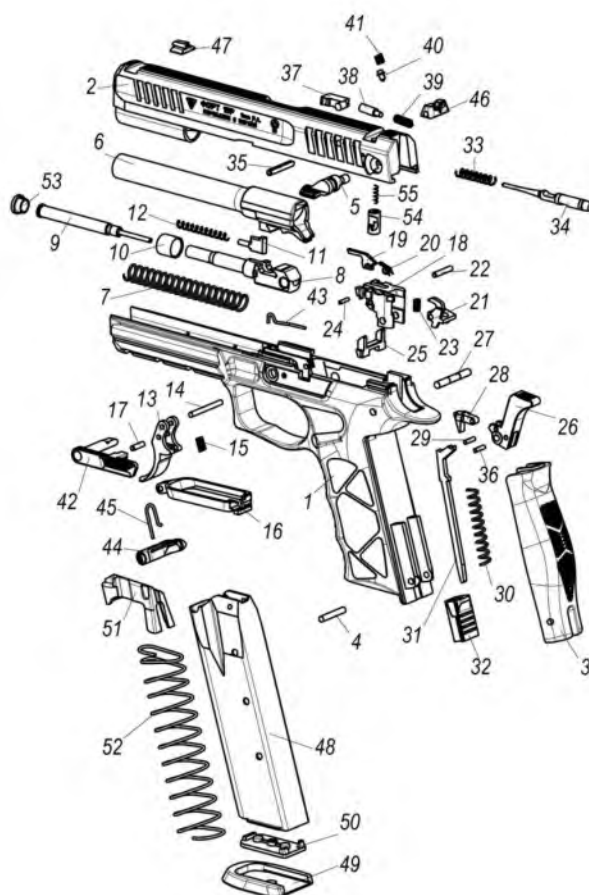


Рисунок 3

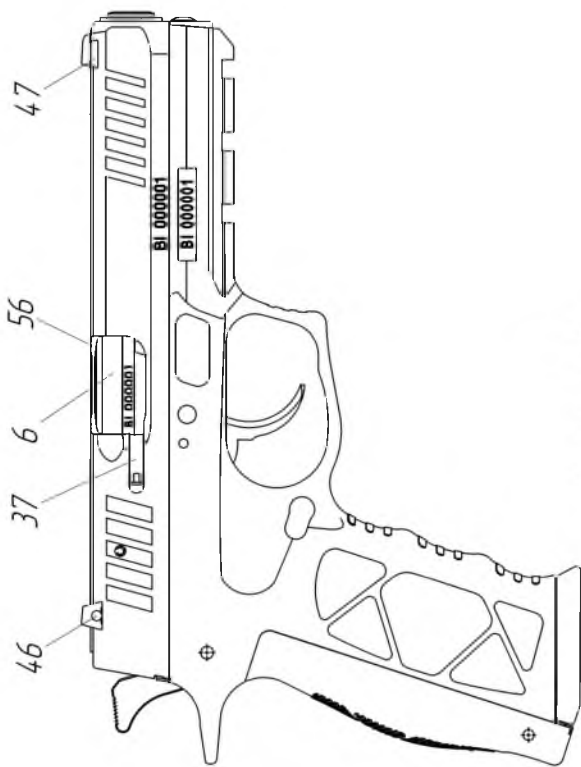


Рисунок 2

Для виконання гарантійного ремонту споживач повинен відправити пристрій та це керівництво з експлуатації до КНВО "ФОРТ" за адресою:

вул.600-річчя, 27, м. Вінниця, 21027, Україна

КНВО "ФОРТ" виконує ремонт пристрою в післягарантійний період за кошти споживача.

## 9 ВІДОМОСТІ ПРО КОНСЕРВАЦІЮ І ПАКУВАННЯ

Пристрій для відстрілу патронів, споряджених металевими снарядами не смертельної дії ФОРТ-19Р калібру 9 мм Р.А заводський номер \_\_\_\_\_ законсервований та пакований відповідно до вимог, передбачених діючою технічною документацією.

Консервацію виконав \_\_\_\_\_

Пакування виконав \_\_\_\_\_

Дата консервації "\_\_\_" \_\_\_\_\_ 20\_\_р.

М.П.

### 1.3 Комплектність:

Пристрій постачається у такій комплектності:  
 пристрій з магазином.....1 шт.;  
 протирка .....1 шт.;  
 керівництво з експлуатації .....1 шт.;  
 споживче пакування .....1 шт.

### 1.4 Вимоги безпеки

1.4.1 Перш ніж проводити будь-які дії з пристроєм, необхідно засвоїти правила та прийоми стрільби, принцип роботи та технічного обслуговування пристрою, викладені в цьому керівництві.

Забороняється стрільба по живій цілі на відстані менше ніж 3,5 м, а також прицільна стрільба у голову, шию, статеві органи, груди у жінок, вагітних жінок.

1.4.2 Пристрій конструктивно виключає можливість пострілу патронами до вогнепальної зброї серійного виробництва. При цьому можливе травмування стрілка та оточуючих.

Конструкція пристрою забезпечує неможливість заміни основних складових частин аналогічними частинами бойової або спортивної вогнепальної зброї.

### УВАГА!

САМОВІЛЬНА ЗАМІНА ДЕТАЛЕЙ ТА ЗМІНА ЇХ КОНСТРУКЦІЇ ЗАБОРОНЕНА І КАРАЄТЬСЯ ЗГІДНО ЧИННОМУ ЗАКОНОДАВСТВУ УКРАЇНИ.

Замикальний механізм, що призначений для замикання та відмикання каналу ствола - вільний затвор, який не зчеплений з стволом під час пострілу та зворотного руху після пострілу.

Ударно-спусковий механізм, що приводить в дію курок - подвійної дії, забезпечує стрільбу як при зведеному курку, так і при стрільбі самозводом.

Ударний механізм, що запускає в дію капсуль-запалювач патрона - курковий.

Зовнішній вигляд пристрою та розташування органів керування показано на рисунках 1 та 2, а розташування деталей пристрою на рисунку 3.

Пристрій складається із таких частин:

- рамки, що з'єднує деталі пристрою, магазину, що вставляється в рукоятку рамки, затвора, що ковзає по пазах рамки;

- самозводного ударно-спускового механізму куркового типу подвійної дії, розташованого усередині рамки, який забезпечує виконання пострілу, як при попередньо зведеному курку, так і при спущеному курку (самозводом);

- ствола та механізму зворотної пружини, що розташовані усередині затвора;

- важеля мануального запобіжника, який при переводі в положення "безпечно" блокує затвор з рамкою та шептало з курком, незалежно від положення курка на запобіжному або на бойовому зводі. Крім того, виступ запобіжника розташовується перед ударником, блокуючи його, що забезпечує неможливість удару курка по ударнику;

- автоматичного запобіжника, який блокує ударник доки спусковий гачок повністю не натиснутий;

1.4.3 При заряджанні або розряджанні пристрою ствол спрямовуйте в безпечному напрямі. Розряджайте пристрій після закінчення стрільби, а також перед розбиранням, чищенням і змащенням.

1.4.4 Не кладіть палець на спусковий гачок до тих пір, доки пристрій не спрямований на ціль.

1.4.5 Зберігайте пристрій і патрони окремо в місцях, які надійно зачиняються і недосяжні для сторонніх.

Пристрій завжди повинен бути чистим та змащеним. Чищення і змащування пристрою проводьте у відповідності з вказівками, наведеними в розділі 3 цього керівництва.

1.4.6 Ніколи не заряджайте і не носіть пристрій зарядженим, якщо не збираєтесь стріляти. Забороняється залишати пристрій із зведеним курком, навіть якщо він не заряджений.

1.4.7 При проведенні огляду пристрою, переконайтесь, що запобіжник в положенні "безпечно" (червона крапка на затворі закрита важелем запобіжника) у таких випадках:

- коли стрільба припинена;
- коли магазин встановлюється в рукоятку пристрою;
- коли пристрій не використовується.

### 1.5 Будова пристрою

Пристрій самозарядний, забезпечує тільки одиночну стрільбу при одноразовому натисканні спускового гачка.

Подавальний механізм, що переміщує патрон на лінію заряджання - магазинний.

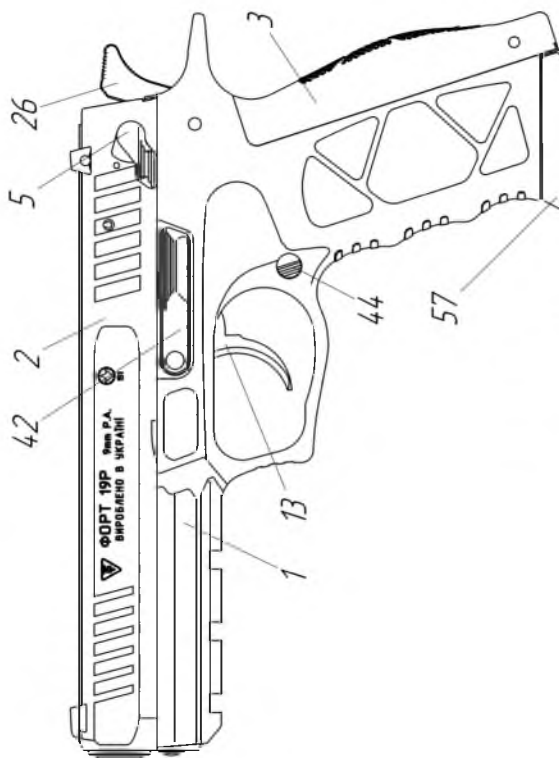


Рисунок 1

6

27

- важеля затворної затримки, який утримує затвор в крайньому задньому положенні після пострілу останнім патроном із магазину, а при натисканні важеля затворної затримки донизу затвор установлюється в переднє положення.

- прицільних пристроїв відкритого типу - мушки та цілика.

### 1.6 Принцип дії пристрою

1.6.1 Робота механізму пристрою при пострілі з попередньо зведеним курком

Курок на бойовому зводі утримується шепталом, патрон в патроннику, зачеп викидача в протоці патрона, бойова пружина стиснута, ударник заблокований автоматичним запобіжником, мануальний запобіжник у положенні "стрільба".

Постріл здійснюється натисканням спускового гачка, який через тягу повертає шептало і звільняє курок, одночасно виступ шептала примушує автоматичний запобіжник розблокувати ударник. Звільнений курок під тиском бойової пружини наносить удар по ударнику, який розбиває капсулю-запалювач патрона, відбувається постріл.

Енергія порохових газів, що утворюються при пострілі, штовхає металний снаряд вперед по стволу, а затвор примушує рухатись назад. Затвор, рухаючись назад, стискає зворотну пружину, відкриває патронник ствола. Гільза, зачеплена зубом викидача, вилучається із патронника і, зустрівшись з відбивачем видаляється за межі пристрою через вікно затвора. Роз'єднувач виходить із заглиблень затвора опускається донизу і штовхає задній кінець

8

## 7 СВИДОЦТВО ПРО ПРИЙМАННЯ

Пристрій для відстрілу патронів, споряджених металевими снарядами не смертельної дії ФОРТ-19Р калібру 9 мм Р.А. заводський номер \_\_\_\_\_ виготовлений та прийнятий відповідно до обов'язкових вимог державних стандартів, діючої технічної документації і визнаний придатним до експлуатації.

Приймання виконав \_\_\_\_\_

М.П. "\_\_\_" \_\_\_\_\_ 20\_\_р.

Продано \_\_\_\_\_

М.П. "\_\_\_" \_\_\_\_\_ 20\_\_р.

## 8 ГАРАНТІЇ ВИРОБНИКА

Підприємство-виробник гарантує відповідність якості пристрою вимогам нормативних документів при дотриманні споживачем правил експлуатації, транспортування та зберігання, викладених в цьому керівництві з експлуатації.

Гарантійний термін експлуатації 12 місяців від дня продажу пристрою через мережу роздрібною торгівлі.

Виявлені в період гарантійного терміну експлуатації дефекти КНВО "ФОРТ" усуває безкоштовно, при умові дотримання правил експлуатації, транспортування і зберігання пристрою, що викладені в цьому керівництві з експлуатації.

25

## 5 ЗБЕРІГАННЯ ПРИСТРОЮ

Для довгострокового зберігання пристрою необхідно провести його консервацію. Порядок проведення консервації відповідно до розділу 3.10 цього керівництва з експлуатації.

Законсервований та пакований пристрій повинен зберігатись у закритих складських приміщеннях, де коливання температури і вологості значно менше, ніж на відкритому повітрі.

Граничний термін зберігання законсервованого пристрою не більше одного року від дня консервації.

## 6 ТРАНСПОРТУВАННЯ ПРИСТРОЮ

Пристрій у пакуванні підприємства-виробника транспортується будь-якими видами транспорту на будь-які відстані: у критих залізничних вагонах, критих автомашин, герметичних приміщеннях літаків відповідно до правил перевезення на відповідному транспорті. Під час транспортування повинно забезпечуватись нерухоме положення ящиків, яке виключає можливість їх ударів один одного.

тяги нижче заплечиків шептала, звільняє шептало. Звільнене шептало під тиском пружини шептала притискується до поверхні курка, натиснутого затвором. Казенна частина ствола під тиском пружини ствола ковзає по поверхні заглиблення напрямної зворотної пружини, опускається донизу і розташовується на лінії заряджання.

Під тиском зворотної пружини затвор повертається в переднє положення. Затвор, рухаючись вперед, досилає патрони із магазину в патронник і закриває патронник, курок чіпляється за шептало і залишається на бойовому зводі.

Коли затвор досягнув переднього положення зуб викидача, входить в проточку гільзи патрона, роз'єднувач входить у вірізи затвора, піднімається догори і звільнює задній кінець тяги, автоматичний запобіжник блокує ударник.

При відпусканні спускового гачка тяга посувається вперед, задній кінець тяги під тиском пружини тяги піднімається догори і розташовується проти заплечиків шептала. Пристрій готовий до наступного пострілу (патрон в патроннику, курок зведений).

1.6.2 Робота механізму пристрою під час стрільби самозводом.

Патрон в патроннику, зачеп викидача в проточці гільзи, курок на запобіжному зводі. Бойова пружина звільнена, ударник заблокований автоматичним запобіжником, мануальний запобіжник в положенні "стрільба".

Постріл здійснюється натисканням спускового гачка, який через тягу та штовхач курка повертає

## 4 МОЖЛИВІ НЕСПРАВНОСТІ ТА МЕТОДИ ЇХ УСУНЕННЯ

Можливі несправності та методи їх усунення наведені в таблиці 4.1

Таблиця 4.1

Найменування несправності, її зовнішні прояви і додаткові ознаки	Можливі причини	Методи усунення
Осічка. Затвор у крайньому передньому положенні, курок спущений, але постріл не відбувся	1 Несправність патрона 2 Згущення мастила, забруднення або затирання ударника 3 Осадження або злам бойової пружини	1 Пристрій перезарядить. Продовжити стрільбу 2 Пристрій розрядить, розберіть, огляньте і вичистіть. При затиранні ударника пристрій відправте до майстерні. 3 Пристрій розрядить і відправте до майстерні
Недосилання патрона затвором. Затвор зупинився, не досягнувши крайнього переднього положення. Спуск курка не відбувся	1 Забруднення патронника 2 Злам або осадження зворотної пружини	1 Дошліть затвор рукою вперед і продовжити стрільбу. 2 Пристрій розрядить і відправте до майстерні
Ущемлення гільзи затвором. Затвор у середньому положенні	1 Забруднення рухомих частин пристрою Слабкий заряд патрона 2 Несправність викидача	1 Від'єднайте магазин, вилучіть гільзу відведенням затвору назад і продовжити стрільбу. 2 Пристрій розрядить і відправте до майстерні

- до виходу з місця стрільби;
- до проведення технічного обслуговування.

2.1.2 Для перевірки безпеки пристрою необхідно виконати дії, наведені нижче:

- огляньте важіль запобіжника, переконайтесь, що він у положення "безпечно";
- переконайтесь, що магазин від'єднаний від пристрою;
- направте ствол пристрою в безпечному напрямку;
- переведіть важіль запобіжника в положення "стрільба";
- утримуючи ствол пристрою в безпечному напрямку, відведіть затвор в крайнє заднє положення, огляньте через вікно затвора патронник, переконайтесь, що він порожній, відпустіть затвор;
- утримуючи ствол пристрою в безпечному напрямку, натисніть спусковий гачок (контрольний спуск);
- переведіть важіль запобіжника в положення "безпечно".

### 2.2 Спорядження магазину

Тримайте магазин у вертикальному положенні, а патрон помістіть на подавач, попереду загинів магазину. Натисніть на патрон і проштовхніть його під загини магазину, так само проштовхніть інші патрони. Для розспорядження магазину натискайте на дно гільзи патронів у напрямку вперед великим пальцем.

курок навколо осі і стискує бойову пружину, одночасно тяга повертає шептало і виключає можливість постановки курка на бойовий звід, автоматичний запобіжник розблоковує ударник.

Коли курок, обертаючись навколо вісі опиняється в хиткому положенні, стиснута бойова пружина розтискається і примушує курок нанести удар по ударнику.

Подальша робота механізму пристрою описана в п.1.6.1 цього керівництва з експлуатації.

### 1.7 Маркування

На затворі пристрою повинно бути нанесене таке маркування: знак для товарів та послуг підприємства-виробника; скорочена назва пристрою - Форт-19Р; калібр 9 mm P.A.; напис "Вироблено в Україні"; Національний знак відповідності при наявності сертифіката відповідності. Заводський номер пристрою нанесено на рамку, ствол та затвор ударним методом, а також товарний знак підприємства-виробника нанесений на магазині.

### 1.8 Пакування

Пристрій у комплектності згідно з п.1.3 цього керівництва з експлуатації пакується в споживче пакування, придатне для його зберігання.

## 2 СТРІЛЬБА З ПРИСТРОЮ

### 2.1 Перевірка безпеки пристрою

2.1.1 Перевірку безпеки пристрою проводять у таких випадках:

- під час одержання або передачі пристрою;
- під час прибуття до місця стрільби;
- після завершення стрільби;

10

### 2.3 Зарядження та стрільба

2.3.1 Переконайтесь, що запобіжник в положенні "безпечно".

Вставте споряджений патронами магазин в рукоятку пристрою. Спрацювання кнопки фіксації магазину супроводжується характерним звуком.

2.3.2 Для стрільби з попередньо зведеним курком, спрямуйте ствол в безпечному напрямку, переведіть важіль запобіжника в положення "стрільба". Відтягніть затвор у крайнє заднє положення і відпустіть. Пристрій заряджений і здатний до пострілу (патрон в патроннику, курок зведений).

Прицільтесь і натисніть спусковий гачок. Після першого пострілу зведення курка, видалення стріляної гільзи за межі пристрою крізь вікно затвора і подача нового патрона з магазину в патронник виконується автоматично. Для продовження стрільби необхідно відпускати і натискувати спусковий гачок до використання усіх патронів із магазину.

2.3.3 Для стрільби самозведенням, спрямуйте ствол пристрою в безпечному напрямку. Переведіть важіль запобіжника в положення "стрільба". Відведіть затвор у крайнє заднє положення і відпустіть (патрон в патроннику, курок зведений). Притримуючи великим пальцем курок, натисніть спусковий гачок і повільно переведіть курок з бойового зводу на запобіжний. Пристрій готовий до пострілу самозведенням.

При стрільбі самозведенням, прицільтесь, натисніть спусковий гачок, після першого пострілу зведення курка, видалення стріляної гільзи за межі пристрою крізь вікно затвора і подача нового патрона із магазину в патронник виконується автоматично.

12

Закінчення таблиці 4.1

Найменування несправності, її зовнішні прояви і додаткові ознаки	Можливі причини	Методи усунення
Уतिकання, ущемлення патрона між дзеркалом затвора і казенною частиною ствола при досиланні патрона в патронник	1 Забруднення магазину 2 Розгин губок магазину 3 Магазин не зафіксований кнопкою фіксації магазину	1 Від'єднайте магазин, відведіть затвор, витягніть ущемлений патрон. Продовжити стрільбу 2 Розрядіть пристрій, замініть магазин. Несправний магазин відправте до майстерні 3 Від'єднайте магазин. Відведіть затвор назад, витягніть ущемлений патрон. Вставте магазин. Продовжити стрільбу
Застрягання металеного снаряду в каналі ствола, затвор в передньому положенні. При попередньому пострілі спостерігається підвищена віддача та посилений звук	1 Забруднення каналу ствола 2 Несправність патрону	Розрядіть пристрій, розберіть, проштовхніть протиркою металений снаряд в бік патронника. Вичистіть ствол, огляньте розібраний пристрій, якщо відсутній викидач або відбивач, відправте пристрій до майстерні
Автоматична стрільба	1 Злам роз'єднувача 2 Злам бойового виступу курка або шептала 3 Ослаблення або злам пружини шептала	В усіх випадках розрядіть пристрій і відправте його до майстерні

23

Вставте порожній магазин в рукоятку пристрою і перевірте фіксацію магазину в рукоятці.

Переведіть важіль запобіжника в положення "стрільба", відведіть затвор в крайнє заднє положення і відпустіть. Затвор утримується в крайньому задньому положенні затворною затримкою. Натисніть важіль затворної затримки, затвор установлюється в переднє положення, курок зведений, натисніть спусковий гачок, курок здійснює удар по ударнику.

Витягніть магазин, відведіть затвор в крайнє заднє положення і відпустіть, затвор установлюється в переднє положення, курок зведений, натисніть спусковий гачок, курок здійснює удар по ударнику. Натисніть спусковий гачок, курок зводиться, і не установлюючись на запобіжний звід, здійснює удар по ударнику (стрільба самозведенням).

### 3.10 Консервація

Підприємство-виробник проводить консервацію пристрою. Граничний термін зберігання пристрою без переконасервації - не більше одного року.

Для розконсервації пристрою необхідно провести його розбирання і чищення відповідно до розділу 3 цього керівництва з експлуатації.

При досягненні граничного терміну зберігання або у випадку, коли пристрій довго не використовується, необхідно проводити консервацію методом нанесення на його внутрішню і зовнішню поверхні товстого шару мастила.

Під час проведення консервації і розконсервації пристрою слід використовувати протирку, яка входить в комплект постачання, а також шматки тканини і рідке рушничне мастило.

21

**ПРИМІТКА.** При приєднанні затвора встановіть його на рамку і проштовхніть назад до відбивача. Натисніть протиркою відбивач донизу і проштовхніть затвор до виступу шептала. Натисніть спусковий гачок і продовжуйте штовхати затвор назад, доки отвір в напрямній зворотній пружини співпаде з отвором рамки для встановлення вісі затворної затримки. Вставте в отвір затворну затримку.

### 3.9 Перевірка функціонування пристрою

Не вставляючи магазин в рукоятку пристрою, спрямуйте ствол пристрою в безпечному напрямку, переведіть важіль запобіжника в положення "стрільба".

Відведіть затвор у крайнє заднє положення і огляньте через вікно затвору патронник, він повинен бути порожнім.

Відпустіть затвор, під дією зворотної пружини він повинен установитися в переднє положення, курок повинен залишитися на бойовому зводі.

Натисніть спусковий гачок (холостий спуск). Переведіть важіль запобіжника в положення "безпечно", курок фіксується на запобіжному зводі, затвор зчеплений з рамкою. При натисканні спускового гачка (самозведення) курок не зводиться. Переведіть важіль запобіжника в положення "стрільба", зведіть курок, натиснувши його великим пальцем, переведіть важіль запобіжника в положення "безпечно". Натисніть спусковий гачок, курок зафіксований і не зривається з бойового зводу, затвор зчеплений із рамкою.

20

тканини, товщина верстви тканини повинна бути такою, щоб протирка входила в канал ствола з невеликим зусиллям;

- змочіть тканину рідким рушничним мастилом;
- вставте протирку в канал ствола і повільно просуньте її по всій довжині каналу ствола кілька разів;

- замініть тканину і повторіть чищення;
- чищення проводжуйте доки на чистій тканині не будуть залишатися сліди бруду чи нагару;
- протріть насухо канал ствола чистим, сухим шматком тканини.

Затвор вичистіть від нагару, бруду і вологи за допомогою тканини, змоченої рідким рушничним мастилом та віджатої. Ретельно вичистіть місця навколо викидача і ударника.

Решту деталей і механізмів, а також корпус магазину насухо протріть шматком тканини до повного знищення слідів нагару, бруду і вологи.

**ПРИМІТКА.** Під час першого чищення необхідно вичистити консерваційне мастило, ретельно протираючи деталі шматком тканини, змоченим рідким рушничним мастилом та віджати.

### 3.7 Огляд розібраного пристрою

Огляд розібраного пристрою проводьте після чищення.

На деталях не повинно бути дефектів, які негативно впливають на працездатність, міцність і безпеку експлуатації пристрою, а саме:

18

Для продовження стрільби необхідно відпустити і знову натискувати спусковий гачок.

2.3.4 Після пострілу останнім патроном із магазину, затвор утримується затворною затримкою в крайньому задньому положенні. Магазин порожній. Для продовження стрільби натисніть кнопку фіксації магазину і підтримайте випадаючий порожній магазин. Вставте в рукоятку споряджений патронами магазин, натисніть важіль затворної затримки донизу. Пристрій знову заряджений і здатний до пострілу.

2.3.5 Після закінчення стрільби, від'єднайте магазин. При неповному використанні патронів затвор знаходиться в передньому положенні. Переведіть важіль запобіжника в положення "безпечно". При повному використанні патронів затвор утримується затворною затримкою в крайньому задньому положенні. Натисніть важіль затворної затримки донизу, затвор установлюється в переднє положення. Переведіть важіль запобіжника в положення "безпечно".

### 2.4 Розрядження пристрою

2.4.1 Переконайтесь, що магазин від'єднаний від пристрою.

2.4.2 Виконайте перевірку безпеки пристрою згідно з п.2.1.2 цього керівництва з експлуатації.

2.4.3 Якщо патрон був у патроннику при перевірці безпеки пристрою, він видалається за межі пристрою через вікно затвору. Підберіть видалений патрон.

2.4.4 Розпорядіть магазин, як зазначено в 2.2 цього керівництва з експлуатації, устатуйте порожній магазин у гніздо рукоятки пристрою.

13

## 3 ТЕХНІЧНЕ ОБСЛУГОВУВАННЯ

### 3.1 Загальні положення

Технічне обслуговування пристрою проводьте відразу після закінчення стрільби.

При великому настрілі за один день технічне обслуговування проводьте після кожних 50 пострілів. Якщо пристрій не використовується, технічне обслуговування проводьте щотижня.

Послідовність проведення технічного обслуговування:

- розберіть пристрій і магазин;
- виконайте чищення пристрою і магазину;
- огляньте розібраний пристрій;
- змастіть і зберіть пристрій;
- перевірте працездатність пристрою після збирання.

### 3.2 Підготовка до розбирання

Спрямуйте ствол пристрою в безпечному напрямку, натисніть кнопку фіксації магазину і підтримайте падаючий магазин.

Виконайте перевірку безпеки пристрою, як зазначено в п. 2.1.2 цього керівництва з експлуатації.

### 3.3 Неповне розбирання пристрою

Переконайтесь, що магазин від'єднаний від пристрою, переведіть важіль запобіжника в положення "стрільба".

Трохи підніміть доверху задній край важеля затворної затримки і натисніть вісь затворної затримки протиркою або магазином. Витягніть затворну затримку.

15

## 2.5 Дії з пристроєм при затримках стрільби

Перелік затримок і дії стрільця при їх виникненні наведено нижче:

1) при натисканні спускового гачка курок спущений, але постріл не відбувся - перезарядіть пристрій і продовжити стрільбу;

2) при автоматичному перезаряджанні затвор не досяг крайнього переднього положення, спуск курка не відбувся - перемістіть затвор рукою вперед і продовжити стрільбу, якщо це зробити неможливо, виконайте дії згідно перелічення 3;

3) при автоматичному перезарядженні, патрон защемлений між дзеркалом затвора і казенною частиною ствола - направте ствол в безпечному напрямку, натисніть кнопку фіксації магазину і від'єднайте магазин, відведіть затвор назад, витягніть ущемлений патрон, вставте споряджений патронами магазин, перезарядіть пристрій і продовжити стрільбу.

4) при попередньому пострілі спостерігались підвищена віддача та підсилений звук, застрягання метального снаряду в каналі ствола при попередньому пострілі - розрядіть та розберіть пристрій, проштовхніть протиркою металний снаряд в бік патронника. Вичистіть канал ствола, огляньте розібраний пристрій, якщо відсутній викидач або відбивач, направте пристрій до збройової майстерні.

14

Утримуючи пристрій у правій руці, лівою просуньте затвор вперед і відокремте від рамки. Утримуючи затвор в лівій руці, правою рукою витягніть зворотну пружину з напрямною доверху, а потім витягніть ствол.

## 3.4 Повне розбирання пристрою

3.4.1 Не рекомендується часто проводити повне розбирання, тому що це призводить до передчасного зношення механізму пристрою.

Повне розбирання проводити тільки при сильному забрудненні, тривалому перебуванні в несприятливих погодних умовах (дощ, сніг, піщаний пил, підвищена вологість).

3.4.2 Проведіть неповне розбирання пристрою відповідно до вказівок розділу 3.3 цього керівництва з експлуатації.

3.4.3 Вибийте виколоткою вісь задньої накладки та відокремте задню накладку від рамки. Натисніть протиркою нижню частину упору бойової пружини і проштовхніть упор доверху до виходу із зачеплення з виступом рамки.

Відокремте упор від важеля бойової пружини.

Виштовхніть виколоткою вісь курка. Витягніть із рамки корпус шептала з відбивачем, потягнувши його доверху, а потім витягніть роз'єднувач і курок. Виштовхніть із корпусу шептала вісь шептала і від'єднайте шептало та пружину шептала від корпусу.

Протиркою відведіть правий (зігнутий) кінець пружини кнопки фіксації магазину ліворуч доверху так, щоб зігнутий кінець вийшов із заглиблення кнопки, притримуючи стиснуту пружину відведіть її прямий

16

- на стволі і патроннику не повинно бути деформацій, роздуття і розколин;

- на затворі не повинно бути розколин, нашарувань, порушень цілісності металу;

- на рамці, особливо в задній частині і в місці розташування курка, не повинно бути розколин;

- ударник повинен вільно переміщуватися в каналі затвора;

- на зацепі викидача і на бойку не повинно бути відколів;

- на виступі подавача магазину не повинно бути розколин і нашарувань;

- загини магазину не повинні бути деформовані;

- усі деталі пристрою не повинні мати розколин, забоїв, деформацій та слідів іржі.

## 3.8 Змащування і складання пристрою

Після чищення і огляду розібраного пристрою, деталі і механізм пристрою змастіть рідким рушничним мастилом.

Мастило нанесіть тонким шаром шматком тканини, змоченим вищезгаданим мастилом і віджатим.

Потьоки мастила зніміть сухим шматком тканини.

Складання пристрою і магазину проводити у послідовності, зворотній тій, яка викладена в розділах 3.3 "Неповне розбирання пристрою", 3.4 "Повне розбирання пристрою" і 3.5 "Розбирання магазину".

19

кінець з отвору в кнопці і витягніть пружину з пазу рамки, потім витягніть кнопку із отвору рамки.

Вибийте виколоткою вісь спускового гачка і витягніть спусковий гачок з тягою з рамки. Вибийте виколоткою вісь тяги, відокремте тягу від спускового гачка, витягніть пружину тяги із отвору спускового гачка.

Натисніть протиркою на задню частину ударника до упору. Повертаючи запобіжник, витягніть його з отвору затвора.

Виколоткою вибийте штифт ударника з правого або лівого боку затвора. Притримуючи рукою ударник, витягніть виколотку, витягніть ударник із каналу затвора. Від'єднайте від затвора автоматичний запобіжник і пружину автоматичного запобіжника.

Протиркою утопіть гніток викидача, одночасно натискаючи пальцем на передню частину викидача і повертаючи його навколо зачепу, витягніть із гнізда затвора. Витягніть гніток і пружину з отвору затвора.

## 3.5 Розбирання магазину

Розспорядіть магазин. Натисніть заціпку кришки магазину протиркою і обережно зсувайте її вперед, притримуючи дно магазину. Витягніть із корпусу магазину дно і пружину магазину з подавачем.

## 3.6 Чищення пристрою

Чищення пристрою проводьте рідким рушничним мастилом у послідовності наведеній нижче.

Вичистіть канал ствола:

- протягніть крізь проріз протирки шматок

17