



Пістолет Форт-17
калібра .22 LR

КНВО "ФОРТ" МВС УКРАЇНИ
вул. 600-річчя, 27
м. Вінниця, 21027, Україна
тел. (0432) 46-73-26
факс (0432) 46-80-16
siafort@ukr.net

Керівництво з експлуатації

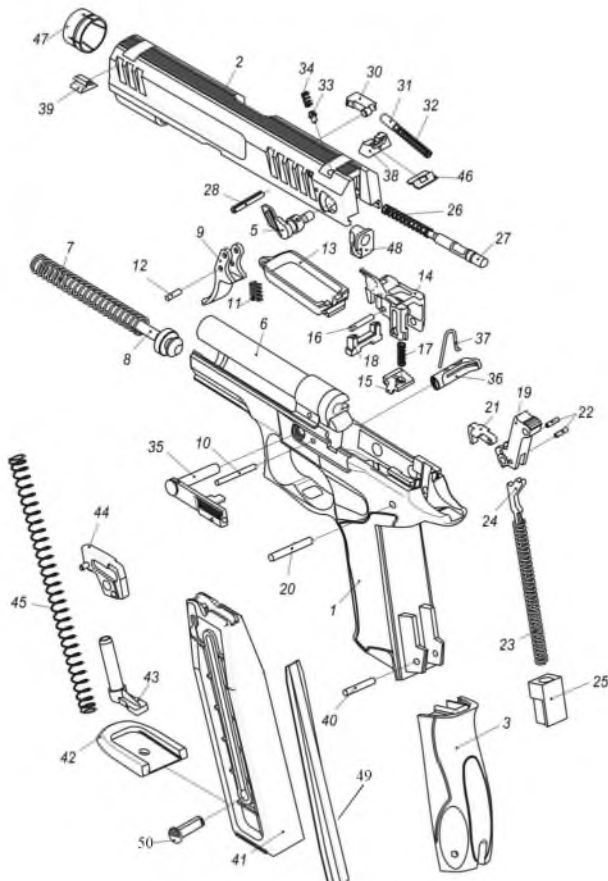


Рисунок 3

Це керівництво з експлуатації призначено для вивчення принципу дії і правил експлуатації пістолета Форт-17 калібра .22LR (далі за текстом - пістолет) і містить відомості про конструкцію, порядок використання, вимоги безпеки, правила розбирання, збирання, чищення, змащення, зберігання і гарантії виробника.

Пістолет – це засіб підвищеної небезпеки, тому завжди необхідно пам'ятати, що він може стати причиною непередбачених наслідків як для стрілка, так і для оточуючих.

Завжди необхідно виконувати основні правила безпечного поводження з пістолетом, наведені нижче:

1 Тільки вичищений пістолет придатний для стрільби.

2 При будь-яких маніпуляціях з пістолетом вважайте, що він заряджений і здатний вистрілити.

3 Ствол пістолета направляйте в безпечному напрямку, незалежно від того, заряджений пістолет чи ні.

4 Важіль запобіжника повинен бути в положенні "безпечно" після закінчення стрільби та коли пістолет не використовується.

5 Вичистіть і змастіть пістолет після закінчення стрільби.

**Перелік деталей пістолета
“Форт-17” до рисунків 1, 2, 3**

1 Рамка	25 Упор бойової пружини
2 Затвор	26 Пружина ударника
3 Задня накладка рукоятки	27 Ударник
4 Магазин	28 Штифт ударника
5 Запобіжник	29 Вікно затвора
6 Нарізний ствол з патронником	30 Викидач
7 Зворотна пружина	31 Гніток викидача
8 Напрямна зворотної пружини	32 Пружина викидача
9 Спусковий гачок	33 Гніток запобіжника
10 Вісь спускового гачка	34 Пружина запобіжника
11 Пружина тяги	35 Затворна затримка
12 Вісь тяги	36 Кнопка фіксації магазину
13 Тяга	37 Пружина кнопки фіксації магазину
14 Корпус шептала з відбивачем	38 Цілик
15 Шептало	39 Мушка
16 Вісь шептала	40 Штифт кріплення задньої накладки
17 Пружина шептала	41 Корпус магазину
18 Роз'єднувач	42 Кришка магазину
19 Курок	43 Упор подавача магазину
20 Вісь курка	44 Подавач магазину
21 Штовхач	45 Пружина магазину
22 Штифти кріплення штовхача, та упора важеля бойової пружини	46 Пружина цілика
23 Бойова пружина	47 Втулка затвора
24 Важіль бойової пружини	48 Вставка затвора
	49 Вставка магазину
	50 Фіксатор подавача магазину

31

1 ОПИС, БУДОВА І РОБОТА ПІСТОЛЕТА

1.1 Призначення

Пістолет Форт-17 калібру .22 LR призначений для тренувань стрільців-аматорів і названий далі за текстом - пістолет.

Основними споживачами пістолета є спортивні клуби та тири, що мають дозвіл на проведення тренувань та змагань із стрільби.

1.2 Основні технічні дані і характеристики

1.2.1 Технічні параметри пістолета

Калібр22LR
Місткість магазину, патронів	10
Габаритні розміри пістолета, мм, не більше:	
довжина	179
висота	131
ширина	35
Маса з порожнім магазином, кг, не більше....	0,68

1.3 Комплектність

Пістолет постачається у такій комплектності:	
пістолет без магазину	1 шт.;
магазин.....	2 шт.;
протирка	1 шт.;
керівництво з експлуатації	1 шт.;
споживча тара	1 шт.

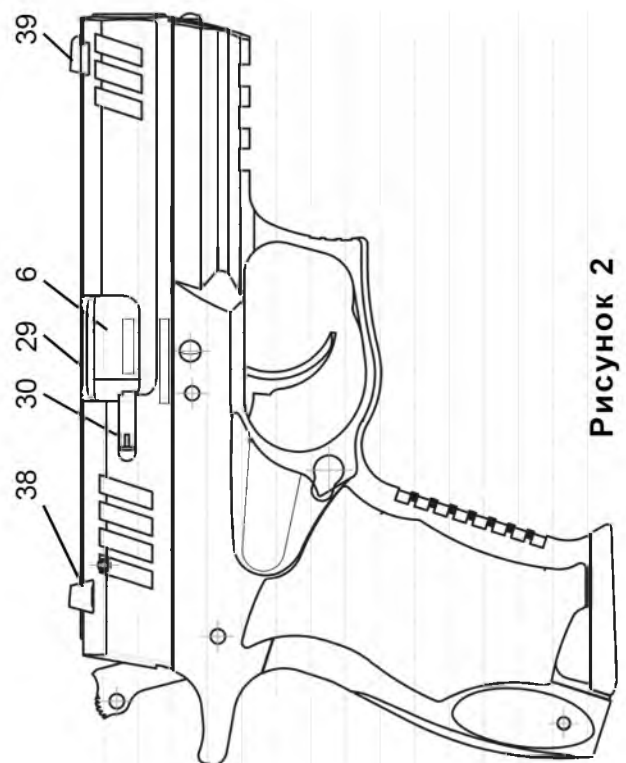


Рисунок 2

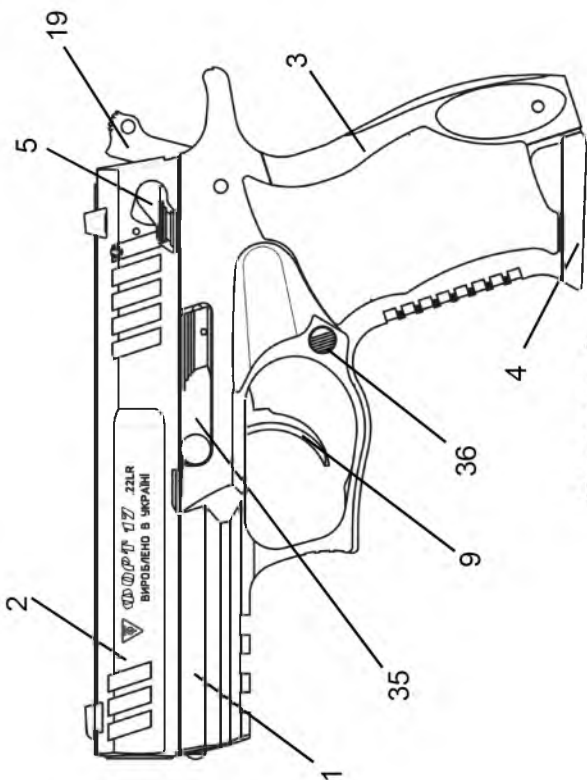


Рисунок 1

1.4 Вимоги безпеки

1.4.1 Забороняється залишати пістолет з зведеним курком, навіть, якщо він незаряджений.

1.4.2 При огляді пістолета, в першу чергу, переконайтесь, що важіль мануального запобіжника в положенні "безпечно" (червона крапка на затворі закрита важелем запобіжника) в таких випадках:

- коли стрільба зупинена;
- коли магазин уставляється в гніздо рукоятки;
- коли пістолет не використовується.

1.4.3 Забороняється наводити ствол пістолета на людей або домашніх тварин, навіть, якщо ви впевнені, що пістолет незаряджений.

1.4.4 В разі виникнення затримок при стрільбі, від'єднайте магазин, а потім проведіть огляд пістолета для виявлення причини затримки.

1.4.5 Категорично забороняється використовувати для чищення пістолета бензин або інші горючі рідини, а також миючі засоби або розчинники.

1.4.6 Забороняється використовувати для стрільби патрони з ознаками глибокої корозії, вм'ятинами, хитаючимся капсулем запалювачем.

1.5 Будова пістолета

Пістолет самозарядний, куркового типу подвійної дії, з магазинною подачею патронів, призначений для одиночної стрільби. Автоматичне перезарядження пістолета здійснюється за рахунок енергії порохових газів, що утворюються при пострілі.

8 СВДОЦТВО ПРО ПРИЙМАННЯ

Пістолет Форт-17 калібра .22LR, заводський номер _____, виготовлений та прийнятий у відповідності до обов'язкових вимог державних стандартів, діючої технічної документації і визнаний придатним до експлуатації.

Приймання виконав _____

М.П. «__» _____ 20__р.

Представник замовника _____

М.П. «__» _____ 20__р.

9 ГАРАНТІЇ ВИРОБНИКА

Підприємство-виробник _____ гарантує відповідність якості пістолета вимогам нормативних документів при дотриманні споживачем правил експлуатації, транспортування та зберігання, викладених в цьому керівництві з експлуатації.

Гарантійний термін експлуатації 12 місяців з дня вводу пістолета в експлуатацію.

Середній термін експлуатації пістолета не менше п'яти років від дня вводу в експлуатацію або 5000 пострілів.

Виявлені в період гарантійного строку експлуатації дефекти КНВО «ФОРТ» усуває безкоштовно, при умові дотримання правил експлуатації, транспортування і зберігання пістолета, що викладені в цьому керівництві з експлуатації.

1.6 Принцип дії пістолета

1.6.1 Робота механізму пістолета при пострілі з попередньо зведеним курком

Курок на бойовому зводі утримується шепталом, бойова пружина стиснута, мануальний запобіжник в положенні "стрільба".

Постріл здійснюється натисканням спускового гачка, який через тягу повертає шептало і звільнює курок. Звільнений курок під тиском бойової пружини наносить удар по ударнику, який розбиває капсуль - запалювач патрона, відбувається постріл.

Енергія порохових газів, що утворюються при пострілі, штовхає кулю вперед по стволу, а затвор примушує рухатись назад. Затвор, рухаючись назад, стискує зворотну пружину, відкриває патронник, вилучає із патронника гільзу, яка, зустрівшись з відбивачем, видаляється за межі пістолета крізь вікно затвора; роз'єднувач виходить із заглиблень затвора, опускається донизу і штовхає задній кінець тяги нижче заплечиків шептала. Звільнене шептало притискується до поверхні курка, натиснутого затвором.

Під тиском зворотної пружини затвор повертається в переднє положення, при цьому затвор, рухаючись вперед, досилає патрони із магазину в патронник і закриває патронник дзеркалом затвора, курок чіпляється за шептало і залишається на бойовому зводі.

Коли затвор досягнув переднього положення, зуб викидача входить в проточку гільзи, роз'єднувач входить в заглиблення затвора, піднімається догори і звільнює задній кінець тяги.

При відпусканні спускового гачка тяга рухається вперед, задній кінець тяги під тиском пружини тяги піднімається догори і розташовується проти заплечиків шептала. Пістолет готовий до наступного пострілу.

Зачинення патронника здійснюється силою зворотної пружини та масою затвора при вільному затворі не зчепленому з стволом.

Зовнішній вигляд пістолета та розташування органів керування наведено на рисунках 1 та 2, а розташування деталей пістолета на рисунку 3.

Пістолет складається із таких частин:

- рамки, виготовленої із високоміцного полімерного матеріалу; нарізного ствола, жорстко закріпленого до рамки, затвора, який ковзає по пазах рамки, магазину що вставляється в гніздо рамки;

- самозводного ударно - спускового механізму куркового типу подвійної дії, розташованого усередині рамки, що забезпечує виконання пострілу як при попередньо зведеному курку, так і при спущеному курку (самозведенням);

- зворотної пружини, що охоплює напрямну, розташовану під стволом;

- важеля мануального запобіжника, який, при переводі в положення "безпечно", блокує затвор з рамкою та шептало з курком незалежно від положення курка - на запобіжному або бойовому зводі. Крім того, виступ запобіжника в положенні "безпечно" розташовується проти ударника, що забезпечує неможливість удару курка по ударнику;

- важеля затворної затримки, який утримує затвор в крайньому задньому положенні після пострілу останнім патроном із магазину, а при натисканні важеля затворної затримки донизу затвор установлюється в переднє положення;

- прицільних пристроїв відкритого типу - мушки та цілика.

6

27

1.6.2 Робота механізму пістолета при стрільбі самозводом

Курок на запобіжному зводі бойова пружина звільнена, мануальний запобіжник в положенні "стрільба".

Постріл здійснюється натисканням спускового гачка, який через тягу та штовхач повертає курок навколо вісі і стискає бойову пружину, одночасно тяга повертає шептало і виключає можливість постановки курка на бойовий звід.

Коли курок, повертаючись навколо вісі, опиняється в хиткому положенні, стиснута бойова пружина розтискається і примушує курок нанести удар по ударнику.

Подальша робота механізму пістолета описана в 1.6.1 цього керівництва з експлуатації.

1.7 Маркування

На затворі пістолета нанесене таке маркування: знак для товарів та послуг підприємства-виробника; умовне позначення пістолета - Форт-17 ; калібр .22LR; напис "Вироблено в Україні". Заводський номер пістолета нанесено на рамку та затвор ударним методом.

1.8 Пакування

Пістолет в комплектності згідно з п.1.3 цього керівництва з експлуатації пакується в споживчу тару придатну для його зберігання.

8

Для виконання гарантійного ремонту споживач повинен відправити пістолет та це керівництво з експлуатації до КНВО «ФОРТ» за адресою:

вул.600-річчя, 27, м. Вінниця, 21027, Україна

Ремонт пістолета в післягарантійний період виконує КНВО «ФОРТ» за кошти споживача.

10 ВІДОМОСТІ ПРО КОНСЕРВУВАННЯ І ПАКОВАННЯ

Пістолет Форт-17 калібра .22LR заводський номер _____ законсервований та пакований відповідно до вимог, передбачених діючою технічною документацією.

Консервування виконав _____

Пакування виконав _____

Дата консервування «__» _____ 20__р.

М.П.

6 ЗБЕРІГАННЯ ПІСТОЛЕТА

Для довгострокового зберігання пістолета необхідно провести його консервування. Порядок проведення консервування відповідно до розділу 3.10 цього керівництва з експлуатації.

Законсервований та пакований пістолет повинен зберігатись в закритих складських приміщеннях, де коливання температури і вологості значно менше ніж на відкритому повітрі.

Граничний термін зберігання законсервованого пістолета не більше одного року з дня консервування.

7 ТРАНСПОРТУВАННЯ ПІСТОЛЕТА

Пістолет в пакуванні підприємства-виробника транспортується будь-якими видами транспорту на будь-які відстані: у критих залізничних вагонах, критих автомашинах, герметичних приміщеннях літаків відповідно до правил перевезення на відповідному транспорті. При транспортуванні повинно забезпечуватись нерухоме положення ящиків, яке виключає можливість їх ударів один в одного.

25

Закінчення таблиці 5.1

Найменування несправності, її зовнішні прояви і додаткові ознаки	Ймовірна причина	Способи усунення
Уतिकання, ущемлення патрона між дзеркалом затвора і казенною частиною ствола при досиланні патрона в патронник	1 Забруднення магазина.	1 Витягнути магазин, відвести затвор, видалити ущемлений патрон. Продовжити стрільбу.
	2 Розгин губок магазина.	2 Розрядити пістолет, замінити магазин. Несправний магазин відправити до ремонтної майстерні.
	3 Магазин не зафіксований за щіпкою.	3 Витягнути магазин. Відвести затвор назад, видалити ущемлений патрон. Вставити магазин. Продовжити стрільбу.
Автоматична стрільба.	1 Зламаний роз'єднувач.	В усіх випадках необхідно розрядити пістолет і відправити його до ремонтної майстерні.
	2 Злам бойового виступа курка або шептала.	
	3 Ослаблення або злам пружини шептала.	

24

2 СТРІЛЬБА ІЗ ПІСТОЛЕТА

2.1 Перевірка безпеки пістолета

2.1.1 Перевірку безпеки пістолета проводять у таких випадках:

- при одержанні або передачі пістолета;
- при прибутті до місця стрільби;
- після завершення кожної стрільби;
- перед виходом з місця стрільби;
- до проведення технічного обслуговування.

2.1.2 Для перевірки безпеки пістолета необхідно виконати дії, наведені нижче:

- огляньте важіль запобіжника, переконайтесь, що він в положенні "безпечно";
- переконайтесь, що магазин від'єднаний від пістолета;
- направте ствол пістолета в безпечному напрямку;
- переведіть важіль запобіжника в положення "стрільба";
- утримуючи ствол пістолета в безпечному напрямку, відведіть затвор в крайнє заднє положення, огляньте через вікно затвора патронник, переконайтесь, що він порожній, відпустіть затвор;
- утримуючи ствол пістолета в безпечному напрямку, натисніть спусковий гачок (контрольний спуск);
- переведіть важіль запобіжника в положення "безпечно".

9

Збільшення (зменшення) висоти цілика або мушки забезпечує переміщення точки влучення доверху або донизу.

Розміри цілика наведені в таблиці 4.1.

Таблиця 4.1

Номер	1	2	3	4	5
Висота, мм	5,7	5,85	6,0	6,15	6,3

Розміри мушки наведені в таблиці 4.2.

Таблиця 4.2

Номер	1	2	3
Висота, мм	4,5	4,7	4,9

Переміщення цілика вправо (вліво) на 1 мм змінює положення середньої точки влучення у відповідну сторону на 19 см.

Приведення пістолета до нормального бою вважається закінченим, коли пістолет як по купчастості, так і по середній точці влучення задовільняє вимогам нормального бою.

Після приведення пістолета до нормального бою цілик закріпити за допомогою керну.

натисніть спусковий гачок і повільно переведіть курок з бойового зводу на запобіжний. Пістолет готовий до пострілу самозводом.

При пострілі самозведенням прицільтесь, натисніть спусковий гачок, після першого пострілу зведення курка, викидання стріляної гільзи за межі пістолету крізь вікно затвора і подача нового патрона із магазина в патронник виконується автоматично. Для продовження стрільби необхідно відпустити і знову натискати спусковий гачок.

2.3.4 Після пострілу останнім патроном із магазина затвор утримується затворною затримкою в крайньому задньому положенні. Магазин порожній. Для продовження стрільби натисніть кнопку фіксації магазина і підтримайте випадаючий порожній магазин. Вставте в рукоятку споряджений патронами магазин. Натисніть важіль затворної затримки донизу. Пістолет знову заряджений і здатний до пострілу.

2.3.5 Після закінчення стрільби при неповному використанні патронів, затвор знаходиться в передньому положенні. Переведіть важіль запобіжника в положення "безпечно". При повному використанні патронів затвор утримується затворною затримкою в крайньому задньому положенні, натисніть важіль затворної затримки донизу, затвор устанавлюється в переднє положення, переведіть важіль запобіжника в положення "безпечно".

2.4 Розрядження пістолета

2.4.1 Від'єднайте магазин від пістолета, натиснувши кнопку фіксації магазину.

22

11

2.2 Спорядження магазину

Тримайте магазин у вертикальному положенні, а патрон помістіть на подавач попереду загинів магазину. Натисніть на патрон і проштовхніть його під загини магазину, так само проштовхніть інші патрони. Для розпорядження магазину натискуйте на дно гільзи патронів у напрямку вперед великим пальцем.

2.3 Заряджання та стрільба

2.3.1 Переконайтесь, що запобіжник в положенні "безпечно".

Вставте споряджений патронами магазин в рукоятку пістолета. Спрацювання кнопки фіксації магазину супроводжується характерним звуком.

2.3.2 Для стрільби з попередньо зведеним курком, спрямуйте ствол в безпечному напрямку, переведіть важіль запобіжника в положення "стрільба". Відтягніть затвор в крайнє заднє положення і відпустіть. Пістолет заряджений і здатний до пострілу (патрон в патроннику, курок зведений).

Прицільтесь і натисніть спусковий гачок. Після першого пострілу зведення курка, викидання стріляної гільзи назовні крізь вікно затвора і подача нового патрона із магазину в патронник виконується автоматично. Для продовження стрільби необхідно автоматично і натискувати спусковий гачок до використання усіх патронів із магазину.

2.3.3 Для стрільби самозведенням, спрямуйте ствол пістолета в безпечному напрямку. Переведіть важіль запобіжника в положення "стрільба". Відведіть затвор в крайнє заднє положення і відпустіть (патрон в патроннику, курок зведений). Притримуючи великим пальцем курок,

10

2.4.2 Виконайте перевірку безпеки пістолета згідно з 2.1.2 цього керівництва з експлуатації.

2.4.3 Якщо патрон був в патроннику, при перевірці безпеки пістолета, він вилучається із патронника і видаляється за межі пістолета через вікно затвора. Підберіть видалений патрон.

2.4.4 Витягніть невикористані патрони із магазину як зазначено в 2.2 цього керівництва з експлуатації, вставте порожній магазин в рукоятку пістолета.

2.5 Дії з пістолетом при затримках стрільби

Перелік затримок і дії стрілка при їх виникненні, наведено нижче:

1) при натисканні спускового гачка, курок спущений, але постріл не відбувся – перезарядіть пістолет і продовжіть стрільбу;

2) при автоматичному перезарядженні затвор не досяг крайнього переднього положення, спуск курка не відбувся - перемістіть затвор рукою вперед і продовжіть стрільбу, якщо це зробити неможливо, виконайте дії відповідно до перелічення 3;

3) при автоматичному перезарядженні, коли патрон защемлений між дзеркалом затвора і казенною частиною ствола – направте ствол в безпечному напрямку, натисніть кнопку фіксатора магазину і від'єднайте магазин, відведіть затвор назад, витягніть ущемлений патрон, вставте споряджений магазин, перезарядіть пістолет і продовжіть стрільбу.

12

5 МОЖЛИВІ НЕСПРАВНОСТІ

Можливі несправності та способи їх усунення наведені в таблиці 5.1.

Таблиця 5.1

Найменування несправності, її зовнішні прояви і додаткові ознаки	Ймовірна причина	Способи усунення
Осічка. Затвор в крайньому передньому положенні, курок спущений, але постріл не відбувся.	1 Несправність патрона. 2 Згущення мастила, забруднення або затирання ударника. 3 Осадження або злам бойової пружини.	1 Перезарядити пістолет. Провести повторний спуск. 2 Пістолет розрядити, розібрати, оглянути і вичистити. При затиранні ударника пістолет відправити до ремонтної майстерні. 3 Пістолет розрядити і відправити до ремонтної майстерні.
Недосилка патрона затвором. Затвор зупинився, не досягнувши крайнього переднього положення. Спуск курка не відбувся.	1 Забруднення патронника. 2 Злам або осадження зворотної пружини.	1 Дослати затвор рукою вперед і продовжити стрільбу. 2 Пістолет розрядити і відправити до ремонтної майстерні.
Ущемлення гільзи затвором. Затвор у середньому положенні.	1 Забруднення рухомих частин пістолета. Слабкий заряд патрона. 2 Несправність викидача.	1 Витягнути магазин видалити гільзу відведенням затвора назад і продовжити стрільбу. 2 Пістолет розрядити і відправити до ремонтної майстерні.

23

пробоїною, відстань між ними розділити на чотири рівних частини. Точка, яка розташована на три ділення від четвертої пробоїни, буде середньою точкою влучення.

При симетричному розташуванні пробоїн середню точку влучення можливо визначити наступним способом:

- розташовані поряд пробоїни з'єднати попарно прямими лініями, через середину обох ліній провести третю лінію і розділити навпіл, отримана точка ділення є середньою точкою влучення;

- пробоїни з'єднати попарно навхрест прямими лініями; точка перетину цих ліній є середньою точкою влучення.

Для визначення середньої точки влучення по трьох пробоїнах необхідно з'єднати дві пробоїни прямою лінією і відстань між ними розділити навпіл, отриману точку з'єднати з третьою пробоїною і розділити відстань між ними на три частини. Точка, ближча до двох перших пробоїн, є середньою точкою влучення.

Визначивши середню точку влучення, виміряти відстань між середньою точкою влучення та контрольною точкою.

Середня точка влучення не повинна відхилитися більше ніж на 5 см від контрольної точки в будь-якому напрямку. Якщо середня точка влучення відхилена від контрольної точки більш ніж на 5 см, то необхідно пересунути або замінити цілик. Цілик замінюється більш низьким (високим), якщо середня точка влучення виявиться вище (нижче) контрольної точки. Цілик пересувається вліво (вправо), якщо середня точка влучення виявилась правіше (лівіше) контрольної точки.

21

Стрільба ведеться по чорному колу діаметром 25 см, закріпленому на щиті висотою 1 м і шириною 0,5 м.

Точка прицілювання має бути на середині нижнього краю чорного кола, або у центрі його. Точка прицілювання повинна знаходитись приблизно на висоті очей стріляючого.

Над точкою прицілювання позначається (крейдою, кольоровим олівцем) нормальне положення середньої точки влучення, яка повинна бути вище точки прицілювання на 12,5 см або збігтися з нею, якщо точкою прицілювання буде центр кола, залежно від регулювання прицільних пристроїв. Позначена точка буде контрольною.

Для перевірки бою пістолета виконайте підряд чотири постріли, щільно та одноманітно прицілюючись. По закінченні стрільби по розташуванню пробоїн визначте купчастість бою пістолета та положення середньої точки влучення.

Купчастість бою пістолета визнається нормальною, якщо усі чотири пробоїни (в крайньому разі три, при одній випадково відхилившійся) помістилися в коло діаметром 15 см.

При задовільній купчастості бою визначити середню точку влучення і виміряти її відхилення від контрольної точки. Для зручності вимірювання через контрольну точку проведіть дві лінії - вертикальну та горизонтальну.

Для визначення середньої точки влучення за чотири пробоїнами необхідно з'єднати прямою лінією дві найближчі будь-які пробоїни, відстань між ними розділити навпіл; отриману точку ділення з'єднати з третьою пробоїною, відстань між ними розділити на три рівні частини; точку ділення, ближчу до двох перших пробоїн, з'єднати з четвертою

20

огляньте через вікно затвору патронник, він повинен бути порожнім.

Відпустіть затвор, під дією зворотної пружини він повинен установитися в переднє положення, курок повинен залишитися на бойовому зводі.

Натисніть спусковий гачок (холостий спуск). Переведіть важіль запобіжника в положення "безпечно". Курок фіксується на запобіжному зводі. Затвор зчеплений з рамкою. При натисканні спускового гачка (самозведення), курок не зводиться. Переведіть важіль запобіжника в положення "стрільба", зведіть курок, натиснувши його великим пальцем, переведіть важіль запобіжника в положення "безпечно". Натисніть спусковий гачок. Курок зафіксований і не зривається з бойового зводу, затвор зчеплений з рамкою.

Вставте магазин в рукоятку пістолета і перевірте його фіксацію в рукоятці.

Переведіть важіль запобіжника в положення "стрільба", відведіть затвор в крайнє заднє положення і відпустіть. Затвор утримується в крайньому задньому положенні затворною затримкою. Натисніть важіль затворної затримки, затвор установлюється в переднє положення, курок зведений, натисніть спусковий гачок.

Витягніть магазин, відведіть затвор в крайнє заднє положення і відпустіть, затвор установлюється в переднє положення, курок зведений, натисніть спусковий гачок, курок здійснює удар по ударнику. Натисніть спусковий гачок, курок зводиться і не установлюється на запобіжний звід, здійснює удар по ударнику (стрільба самозведенням). Переведіть важіль запобіжника в положення "безпечно", вставте магазин в рукоятку.

18

3 ТЕХНІЧНЕ ОБСЛУГОВУВАННЯ

3.1 Загальні положення

Технічне обслуговування пістолета проводьте відразу після закінчення стрільби.

При великому настрілі за один день технічне обслуговування проводьте після кожних 250 пострілів.

Якщо пістолет не використовується, технічне обслуговування проводьте щотижня.

Послідовність проведення технічного обслуговування:

- розберіть пістолет і магазини;
- виконайте чищення пістолета і магазинів;
- огляньте розібраний пістолет;
- змастіть і зберіть пістолет;
- перевірте працездатність пістолета після збирання.

3.2 Підготовка до розбирання

Спрямуйте ствол пістолета в безпечному напрямку, натисніть кнопку фіксації магазину і підтримайте випадаючий магазин.

Виконайте перевірку безпеки пістолета, як зазначено в 2.1.2 цього керівництва з експлуатації.

3.3 Неповне розбирання пістолета

Переконайтесь, що магазин від'єднаний від пістолета, переведіть важіль запобіжника в положення "стрільба".

Трохи підніміть уверх задній край важеля затворної затримки і натисніть вісь затворної затримки протиркою або магазином. Витягніть затворну затримку.

Відведіть затвор в крайнє заднє положення,

13

стиснуту пружину, виведіть її прямий кінець із отвору в кнопці і витягніть пружину із пазу рамки, потім витягніть кнопку із пазу рамки.

Вибийте виколоткою вісь спускового гачка і потягніть його донизу так, щоб вузол з'єднання спускового гачка з тягою опинився зовні рамки. Вибийте виколоткою вісь з'єднання тяги і спускового гачка. Відокремте спусковий гачок від тяги, витягніть тягу і спусковий гачок з пружиною тяги із рамки, потягнувши їх догори, витягніть пружину тяги із отвору спускового гачка.

Натисніть протиркою на задню частину ударника до упору. Повертаючи запобіжник, витягніть його із отвору затвора.

Виколоткою вибийте штифт ударника з правого або лівого боку затвора. Притримуючи рукою ударник, витягніть виколотку, витягніть ударник із каналу затвора.

Протиркою утопіть гніток викидача, одночасно натискаючи пальцем на передню частину викидача і, повертаючи його навколо зачепу, витягніть із гнізда затвора. Витягніть гніток і пружину з отвору затвора.

3.5 Розбирання магазину

Перед розбиранням розпорядіть магазин. Натисніть защіпку кришки магазину протиркою і обережно зсувайте її вперед, притримуючи упор подавача магазину. Витягніть упор і пружину магазину з подавачем.

3.6 Чищення пістолета

Чищення пістолета проводьте рідким рушничним мастилом в такій послідовності:

Чищення каналу ствола:

– протягніть крізь проріз протирки шматок тканини, товщина верстви тканини повинна бути

15

підніміть доверху задню частину затвора і, відпускаючи його вперед, зніміть з ствола. Витягніть із рамки зворотну пружину з напрямною, від'єднайте зворотну пружину від напрямної.

3.4 Повне розбирання пістолета

Не рекомендується часто проводити повне розбирання тому, що це приводить до передчасного зношення механізму пістолета.

Повне розбирання проводить тільки при сильному забрудненні, тривалому перебуванні в несприятливих погодних умовах (дощ, сніг, піщаний пил, підвищена вологість).

Проведіть неповне розбирання пістолета відповідно до вказівок розділу 3.3 цього керівництва.

Притримуючи великим пальцем курок, натисніть спусковий гачок, повільно спустіть курок з бойового зводу на запобіжний.

Виштовхніть виколоткою штифт кріплення задньої накладки і відокремте накладку від рамки.

Натисніть протиркою нижню частину упору бойової пружини і проштовхніть його вгору до виходу упора із рамки, відокремте упор від важеля бойової пружини, і зніміть бойову пружину з важеля.

Виштовхніть виколоткою або важелем бойової пружини вісь курка. Витягніть із рамки корпус шептала з відбивачем, потягнувши його доверху, а потім витягніть роз'єднувач і курок. Виштовхніть із корпусу вісь шептала і витягніть шептало та пружину шептала.

Через вікно в рукоятці рамки протиркою відведіть правий (зігнутий) кінець пружини кнопки фіксації магазину вліво та вгору так, щоб зігнутий кінець вийшов із заглиблення кнопки, притримуючи

14

такою, щоб протирка входила в канал ствола з невеликим зусиллям;

– змочіть тканину рідким рушничним мастилом;

– вставте протирку в канал ствола і повільно просуньте її по всій довжині каналу ствола кілька разів;

– замініть тканину і повторіть чищення;

– чищення продовжуйте доки на тканині не буде видно слідів нагару і бруду;

– протріть насухо канал ствола чистим, сухим шматком тканини.

Затвор вичистіть від нагару, бруду і вологи за допомогою тканини, змоченої рідким рушничним мастилом та віджатої. Ретельно прочистіть місця навколо викидача і ударника.

Решту деталей і механізмів, а також корпус магазину насухо протріть шматком тканини до повного знищення слідів нагару, бруду і вологи.

ПРИМІТКА. При першому чищенні необхідно вичистити консерваційне мастило, ретельно протираючи деталі шматком тканини, змоченим рідким рушничним мастилом та віджатим.

3.7 Огляд розібраного пістолета

Огляд розібраного пістолета проводьте після чищення.

На деталях не повинно бути дефектів, які негативно впливають на працездатність, міцність і безпеку експлуатації пістолета, а саме:

– на стволі і патроннику не повинно бути деформацій, роздуття і розколин;

16

3.10 Консервування

Підприємство-виробник проводить консервування пістолета. Граничний термін зберігання пістолета без переконасервування не більше одного року.

Для розконасервування пістолета необхідно провести його розбирання і чищення відповідно до розділу 3 цього керівництва з експлуатації.

При досягненні граничного терміну зберігання або у випадку, коли пістолет довго не використовується, необхідно проводити консервування методом нанесення на його внутрішню і зовнішню поверхні товстого шару мастила.

При проведенні консервування і розконасервування пістолета використовувати протирку, яка входить в комплект постачання, а також шматки тканини і рідке рушничне мастило.

4 ПЕРЕВІРКА БОЮ ПІСТОЛЕТА І ПРИВЕДЕННЯ ЙОГО ДО НОРМАЛЬНОГО БОЮ

4.1 Загальні положення

Пістолет повинен бути приведений до нормального бою.

Перевірка бою пістолета проводиться:

- при надходженні пістолета до підрозділу;
- після ремонту в майстерні;

- при виявленні під час стрільби відхилення точки влучення від контрольної точки більше, ніж на 5 см.

4.2 Перевірка бою та приведення до нормального бою

Перевірка бою пістолета проводиться стрільбою на відстані 25 м патронами однієї партії.

19

– на затворі не повинно бути розколин, нашарувань, порушень цілісності металу;

– на рамці, особливо в задній частині і в місці розташування курка, не повинно бути розколин;

– ударник повинен вільно переміщуватися в каналі затвора;

– на зацепі викидача і на бойку не повинно бути відколів;

– на виступі подавача магазину не повинно бути розколин і нашарувань;

– загини магазину не повинні бути деформовані;

– всі деталі пістолета не повинні мати розколин, забоїн, деформацій та слідів іржі.

3.8 Змащування і складання пістолета

Після чищення і огляду розібраного пістолета деталі і механізм пістолета змастіть рідким рушничним мастилом.

Мастило нанесіть тонким шаром шматком тканини, змоченим вище згаданим мастилом і віджатим.

Залишки мастила зніміть сухим шматком тканини.

Складання пістолета і магазину проведіть в послідовності, зворотній тій, яка викладена в розділах 3.3 «Неповне розбирання пістолета», 3.4 «Повне розбирання пістолета» і 3.5 «Розбирання магазину».

3.9 Перевірка функціонування пістолета

Не вставляючи магазин в рукоятку, спрямуйте ствол пістолета в безпечному напрямку, переведіть важіль запобіжника в положення "стрільба".

Відведіть затвор в крайнє заднє положення і

17