

КАЗЕННЕ НАУКОВО-ВИРОБНИЧЕ ОБ'ЄДНАННЯ



Пристрій для відстрілу
набоїв споряджених
метальними снарядами
несмертельної дії
ФОРТ - 9P
калібру 9 mm P.A.

КНВО "ФОРТ" МВС УКРАЇНИ
вул. 600-річчя, 27
м. Вінниця, 21027, Україна
тел. (0432) 46-73-26
факс (0432) 46-80-16
siafort@ukr.net

***Керівництво з
експлуатації***

КАЗЕННЕ НАУКОВО-ВИРОБНИЧЕ ОБ'ЄДНАННЯ



Пристрій для відстрілу
набоїв споряджених
метальними снарядами
несмертельної дії
ФОРТ - 9P
калібру 9 mm P.A.

КНВО "ФОРТ" МВС УКРАЇНИ
вул. 600-річчя, 27
м. Вінниця, 21027, Україна
тел. (0432) 46-73-26
факс (0432) 46-80-16
siafort@ukr.net

***Керівництво з
експлуатації***

Це керівництво з експлуатації призначено для вивчення принципу дії і правил експлуатації пристрою для відстрілу набоїв, споряджених металевими снарядами не смертельної дії "Форт-9P" (далі за текстом - пристрій) і містить відомості про конструкцію, порядок використання, вимоги безпеки, правила розбирання, збирання, чищення, змащення, зберігання і гарантії виробника.

Пристрій – це засіб підвищеної небезпеки, тому завжди необхідно пам'ятати, що він може стати причиною непередбачених наслідків, як для стрільця так і для оточуючих.

Завжди необхідно виконувати основні правила безпечного поводження з пристроєм, наведені нижче:

1 Тільки вичищений пристрій придатний для стрільби.

2 При будь-яких маніпуляціях з пристроєм, вважайте, що він заряджений і здатний вистрілити.

3 Ствол направляйте в безпечному напрямі, незалежно від того заряджений пристрій чи ні.

4 Після стрільби переведіть важіль запобіжника в положення "безпечно".

5 Вичистіть і змастіть пристрій після закінчення стрільби.

3

Перелік деталей пістолета "Форт-9P" до рисунків 1, 2, 3

| | |
|--------------------------------------|-------------------|
| 1 Рамка | 32 Упор |
| 2 Ствол | 33 Пружина бойова |
| 3 Напрямна | 34 Накладка ліва |
| 4 Пружина зворотна | 35 Накладка права |
| 5 Затвор | |
| 6 Штифт пружинний | |
| 7 Штифт викидача | |
| 8 Викидач | |
| 9 Пружина викидача | |
| 10 Пружина ударника | |
| 11 Ударник | |
| 12 Корпус магазину | |
| 13 Кришка магазину | |
| 14 Дно магазину | |
| 15 Пружина магазину | |
| 16 Подавач | |
| 17 Кнопка фіксації магазину | |
| 18 Пружина фіксації магазину | |
| 19 Гачок спусковий | |
| 20 Штифт пружини спускового гачка | |
| 21 Пружина тяги | |
| 22 Тяга | |
| 23 Вісь тяги | |
| 24 Фіксатор | |
| 25 Гвинти кріплення рукоятки | |
| 26 Відбивач | |
| 27 Вісь | |
| 28 Штовхач | |
| 29 Курок | |
| 30 Вісь | |
| 31 Важіль | |

1.3 Комплектність:

Пристрій постачається у такій комплектності:
пристрій з магазином1шт.;
протирка.....1шт.;
керівництво з експлуатації1шт.;
індивідуальне пакування1шт.

1.4 Принцип дії та будова пристрою

Пристрій самозарядний з магазинним подаванням набоїв. Принцип дії автоматики засновано на використанні енергії віддачі вільного затвору, надійність замикання набійника забезпечується силою зворотної пружини та масою затвору.

Зовнішній вигляд і розташування органів керування пристроєм та розташування деталей наведено на рисунках 1, 2, 3.

Пристрій складається із рамки до якої жорстко закріплений ствол; магазину, який уставляється в гніздо рамки; затвора, що ковзає по пазах рамки; зворотної пружини, що охоплює напрямку; тільки самозводного ударно-спускового механізму куркового типу, який забезпечує зведення та спуск курка при натисканні спускового гачка.

Зарядження пристрою виконується відтягуванням затвору назад до упору та послідовним відпусканням. Затвор, рухаючись назад, стискає зворотну пружину. В крайньому задньому положенні гребінь затвору виходить за задню стінку магазину і дозволяє набою притиснутись до губок магазину попереду дзеркала затвору. При відпусканні затвор під дією стиснутої зворотної пружини рухається вперед, проштовхує набій із магазину в набійник і в крайньому передньому положенні закриває дзеркалом затвору набійник, в якому знаходиться набій, зуб викидача входить в кільцеву проточку гільзи набою.

5

1 ОПИСАННЯ І РОБОТА ПРИСТРОЮ

1.1 Призначення

Пристрій "ФОРТ-9Р" призначений для оснащення правоохоронних органів при охороні громадського порядку, а також для самозахисту осіб, які мають право на його застосування, носіння і зберігання згідно чинного законодавства.

1.2 Основні технічні дані і характеристики

1.2.1 Технічні параметри пристрою

- 1) Калібр патрона, мм9 мм Р.А.
- 2) Мінімальна відстань при стрільбі по живій цілі, м.....3,5
- 3) Максимальна дальність використання, м..10
- 4) Зусилля спуску, Н, не більш55
- 5) Місткість магазину, шт. набоїв7
- 6) Габаритні розміри пристрою, мм, не більше:
довжина145
висота114
ширина25
- 7) Маса без набоїв, кг не більше0,52

1.2.2 Для стрільби із пристрою використовувати набої споряджені еластичним снарядом несмертельної дії, які сертифіковані в Україні.

1.2.3 Пристрій конструктивно виключає можливість пострілу набоями до вогнепальної зброї серійного виробництва і забезпечує неможливість заміни основних складових частин аналогічними частинами бойової та спортивної вогнепальної зброї.

УВАГА!

САМОВІЛЬНА ЗАМІНА ДЕТАЛЕЙ ТА ЗМІНА ЇХ КОНСТРУКЦІЇ ЗАБОРОНЕНА І КАРАЄТЬСЯ ЗГІДНО ЧИННОГО ЗАКОНОДАВСТВА.

4

Постріл із пристрою виконується натисканням спускового гачка, при цьому тяга, яка приєднана до спускового гачка, рухається у внутрішній порожнині рамки назад і тисне на поперечні заплечики штовхача, який з'єднаний з курком, заставляє курок повертатись навколо вісі, при цьому напрямна бойової пружини, яка підпирає курок знизу, стискає бойову пружину. Одночасно штовхач разом з курком повертається навколо вісі курка так, що поперечні заплічки штовхача дозволяють задній частині тяги зісковзнути з них донизу. Штовхач роз'єднується з тягою, а звільнений курок під дією бойової пружини наносить удар по ударнику, гострий кінець якого (бойок) розбиває капсуль-запалювач набою, розташованого в набійнику і відбувається постріл. Тиск, що утворюють порохові гази, штовхає металений снаряд вперед по стволу, при цьому затвор рухається в протилежному напрямку назад. Затвор, рухаючись назад, стискає зворотну пружину, стріляна гільза, зачеплена зубом викидача, витягується із набійника і зустрівшись з відбивачем, викидається крізь вікно затвору назовні. Коли затвор, рухаючись назад, досягає крайнього заднього положення зворотна пружина починає розтискатися і штовхає його вперед. Затвор, рухаючись вперед, виштовхує набій із магазину в набійник, установлюється в передне положення і зачинає набій в набійнику.

Для продовження стрільби необхідно відпустити і знову натиснути спусковий гачок. При відпусканні спускового гачка тяга під тиском пружини тяги, ковзає по поперечних заплечиках штовхача і установлюється попереду них, коли спусковий гачок установлюється в передне положення.

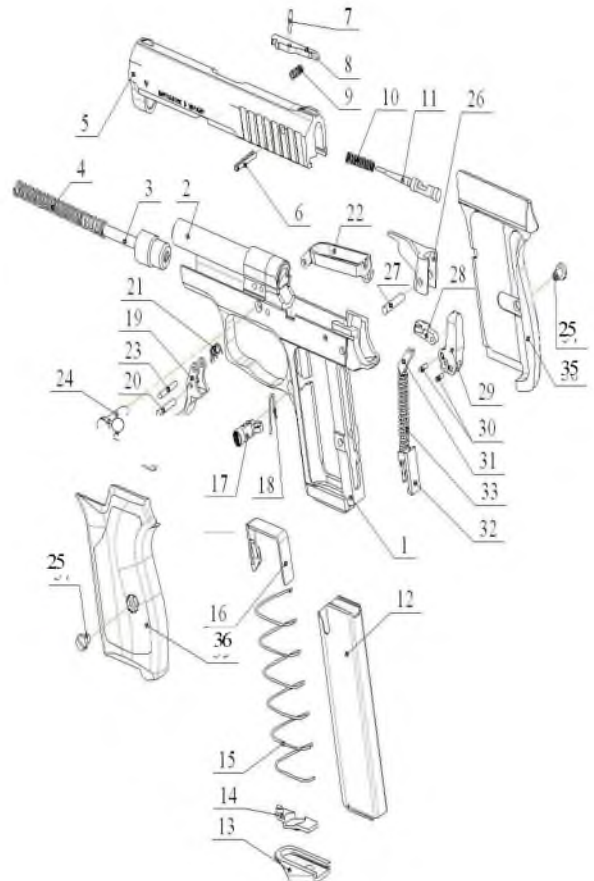


Рисунок 3

6

23

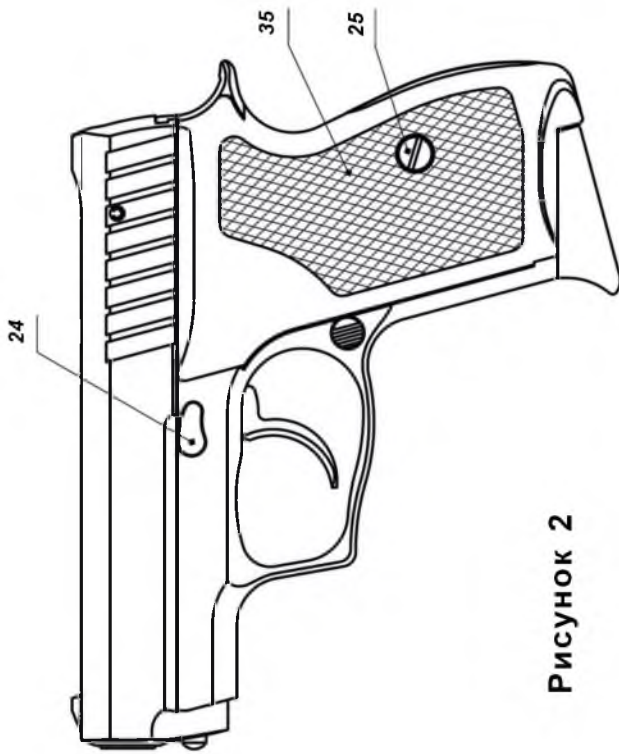


Рисунок 2

10 ВІДОМОСТІ ПРО КОНСЕРВАЦІЮ І ПАКОВАННЯ

Пристрій для відстрілу набоїв, споряджених металевими снарядами не смертельної дії «ФОРТ-9Р» заводський номер _____ законсервованій та пакованій відповідно до вимог, передбачених діючою технічною документацією.

Консервацію виконав _____

Пакування виконав _____

Дата консервації « ____ » _____ 20 ____ р.

М.П.

1.5 Маркування

На затворі пристрою повинно бути нанесене таке маркування: товарний знак підприємства-виробника; умовне позначення пристрою - «Форт-9Р»; калібр набою «9 мм Р.А»; текст «Вироблено в Україні»; та національний знак відповідності при наявності сертифіката відповідності. Заводський номер пристрою нанесено на рамку та на затвор.

1.6 Пакування

Пристрій в комплектності згідно п.1.3 цього керівництва пакується в індивідуальне пакування, придатне для його зберігання.

2 ВИКОРИСТАННЯ ПРИСТРОЮ

2.1 Заходи безпеки

Перш ніж проводити будь-які дії з пристроєм, необхідно засвоїти правила та прийоми стрільби, принцип роботи та технічного обслуговування пристрою, викладені в цьому керівництві.

При заряджанні або розряджанні пристрою, ствол спрямовуйте в безпечному напрямі.

Розряджайте пристрій після закінчення стрільби, а також перед розбиранням, чищенням і змащенням.

Не кладіть палець на спусковий гачок до тих пір, доки пристрій не спрямований на ціль.

Зберігайте пристрій і набої окремо в місцях, які надійно зачиняються і недосяжні для сторонніх.

Пристрій завжди повинен бути чистим та змащеним. Чищення і змащування пристрою проводьте у відповідності з вказівками, наведеними в розділі 3 цього керівництва.

Ніколи не заряджайте і не носіть пристрій зарядженим, якщо не збираєтесь стріляти.

набоями і вставте в гніздо рукоятки. Відведіть затвор в крайнє заднє положення і відпустіть - набій в набійнику. Виконайте дії зазначені в 2.3.3 цього керівництва з експлуатації.

Натисніть важіль затворної затримки донизу. Пристрій знову заряджений і здатний до пострілу.

2.3.4 Після закінчення стрільби, затвор знаходиться в передньому положенні.

2.4 Розрядження пристрою

Спрямуйте ствол пристрою в безпечному напрямку. Витягніть магазин, натиснувши кнопку фіксації магазину. Відведіть затвор в крайнє заднє положення, набій, якщо він був у набійнику, витягується із набійника та викидається крізь вікно затвору назовні. Огляньте набійник через вікно затвору, переконайтесь, що він порожній, відпустіть затвор.

Підберіть викинутий набій, витягніть невикористані набої із магазину, і вставте магазин в гніздо рукоятки пристрою.

2.5 Дії з пристроєм при затримках стрільби

Перелік затримок і дії стрільця при їх виникненні наведено нижче:

1) при натисканні спускового гачка, курок спущений, але постріл не відбувся – перезарядіть пристрій і продовжіть стрільбу;

2) при автоматичному перезаряджанні затвор не досяг крайнього переднього положення, перемістіть затвор рукою вперед і продовжіть стрільбу, якщо це зробити неможливо, виконайте дії згідно перелічення 3;

3) при автоматичному перезарядженні, коли набій защемлений між дзеркалом затвора і казенною

2.2 Підготовка до стрільби

2.2.1 Перевірка пристрою перед стрільбою

Спрямуйте ствол пристрою в безпечному напрямку, огляньте пристрій зовні, натисніть великим пальцем кнопку фіксатора магазину розташовану з лівої сторони пристрою, а другою рукою підтримайте випадаючий магазин.

Утримуючи ствол пристрою в безпечному напрямку, відтягніть затвор в крайнє заднє положення і крізь вікно затвору огляньте набійник, переконайтесь, що він порожній, відпустіть затвор.

2.2.2 Спорядження магазину

Тримайте магазин в вертикальному положенні, а набій помістіть на подавач, попереду губок магазину. Натисніть на набій і проштовхніть його під губки магазину, так само проштовхніть інші набой.

Для витягування набойів із магазину, виштовхуйте їх вперед.

2.3 Зарядження та стрільба

2.3.1 Вставте споряджений набоями магазин

в гніздо рукоятки пристрою. Спрацювання кнопки фіксатора магазину супроводжується характерним звуком.

2.3.2 Для стрільби - спрямуйте ствол

пристрою в безпечному напрямку. Відведіть затвор в крайнє заднє положення і відпустіть - набій в набійнику.

2.3.3 Прицільтесь, натисніть спусковий гачок,

після першого пострілу, витягування та викидання стріляної гільзи назовні крізь вікно затвору і подача нового набоя із магазину в набійник виконується автоматично. Для продовження стрільби необхідно відпустити і знову натискувати спусковий гачок.

2.3.4 Після пострілу останнім патроном,

магазин порожній. Для продовження стрільби натисніть кнопку фіксатора магазину і підтримайте випадаючий порожній магазин. Спорядіть магазин

8

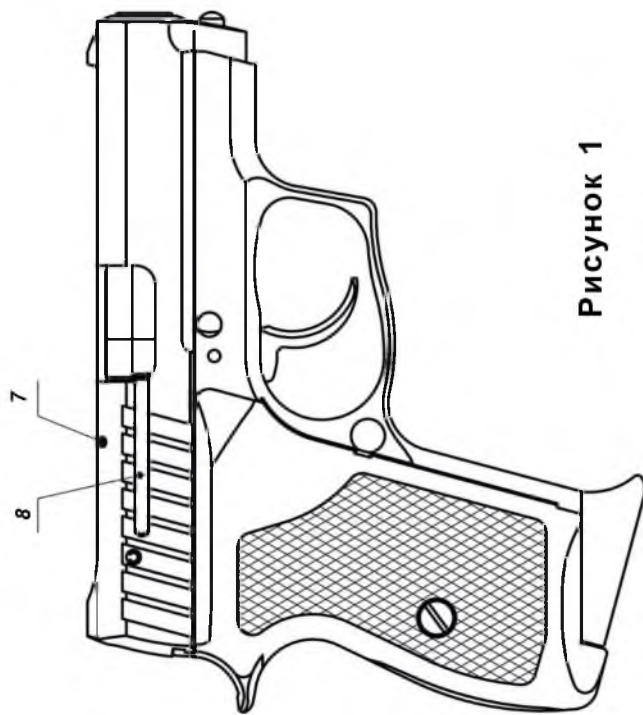


Рисунок 1

21

частиною ствола – направте ствол в безпечному напрямку, натисніть кнопку фіксатора магазину і витягніть магазин, відведіть затвор назад, витягніть ущемлений набій, вставте споряджений магазин, перезарядіть пристрій і продовжіть стрільбу.

4) при пострілі спостерігалась підвищена віддача та сильний звук, металний снаряд застряг в каналі ствола - витягніть магазин, відтягніть затвор назад (набій витягується із набійника і викидається крізь вікно затвору) розберіть пристрій, проштовхніть протиркою застрягший в стволі металний снаряд в бік набійника, вичистіть канал ствола згідно вказівок розділу 3.6. цього керівництва з експлуатації. Огляньте розібраний пристрій, якщо зігнутий відбивач, вирівняйте його, якщо відсутній викидач, відправте пристрій в ремонтну майстерню.

3 ТЕХНІЧНЕ ОБСЛУГОВУВАННЯ

3.1 Загальні положення

Технічне обслуговування пристрою проводьте відразу після закінчення стрільби.

При великому настрілі за один день, технічне обслуговування проводьте після кожних 60 пострілів.

Якщо пристрій не використовується, технічне обслуговування проводьте щотижня.

Послідовність проведення технічного обслуговування:

- розберіть пристрій і магазин;
- виконайте чищення пристрою і магазину;
- огляньте розібраний пристрій;
- змастіть і зберіть пристрій;
- перевірте працездатність пристрою після збирання.

3.2 Підготовка до розбирання

Направте ствол пристрою в безпечному напрямку, натисніть кнопку фіксатора магазину і другою підтримайте випадаючий магазин. Відведіть затвор в крайнє заднє

10

Закінчення таблиці 9.1

| Найменування несправності, її зовнішні прояви і додаткові ознаки | Ймовірна причина | Спосіб усунення |
|--|---|---|
| Уतिकання, ущемлення набоя між дзеркалом затвора і казенною частиною ствола при досиланні набоя в набійник | 1.Забруднення магазину. 2.Розгин губок магазину. 3.Магазин не зафіксований кнопкою фіксації магазину. | 1.Витягнути магазин, відвести затвор, витягнути ущемлений набій. Продовжити стрільбу. 2.Розрядити пристрій, замінити магазин. Несправний магазин відправити до майстерні. 3.Витягнути магазин. Відвести затвор назад, витягнути ущемлений набій. Вставити магазин. Продовжити стрільбу. |
| Застрягання металного снаряду в каналі ствола. Затвор в передньому положенні. При попередньому пострілі спостерігалась підвищена віддача та сильний звук | 1.Забруднення каналу ствола 2. Несправність набоя | Пристрій розрядити і розібрати, проштовхнути протиркою металний снаряд в бік набійника. Вичистити канал ствола, оглянути розібраний пристрій, якщо відсутній викидач відправити пристрій до майстерні, якщо зігнутий відбивач, вирівняти його |

19

9 МОЖЛИВІ НЕСПРАВНОСТІ ТА СПОСОБИ ЇХ УСУНЕННЯ

Таблиця 9.1

| Найменування несправності, її зовнішні прояви і додаткові ознаки | Ймовірна причина | Спосіб усунення |
|---|--|--|
| Осічка. Затвор в крайньому передньому положенні, курок спущений, але постріл не відбувся. | 1. Несправність набою. 2. Згущення мастила, забруднення або затирання ударника. 3. Осадження або злам бойової пружини. | 1. Перезарядити пристрій. Провести повторний спуск. 2. Пристрій розрядити, розібрати, оглянути і прочистити. При затиранні ударника пристрій відправити до майстерні. 3. Пристрій розрядити і відправити до майстерні. |
| Недосилка набою затвором. Затвор зупинився не досягнувши крайнього переднього положення. | 1. Забруднення набійника. 2. Злам або осадження зворотньої пружини. | 1. Дослати затвор рукою вперед і продовжити стрільбу. 2. Пристрій розрядити і відправити до майстерні. |
| Ущемлення гільзи затвором. Затвор у середньому положенні. | 1. Забруднення рухомих частин пристрою. Слабкий заряд набою. 2. Несправність викидача. | 1. Витягнути магазин викинути гільзу відведенням затвору назад і продовжити стрільбу. 2. Пристрій розрядити і відправити до майстерні. |

18

6 ТРАНСПОРТУВАННЯ ПРИСТРОЮ

Пристрій в пакованні підприємства-виробника транспортується будь-якими видами транспорту на будь-які відстані, у критих залізничних вагонах, критих автомашинах, герметичних приміщеннях літаків відповідно до правил перевезення на відповідному транспорті. При транспортуванні повинно забезпечуватись стійке положення ящиків, яке виключає можливість їх ударів одного об другий.

7 СВІДОЦТВО ПРО ПРИЙМАННЯ

Пристрій для відстрілу набоїв, споряджених металевими снарядами не смертельної дії «ФОРТ-9Р» заводський номер _____ виготовлений та прийнятий у відповідності до обов'язкових вимог державних стандартів, діючої технічної документації та визнаний придатним до експлуатації.

Приймання виконав _____

М.П. «___» _____ 20__ р.

Продано _____

М.П. «___» _____ 20__ р.

16

положення. Огляньте набійник і переконайтесь, що він порожній. Відпустіть затвор.

3.3 Неповне розбирання пристрою

Натисніть протиркою або магазином фіксатор з лівої сторони затвора і витягніть фіксатор.

Відведіть затвор в крайнє заднє положення, піднімаючи задній край затвора, і відпускаючи вперед зніміть його зі ствола. Витягніть напрямну зі зворотною пружиною.

3.4 Повне розбирання пристрою

Не рекомендується часто проводити повне розбирання тому, що це приводить до передчасного зношення механізму пристрою.

Повне розбирання проводиться тільки при сильному забрудненні, тривалому перебуванні в несприятливих погодних умовах (дощ, сніг, піщаний пил, підвищена вологість).

Проведіть неповне розбирання пристрою відповідно до вказівок розділу 3.3 цього керівництва. Відкрутіть протиркою гвинти кріплення накладок і від'єднайте їх від рамки.

Натисніть протиркою упор бойової пружини знизу-вверх і виведіть його із зачеплення з рамкою. Виштовхніть виколоткою або ричагом, вісь курка. Витягніть із рамки відбивач, а потім витягніть курок з штовхачем.

Через вікно в рукоятці рамки протиркою відведіть правий (зігнутий) кінець пружини кнопки фіксації магазину вліво та вгору так, щоб зігнутий кінець вийшов із заглиблення кнопки, притримуючи стиснуту пружину виведіть її прямий кінець із отвору в кнопці, витягніть пружину із пазу рамки, а потім кнопку фіксації магазину із отвору рамки.

Вибийте виколоткою вісь спускового гачка і потягніть спусковий гачок донизу так, щоб кінець

11

рушничним мастилом та віджатої.

Ретельно прочистіть місця навколо викидача і ударника.

Решту деталей і механізмів, а також корпус магазину, насухо протріть шматком тканини до повного знищення слідів нагару, бруду і вологи.

ПРИМІТКА. При першому чищенні необхідно вичистити консерваційне мастило, ретельно протираючи деталі ганчіркою, змоченою рідким рушничним мастилом та віджатою.

3.7 Огляд розібраного пристрою

Огляд розібраного пристрою проводиться після чищення.

На деталях не повинно бути дефектів, які негативно впливають на працездатність, міцність і безпеку експлуатації пристрою, а саме:

- на стволі і набійнику не повинно бути деформацій, роздуття і розколин;
- на затворі не повинно бути розколин, нашарувань, порушень цілісності металу;
- на рамці, особливо в задній частині і в місці розташування курка, не повинно бути розколин;
- ударник повинен вільно переміщуватися в каналі затвора;
- на зацепі викидача і на бойку не повинно бути розколин;
- на пластині подавача магазину не повинно бути розколин і нашарувань;
- губки магазину не повинні бути деформовані;
- всі деталі пристрою не повинні мати розколин, забоїв, деформацій.

13

спускового гачка опинився в заглиблені спускової скоби, при цьому вузол з'єднання спускового гачка з тягою установлюється зовні рамки. Вибийте виколоткою вісь пружини тяги, відокремте спусковий гачок від тяги та пружини тяги.

Витягніть спусковий гачок і тягу крізь верхнє вікно рамки.

Виколоткою вибийте штифт ударника з правого або лівого боку затвора. Притримуючи рукою ударник, витягніть виколотку, після чого відокремте ударник від затвора, а пружину – від ударника.

Вибийте виколоткою штифт викидача, притримуючи викидач рукою витягніть виколотку, витягніть із паза викидач і пружину викидача.

3.5 Розбирання магазина

Перед розбиранням магазина, витягніть всі набой, натисніть заціпку кришки магазина протиркою і обережно зсувайте її, притримуючи дно магазина. Витягніть дно і пружину магазина з подавачем.

3.6 Чищення пристрою

Чищення пристрою проводять рідким рушничним мастилом, чищення каналу ствола – спеціальною змивкою в такій послідовності:

Канал ствола:

– протягніть крізь проріз протирки такий шматок тканини, щоб протирка входила в канал ствола з невеликим зусиллям;

– змочіть тканину спеціальною змивкою;

– вставте протирку в канал ствола і повільно просуньте її по всій довжині каналу ствола кілька разів;

– замініть тканину і повторіть чищення;

– протріть насухо канал ствола чистою сухою тканиною;

– чищення продовжуйте до тих пір, доки на тканині не буде видно слідів нагару.

Затвор вичистіть від нагару, бруду і вологи за допомогою шматка тканини, змоченого рідким

12

3.8 Змащування і складання пристрою

Після чищення і огляду розібраного пристрою, деталі і механізм пристрою змастіть рідким рушничним мастилом.

Мастило нанесіть тонким шаром. Шматок тканини змочіть рідким рушничним мастилом і віджміть. Протріть ним деталі пристрою. Залишки мастила, що утворились на поверхнях деталей, зніміть сухим шматком тканини.

Складання пристрою і магазина проведіть в послідовності, зворотній тій, яка викладена в розділах 3.3 «Неповне розбирання пристрою», 3.4 «Повне розбирання пристрою», і 3.5 «Розбирання магазина».

3.9 Перевірка функціонування пристрою

Не вставляючи магазин в гніздо рукоятки, спрямуйте ствол пристрою в безпечному напрямку.

Відведіть затвор в крайнє заднє положення і огляньте через вікно затвору набійник, він повинен бути порожнім.

Відпустіть затвор, під дією зворотної пружини він повинен установитися в переднє положення.

Вставте магазин і перевірте його фіксацію в гнізді рукоятки.

Витягніть магазин, відведіть затвор в крайнє заднє положення і відпустіть, затвор установлюється в переднє положення. Натисніть спусковий гачок, курок зводиться і здійснює удар по ударнику.

14

8 ГАРАНТІЯ ВИРОБНИКА

Виробник гарантує відповідність якості пристрою вимогам нормативних документів при додержанні правил експлуатації, транспортування та зберігання, викладених в цьому керівництві з експлуатації.

Гарантійний строк експлуатації 12 місяців з дня вводу пристрою в експлуатацію.

Виявлені в період гарантійного строку експлуатації дефекти, КНВО «ФОРТ» усуває безкоштовно, при умові дотримання правил експлуатації, транспортування і зберігання пристрою, що викладені в цьому керівництві.

Для виконання гарантійного ремонту власник повинен відправити пристрій та це керівництво до КНВО «ФОРТ» за адресою:

вул.600-річчя, 27, м. Вінниця, 21027, Україна

Ремонт пристрою в післягарантійний період може виконувати КНВО «ФОРТ» за кошти власника.

17

3.10 Консервація

Підприємство-виробник проводить консервацію пристрою. Граничний термін зберігання пристрою без переконасервації не більше одного року.

Для розконасервації пристрою необхідно провести його повне розбирання і чищення, відповідно до розділу 3 цього керівництва.

При досягненні граничного терміну зберігання або у випадку, коли пристрій довго не використовується, необхідно проводити консервацію методом нанесення на його внутрішню і зовнішню поверхні товстого шару мастила.

При проведенні консервації і розконасервації пристрою використовувати протирку, яка входить в комплект постачання, ганчір'я і рідке рушничне мастило.

4 ЗБЕРІГАННЯ ПРИСТРОЮ

Для довгострокового зберігання пристрою необхідно провести його консервацію. Порядок проведення консервації відповідно до розділу 3.10 цього керівництва з експлуатації. Після консервації пристрій обгорнути папером згідно ГОСТ 16295.

Законсервованій та пакованій пристрій повинен зберігатись в закритих складських приміщеннях, де коливання температури і вологості значно менше ніж на відкритому повітрі, такі приміщення відносяться до категорії С згідно ГОСТ 15150.

Граничний термін зберігання законсервованого пристрою не більше одного року з дня консервації.

15