



МВС УКРАЇНИ



Пристрій для відстрілу патронів споряджених металевими снарядами не смертельної дії

ФОРТ - 14Р

калібра 9 mm P.A.

КНВО "ФОРТ" МВС УКРАЇНИ
вул. 600-річчя, 27
м. Вінниця, Україна, 21027
тел. (0432) 46-73-26
факс (0432) 46-80-16
siafort@ukr.net

Керівництво з експлуатації

Це керівництво з експлуатації призначене для вивчення принципу дії і правил експлуатації пристрою для відстрілу патронів, споряджених металевими снарядами не смертельної дії "Форт-14Р" калібру 9 mm P.A. (далі за текстом - пристрій) і містить відомості про конструкцію, порядок використання, вимоги безпеки, правила розбирання, збирання, чищення, змащення, зберігання, транспортування і гарантії виробника.

Пристрій – це засіб підвищеної небезпеки, тому завжди необхідно пам'ятати, що він може стати причиною непередбачених наслідків, як для стрілка так і для оточуючих.

Завжди необхідно виконувати основні правила безпечного поводження з пристроєм, наведені нижче:

1 Тільки вичищений пристрій придатний для стрільби.

2 При будь-яких маніпуляціях з пристроєм вважайте, що він заряджений і здатний вистрілити.

3 Ствол направляйте в безпечному напрямку, незалежно від того, заряджений пристрій чи ні.

4 Важіль запобіжника повинен бути в положенні "безпечно", коли пристрій не використовується.

5 Вичистіть і змастіть пристрій після закінчення стрільби.

1 ОПИС, БУДОВА І РОБОТА ПРИСТРОЮ

1.1 Призначення

Пристрій "ФОРТ-14Р" калібра 9 мм Р.А. призначений для оснащення правоохоронних органів при охороні громадського порядку, а також для самозахисту осіб, які мають право на його застосування, носіння і зберігання згідно з чинним законодавством.

1.2 Основні технічні дані і характеристики

1.2.1 Технічні параметри пристрою:

Калібр патрона	9 мм Р.А
Мінімальна відстань при стрільбі по живій цілі, м	3,5
Максимальна відстань використання, м, не більше.....	10
Місткість магазину, патронів	17
Діаметр кола розсіювання гумових куль при стрільбі на відстані 5 м, не більше, мм	150
Габаритні розміри пристрою, мм, не більше:	
довжина	210
висота	140
ширина	38
Маса з пустим магазином, кг, не більше	0,94

1.2.2 Для стрільби із пристрою використовувати патрони, споряджені еластичними снарядами не смертельної дії, які сертифіковані в Україні.

Перелік деталей пристрою "Форт-14Р" до рисунків 1, 2, 3

1 Рамка	24 Важіль бойової пружини
2 Затвор	25 Упор бойової пружини
3 Рукоятка	26 Пружина ударника
4 Магазин	27 Ударник
5 Запобіжник	28 Штифт ударника
6 Ствол з патронником	29 Вікно затвора
7 Зворотна пружина	30 Викидач
8 Напрямна зворотної пружини	31 Гніток викидача
9 Спусковий гачок	32 Пружина викидача
10 Вісь спускового гачка	33 Гніток запобіжника
11 Вісь тяги	34 Пружина запобіжника
12 Пружина спускового гачка	35 Затворна затримка
13 Тяга	36 Кнопка фіксації магазину
14 Відбивач	37 Пружина кнопки фіксації магазину
15 Шептало	38 Цілик
16 Вісь шептала	39 Мушка
17 Пружина шептала	40 Гвинти кріплення задньої накладки
18 Роз'єднувач	41 Корпус магазину
19 Курок	42 Кришка магазину
20 Вісь курка	43 Дно магазину
21 Штовхач	44 Подавач магазину
22 Штифти кріплення штовхача до курка та упор важеля бойової пружини	45 Пружина магазину
23 Бойова пружина	

1.2.3 Пристрій конструктивно виключає можливість пострілу патронами до вогнепальної зброї серійного виробництва і забезпечує неможливість заміни основних складових частин аналогічними частинами бойової та спортивної вогнепальної зброї.

1.3 Комплектність

Пристрій постачається у такій комплектності:
 пристрій з магазином 1 шт.;
 протирка..... 1 шт.;
 керівництво з експлуатації..... 1 шт.;
 споживче пакування..... 1 шт.

1.4 Вимоги безпеки

Перш ніж проводити будь-які дії з пристроєм, необхідно засвоїти правила та прийоми стрільби, принципи роботи та порядок технічного обслуговування пристрою, викладені в цьому керівництві.

Забороняється стрільба по живій цілі на відстані менше ніж 3,5 м, а також прицільна стрільба у голову, шию, статеві органи, груди у жінок, вагітних жінок.

Пристрій конструктивно виключає можливість пострілу патронами до вогнепальної зброї серійного виробництва. При цьому можливе травмування стрілка та оточуючих.

Конструкція пристрою забезпечує неможливість заміни основних складових частин аналогічними частинами бойової або спортивної вогнепальної зброї.

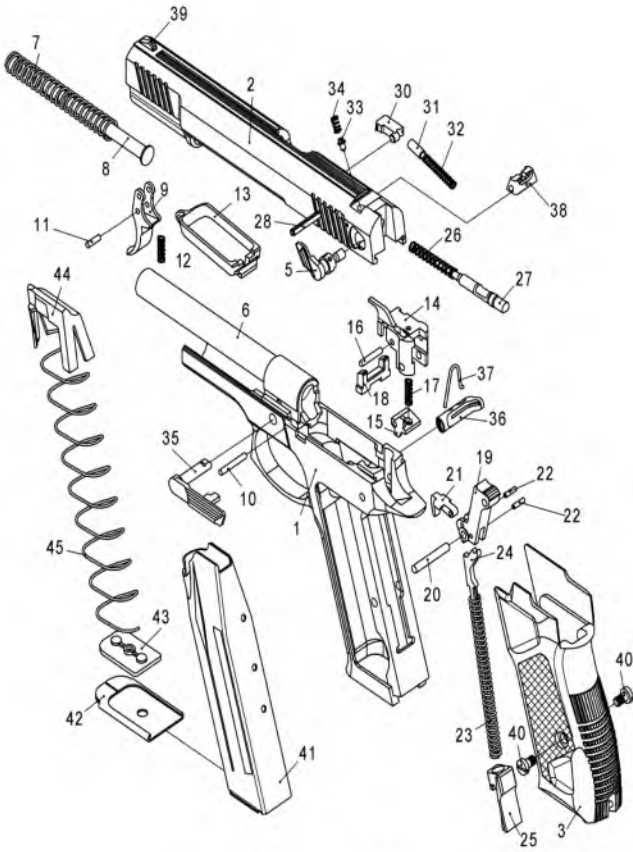


Рисунок 3

1.5 Принцип дії та будова пристрою

Пристрій самозарядний з магазинною подачею патронів. Принцип дії автоматики засновано на використанні енергії віддачі вільного затвору, надійність замикання патронника забезпечується силою зворотної пружини та масою затвору.

Зовнішній вигляд і розташування органів керування наведено на рисунках 1 та 2, а розташування деталей пристрою на рисунку 3.

Пристрій складається із рамки до якої жорстко закріплений ствол; магазину, який уставляється в гніздо рамки; затвора, що ковзає по пазах рамки; зворотної пружини, що охоплює напрямку; самозводного ударно-спускового механізму куркового типу подвійної дії, що дозволяє виконати постріл, як при попередньо зведеному курку, так і при спущеному курку (самозводом); запобіжника, який при переводі в положення "безпечно" забезпечує: блокування затвору з рамкою, блокування шептала, при положенні курка, як на запобіжному, так і на бойовому зводі, вихід виступу запобіжника попереду ударника, що запобігає удару курка по ударнику.

Зведення ударно-спускового механізму пристрою виконується відтягуванням затвору назад до упору та послідовним відпусканням. Затвор, рухаючись назад, натискає курок, який, повертаючись навколо вісі, стискає бойову пружину і чіпляється за підпружинене шептало зубом бойового зводу. В крайньому задньому положенні гребінь затвору виходить за задню стінку магазину і дозволяє патрон притиснутись до губок магазину попереду дзеркала затвору. При

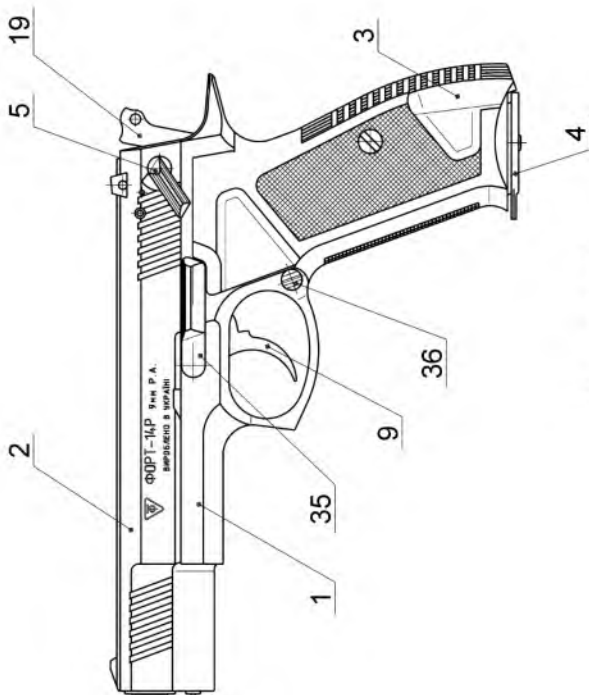


Рисунок 1

УВАГА!
САМОВІЛЬНА ЗАМІНА ДЕТАЛЕЙ ТА ЗМІНА
ЇХ КОНСТРУКЦІЇ ЗАБОРОНЕНА І КАРАЄТЬСЯ
ЗГІДНО З ЧИННИМ ЗАКОНОДАВСТВОМ УКРАЇНИ.

При заряджанні або розряджанні пристрою ствол спрямовуйте в безпечному напрямку.

Розряджайте пристрій після закінчення стрільби, а також перед розбиранням, чищенням і змащенням.

Не кладіть палець на спусковий гачок, доки пристрій не спрямований на ціль.

Зберігайте пристрій і патрони окремо в місцях, які надійно зачиняються і недосяжні для сторонніх.

Пристрій завжди повинен бути чистим та змащеним. Чищення і змащування пристрою проводьте у відповідності з вказівками, наведеними в розділі 3 цього керівництва з експлуатації.

Ніколи не заряджайте і не носіть пристрій із зарядженим, якщо не збираєтесь стріляти.

Забороняється залишати пристрій із зведеним курком, навіть якщо він не заряджений.

При проведенні огляду пристрою, переконайтесь, що запобіжник в положенні "безпечно" (червона крапка на затворі закрита запобіжником) у таких випадках:

- коли стрільба припинена;
- коли магазин встановлюється в рукоятку пристрою;
- коли пристрій не використовується.

6

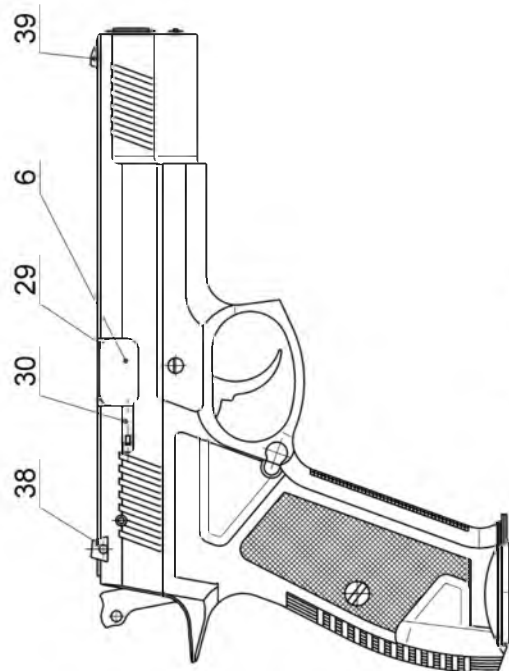


Рисунок 2

27

відпусканні затвор під дією стиснутої зворотної пружини рухається вперед, проштовхуючи патрон із магазину в патронник і в крайньому передньому положенні закриває дзеркалом затвору патронник, в якому знаходиться патрон, зуб викидача входить в кільцеву проточку гільзи патрона, а курок, зачеплений зубом бойового зводу за шептало, залишається зведеним.

Постріл із пристрою виконується натисканням спускового гачка, при цьому тяга, яка приєднана до спускового гачка, рухається у внутрішній порожнині рамки назад і тисне на заплечики шептала, повертаючи його навколо вісі. Шептало виходить із зачеплення з зубом бойового зводу курка і звільняє курок, який під тиском бойової пружини наносить удар по ударнику, гострий кінець якого (бойок) розбиває капсуль-запалювач патрона, розташованого в патроннику і відбувається постріл. Метальний снаряд, рухаючись по стволу, утворює тиск, який примушує затвор рухатись в протилежному напрямку. Затвор, рухаючись назад, стискає зворотну пружину, стріляна гільза, зачеплена зубом викидача, витягується із патронника і зустрівшись з відбивачем, викидається крізь вікно затвору назовні. При русі затвору назад, роз'єднувач виходить із вирізів затвору і опускає тягу нижче заплечиків шептала, звільнене шептало під тиском пружини шептала притискується до поверхні курка.

Коли затвор, під тиском зворотної пружини встановлюється в переднє положення, вирізи затвора опиняються проти виступів роз'єднувача. При відпусканні спускового гачка тяга під тиском пружини тяги піднімає роз'єднувач, який входить у

8

повинен відправити пристрій та це керівництво до КНВО «ФОРТ» за адресою:

вул. 600-річчя, 27, м. Вінниця, 21027, Україна

Ремонт пристрою в післягарантійний період може виконувати КНВО «ФОРТ» за кошти власника.

9 ВІДОМОСТІ ПРО КОНСЕРВАЦІЮ І ПАКОВАННЯ

Пристрій для відстрілу патронів, споряджених металевими снарядами несмертельної дії, «ФОРТ-14Р» калібру 9 mm P.A., заводський номер _____ законсервований та пакований відповідно до вимог, передбачених діючою технічною документацією.

Консервацію виконав _____

Пакування виконав _____

Дата консервації « ____ » _____ 20 ____ р.

М.П.

25

7 СВІДОЦТВО ПРО ПРИЙМАННЯ

Пристрій для відстрілу патронів, споряджених металевими снарядами не смертельної дії, «ФОРТ-14Р» калібру 9 mm P.A., заводський номер _____, виготовлений та прийнятий у відповідності до обов'язкових вимог державних стандартів, діючої технічної документації та визнаний придатним до експлуатації.

Приймання виконав _____

М.П. «___» _____ 20__ р.

Продано _____

М.П. «___» _____ 20__ р.

8 ГАРАНТІЇ ВИРОБНИКА

Виробник гарантує відповідність якості пристрою вимогам нормативних документів при дотриманні споживачем правил експлуатації, транспортування та зберігання, викладених в цьому керівництві з експлуатації.

Гарантійний термін експлуатації 12 місяців з дня вводу пристрою в експлуатацію.

Виявлені в період гарантійного терміну експлуатації дефекти, КНВО «ФОРТ» усуває безкоштовно, при умові дотримання правил експлуатації, транспортування і зберігання пристрою, що викладені в цьому керівництві.

Для виконання гарантійного ремонту власник

вирізи затвора, при цьому задній скіс тяги встановлюється попереду заплечиків шептала. Курок зубом бойового зводу чіпляється за шептало і залишається на бойовому зводі. Пристрій знову готовий до пострілу: курок зведений, патрон закритий в патроннику дзеркалом затвора, задній скіс тяги знаходиться проти заплечиків шептала. Для продовження стрільби необхідно знову натиснути спусковий гачок.

Для пострілу самозводом (курок на запобіжному зводі, патрон закритий дзеркалом затвора в патроннику), при натисканні спускового гачка, тяга, рухаючись назад, тисне на поперечні виступи штовхача, який повертає курок навколо вісі, при цьому бойова пружина стискується. Тяга, продовжуючи рухатись назад, ковзає по похилих скосах відбивача і виходить із зачеплення з поперечними виступами штовхача і одночасно заднім скосом натискує заплечники шептала, повертаючи його вверх навколо вісі, що виключає можливість установки курка на бойовий звід. Курок звільняється і під тиском попередньо стиснутої бойової пружини наносить удар по ударнику.

Після пострілу останнім патроном з магазину затвор утримується в крайньому задньому положенні затворною затримкою, зуб якої входить у виріз затвора під тиском виступу подавача магазину. При натисканні важеля затворної затримки, затвор звільняється і переміщується в переднє положення.

1.6 Маркування

На затворі пристрою повинно бути нанесене таке маркування: знак для товарів і послуг підприємства-виробника; умовне позначення пристрою - "Форт-14Р"; калібр патрону "9 mm P.A."; текст

Закінчення таблиці 4.1

Найменування несправності, її зовнішні прояви і додаткові ознаки	Ймовірна причина	Спосіб усунення
Уतिकання, ущемлення патрона між дзеркалом затвора і казенною частиною ствола при досиланні патрона в патронник	1.Забруднення магазину. 2.Розгин загинів магазину. 3.Магазин не зафіксований за щіпкою.	1.Витягнути магазин, відвести затвор, витягнути ущемлений набій. Продовжити стрільбу. 2.Розрядити пристрій, замінити магазин. Несправний магазин відправити до майстерні. 3.Витягнути магазин. Відвести затвор назад, витягнути ущемлений набій. Вставити магазин. Продовжити стрільбу.
Застрягання металевих снарядів в каналі ствола. Затвор в передньому положенні. Курок зведений. При попередньому пострілі спостерігалась підвищена віддача та сильний звук	1.Забруднення каналу ствола 2.Несправність патрона	Пристрій розрядити і розібрати, проштовхнути протиркою металевий снаряд в бік патронника. Вичистити канал ствола, оглянути розібраний пристрій, якщо відсутній викидач - відправити пристрій до майстерні, якщо зігнутий відбивач, вирівняти його

- утримуючи ствол пристрою в безпечному напрямку, натисніть спусковий гачок (контрольний спуск);

- переведіть важіль запобіжника в положення "безпечно".

2.2 Спорядження магазину

Тримайте магазин в вертикальному положенні, а патрон помістіть на подавач, попереду загинів магазину. Натисніть на патрон і проштовхніть його під загини магазину, так само проштовхніть інші патрони.

Для витягування патронів із магазину, виштовхуйте їх вперед.

2.3 Заряджання та стрільба

2.3.1 Переконайтесь, що запобіжник в положенні "безпечно".

Вставте споряджений патронами магазин в рукоятку пристрою. Спрацювання кнопки фіксатора магазину супроводжується характерним звуком.

2.3.2 Для стрільби з попередньо зведеним курком, переведіть важіль запобіжника в положення "стрільба". Відтягніть затвор в крайнє заднє положення і відпустіть. Пристрій заряджений і здатний до пострілу (патрон в патроннику, курок зведений).

Прицільтесь і натисніть спусковий гачок. Після першого пострілу зведення курка, витягування та викидання стріляної гільзи назовні крізь вікно затвора і подача нового патрону із магазину в патронник виконується автоматично. Для продовження стрільби необхідно відпускати і натискати спусковий гачок, до використання усіх патронів із магазину.

"Вироблено в Україні" та Національний знак відповідності, при наявності сертифіката відповідності. Заводський номер пристрою нанесено на рамку та затвор.

1.6 Пакування

Пристрій в комплектності згідно з п. 1.3 цього керівництва з експлуатації пакується в споживче пакування пакування, придатне для його зберігання та транспортування.

2 СТРІЛЬБА ІЗ ПРИСТРОЮ

2.1 Перевірка безпеки пристрою

2.1.1 Перевірку безпеки пристрою проводять у таких випадках:

- при одержанні або передачі пристрою;
- при прибутті до місця стрільби;
- після завершення кожної стрільби;
- до залишення місця стрільби;
- до проведення технічного обслуговування.

2.1.2 Для перевірки безпеки пристрою виконайте дії, наведені нижче:

- огляньте важіль запобіжника, переконайтесь, що він установлений в положенні "безпечно";
- переконайтесь, що магазин від'єднаний від пристрою;
- направте ствол пристрою в безпечному напрямку;
- переведіть важіль запобіжника в положення "стрільба";
- утримуючи ствол пристрою в безпечному напрямку, відведіть затвор в крайнє заднє положення, огляньте через вікно затвора патронник, переконайтесь, що він порожній, відпустіть затвор;

10

2.3.3 Для стрільби самозводом спрямуйте ствол пристрою в безпечному напрямку. Переведіть важіль запобіжника в положенні "стрільба". Відведіть затвор в крайнє заднє положення і відпустіть (патрон в патроннику, курок зведений). Притримуючи великим пальцем курок, натисніть спусковий гачок і повільно спустіть курок з бойового зводу на запобіжний. Пристрій готовий до стрільби самозводом.

При виконанні пострілу самозводом, прицільтесь, натисніть спусковий гачок, після першого пострілу зведення курка, витягування та викидання стріляної гільзи назовні крізь вікно затвору і подача нового патрону із магазину в патронник виконується автоматично. Для продовження стрільби необхідно відпускати і знову натискати спусковий гачок.

2.3.4 Після пострілу останнім патроном, затвор утримується затворною затримкою в крайньому задньому положенні. Магазин порожній. Для продовження стрільби натисніть кнопку фіксатора магазину і підтримайте випадуючий порожній магазин. Спорядіть магазин патронами і вставте в рукоятку. Натисніть важіль затворної затримки донизу. Пристрій знову заряджений і здатний до пострілу.

2.3.5 Після закінчення стрільби, при неповному використанні патронів затвор знаходиться в передньому положенні. Переведіть важіль запобіжника в положення "безпечно". При повному використанні патронів затвор утримується затворною затримкою в крайньому задньому положенні, натисніть важіль затворної затримки донизу, затвор установлюється в переднє положення, натисніть спусковий гачок, переведіть важіль запобіжника в положення "безпечно".

12

5 ЗБЕРІГАННЯ ПРИСТРОЮ

Для довгострокового зберігання пристрою необхідно провести його консервацію. Порядок проведення консервації відповідно до розділу 3.10 цього керівництва з експлуатації. Після консервації пристрій обгорнути папером.

Законсервованій та пакованій пристрій повинен зберігатись в закритих складських приміщеннях, де коливання температури і вологості значно менше ніж на відкритому повітрі.

Граничний термін зберігання законсервованого пристрою не більше одного року з дня консервації.

6 ТРАНСПОРТУВАННЯ ПРИСТРОЮ

Пристрій в пакуванні підприємства-виробника транспортується будь-якими видами транспорту на будь-які відстані, у критих залізничних вагонах, критих автомашинах, герметичних приміщеннях літаків відповідно до правил перевезення на відповідному транспорті. При транспортуванні повинно забезпечуватись стійке положення ящиків, яке виключає можливість їх ударів одного об другий.

4 ПОТОЧНИЙ РЕМОНТ

Таблиця 4.1

Найменування несправності, її зовнішні прояви і додаткові ознаки	Ймовірна причина	Спосіб усунення
Осічка. Затвор в крайньому передньому положенні, курок спущений, але постріл не відбувся	1. Несправність патрона. 2. Згущення мастила, забруднення або затирання ударника. 3. Осадження або злам бойової пружини	1. Перезарядити пристрій. Провести повторний спуск. 2. Пристрій розрядити, розібрати, оглянути і проочистити. При затиранні ударника пристрій відправити до майстерні. 3. Пристрій розрядити і відправити до майстерні
Недосилка патрона затвором. Затвор зупинився, не досягнувши крайнього переднього положення. Спуск курка не відбувся	1. Забруднення патронника. 2. Злам або осадження зворотної пружини	1. Дослати затвор рукою вперед і продовжити стрільбу. 2. Пристрій розрядити і відправити до майстерні
Ущемлення гільзи затвором. Затвор у середньому положенні	1. Забруднення рухомих частин пристрою. Слабкий заряд патрона. 2. Несправність викидача	1. Витягнути магазин, викинути гільзу відведенням затвору назад і продовжити стрільбу. 2. Пристрій розрядити і відправити до майстерні

21

положення і відпустіть. Затвор утримується в крайньому задньому положенні затворною затримкою. Натисніть важіль затворної затримки, затвор установлюється в переднє положення, курок зведений, натисніть спусковий гачок.

Витягніть магазин, відведіть затвор в крайнє заднє положення і відпустіть, затвор стає в переднє положення, курок зведений, натисніть спусковий гачок, курок здійснює удар по ударнику. Натисніть спусковий гачок, курок зводиться і, не установлюючись на запобіжний звід, здійснює удар по ударнику (самозведення).

3.10 Консервація

Підприємство-виробник проводить консервацію пристрою. граничний термін зберігання пристрою без переконсервації не більше одного року.

Для розконсервації пристрою необхідно провести його повне розбирання і чищення, відповідно до розділу 3 цього керівництва.

При досягненні граничного терміну зберігання або у випадку, коли пристрій довго не використовується, необхідно проводити консервацію методом нанесення на його внутрішню і зовнішню поверхні товстого шару мастила.

При проведенні консервації і розконсервації пристрою використовувати протирку, яка входить в комплект постачання, шматки тканини і мастило.

20

ПРИМІТКА. При першому чищенні необхідно вичистити консерваційне мастило, ретельно протираючи деталі шматком тканини, змоченим рідким рушничним мастилом та віджатим.

3.7 Огляд розібраного пристрою

Огляд розібраного пристрою проводити після чищення.

На деталях не повинно бути дефектів, які негативно впливають на працездатність, міцність і безпеку експлуатації пристрою, а саме:

- на стволі і патроннику не повинно бути деформацій, роздуття і розколин;
- на затворі не повинно бути розколин, нашарувань, порушень цілісності металу;
- на рамці, особливо в задній частині і в місці розташування курка, не повинно бути розколин;
- ударник повинен вільно переміщуватися в каналі затвора;
- на зацепі викидача і на бойку не повинно бути розколин;
- на виступі подавача магазину не повинно бути розколин і нашарувань;
- загини магазину не повинні бути деформовані;
- всі деталі пристрою не повинні мати розколин, забоїн, деформацій.

3.8 Змащування і складання пристрою

Після чищення і огляду розібраного пристрою, деталі і механізм змастіть рідким мастилом для зброї.

Мастило нанесіть тонким шаром тканиною, змоченою вищезгаданим мастилом і віджатою.

18

2.4 Розрядження пристрою

2.4.1 Від'єднайте магазин від пристрою, натиснувши кнопку фіксації магазину.

2.4.2 Виконайте перевірку безпеки пристрою згідно з 2.1.2 цього керівництва з експлуатації.

2.4.3 Якщо патрон був в патроннику, при перевірці безпеки пристрою він видалився за межі пристрою. Підберіть видалений патрон.

2.4.4 Розпорядіть магазин як зазначено в 2.2 цього керівництва з експлуатації, вставте порожній магазин в рукоятку пристрою.

2.5 Дії з пристроєм при затримках стрільби

Перелік затримок і дії стрілка при їх виникненні наведено нижче:

1) при натисканні спускового гачка, курок спущений, але постріл не відбувся – перезарядіть пристрій і продовжіть стрільбу;

2) при автоматичному перезарядженні затвор не досяг крайнього переднього положення, спуск курка не відбувся - перемістіть затвор рукою вперед і продовжіть стрільбу, якщо це зробити неможливо, виконайте дії згідно 2.5 перелічення 3;

3) при автоматичному перезарядженні, коли патрон защемлений між дзеркалом затвора і казенною частиною ствола – направте ствол в безпечному напрямку, натисніть кнопку фіксації магазину і витягніть магазин, відведіть затвор назад, витягніть ущемлений патрон, вставте споряджений магазин, перезарядіть пристрій і продовжіть стрільбу.

4) при пострілі спостерігалась віддача та сильний звук, металевий снаряд застряв в каналі ствола - витягніть магазин, відтягніть затвор назад (патрон витягується із патронника і викидається

13

3.3 Неповне розбирання пристрою

Трохи підніміть вверх задній край важеля затворної затримки і натисніть вісь затворної затримки протиркою або магазином з правого боку пристрою. Витягніть затворну затримку.

Утримуючи правою рукою пристрій за рукоятку, лівою рукою відведіть затвор в крайнє заднє положення, припідніміть доверху задню частину затвора і, відпускаючи його вперед, зніміть затвор зі ствола.

Витягніть із рамки напрямну затворної пружини з зворотною пружиною, від'єднайте зворотну пружину від напрямної.

3.4 Повне розбирання пристрою

Не рекомендується часто проводити повне розбирання тому, що це приводить до передчасного зношення механізму пристрою.

Повне розбирання проводити тільки при сильному забрудненні, тривалому перебуванні в несприятливих погодних умовах (дощ, сніг, піщаний пил, підвищена вологість).

Проведіть неповне розбирання пристрою відповідно до вказівок розділу 3.3 цього керівництва.

Притримуючи великим пальцем курок, натисніть спусковий гачок, повільно спустіть курок з бойового зводу на запобіжний.

Відкрутіть протиркою гвинти кріплення рукоятки, зсовуючи назад рукоятку відокремте її від рамки.

Натисніть протиркою упор знизу-вверх і виведіть його із зачеплення з виступами рамки, відокремте від важеля упор і бойову пружину.

Виштовхніть вилоткою або важелем вісь

15

через вікно затвору) розберіть пристрій, проштовхніть протиркою застряглий в стволі металний снаряд в бік патронника, вичистіть канал ствола згідно з вказівками розділу 3.6. цього керівництва з експлуатації. Огляньте розібраний пристрій, якщо зігнутий відбивач, вирівняйте його, якщо відсутній викидач, відправте пристрій в ремонтну майстерню.

3 ТЕХНІЧНЕ ОБСЛУГОВУВАННЯ

3.1 Загальні положення

Технічне обслуговування пристрою проводьте відразу після закінчення стрільби.

При великому настрілі за один день, технічне обслуговування проводіть після кожних 60 пострілів.

Якщо пристрій не використовується, технічне обслуговування проводьте щотижня.

Послідовність проведення технічного обслуговування:

- розберіть пристрій і магазин;
- виконайте чищення пристрою і магазину;
- огляньте розібраний пристрій;
- змастіть і зберіть пристрій;
- перевірте працездатність пристрою після збирання.

3.2 Підготовка до розбирання

Утримуючи пристрій рукою, натисніть кнопку фіксації магазину і другою підтримайте випадаючий магазин. Переведіть важіль запобіжника в положення "стрільба". Відведіть затвор в крайнє заднє положення. Огляньте патронник і переконайтесь, що він порожній. Відпустіть затвор.

Пристрій розряджений, важіль запобіжника в положення "стрільба", курок зведений.

14

курка. Витягніть із рамки відбивач з роз'єднувачем, потягнувши його догори, а потім витягніть курок з штовхачем.

Утримуючи в руці відбивач, витягніть роз'єднувач, вибийте вісь та відокремте шептало та пружину шептала від відбивача.

Через вікно в рукоятці рамки протиркою відведіть правий (зігнутий) кінець пружини кнопки фіксації магазину вліво та вгору так, щоб зігнутий кінець вийшов із заглиблення кнопки, притримуючи стиснуту пружину, виведіть її прямий кінець із отвору в кнопці, витягніть пружину із пазу рамки, а потім кнопку фіксації магазину із отвору рамки.

Вибийте виколоткою вісь спускового гачка і потягніть спусковий гачок до низу так, щоб кінець спускового гачка опинився в заглибленні спускової скоби при цьому вузол з'єднання спускового гачка з тягою установлюється зовні рамки.

Вибийте виколоткою вісь тяги і відокремте тягу від спускового гачка. Витягніть через верхнє вікно рамки тягу, а потім спусковий гачок з пружиною тяги. Витягніть пружину тяги із отвору спускового гачка.

Натисніть протиркою на задню частину ударника до упору. Повертаючи запобіжник, витягніть його із гнізда затвора.

Виколоткою вибийте штифт ударника з правого або лівого боку затвора. Притримуючи рукою ударник, витягніть виколотку, після чого відокремте ударник від затвора, а пружину – від ударника.

Протиркою утопіть гніток викидача, одночасно натискаючи пальцем на передню частину викидача,

16

Залишки мастила зніміть сухою тканиною.

Складання пристрою і магазину проведіть в послідовності, зворотній тій, яка викладена в розділах 3.3 "Неповне розбирання пристрою", 3.4 "Повне розбирання пристрою", і 3.5 "Розбирання магазину".

3.9 Перевірка функціонування пристрою

Не вставляючи магазин в гніздо рукоятки, спрямуйте ствол пристрою в безпечному напрямку, переведіть важіль запобіжника в положення "стрільба".

Відведіть затвор в крайнє заднє положення і огляньте через вікно затвору патронник, він повинен бути порожнім.

Відпустіть затвор, під дією зворотної пружини він повинен установитися в переднє положення, курок повинен залишитися на бойовому зводі.

Натисніть спусковий гачок (зробіть холостий спуск). Переведіть важіль запобіжника в положення "безпечно". Курок фіксується на запобіжному зводі. Затвор зчеплений з рамкою. При натисканні спускового гачка (самозведення), курок не зводиться. Переведіть важіль запобіжника в положення "стрільба", зведіть курок, натиснувши його великим пальцем, переведіть важіль запобіжника в положення "безпечно". Натисніть спусковий гачок. Курок зафіксований і не зривається з бойового зводу, затвор зчеплений з рамкою.

Вставте магазин і перевірте його фіксацію в гнізді рукоятки.

Переведіть важіль запобіжника в положення "стрільба", відведіть затвор в крайнє заднє

19

і, повертаючи його навколо зачепу, витягніть із гнізда затвора. Витягніть гніток і пружину з отвору затвора.

3.5 Розбирання магазину

Перед розбиранням магазину витягніть всі патрони, натисніть заціпку кришки магазину протиркою і обережно зсувайте її, притримуючи дно магазину. Витягніть дно і пружину магазину з подавачем.

3.6 Чищення пристрою

Чищення пристрою проводьте рідким рушничним мастилом в такій послідовності:

Прочистіть канал ствола, для чого:

– протягніть крізь проріз протирки шматок тканини, і обмотайте нею кінець протирки так, щоб протирка входила в канал ствола з невеликим зусиллям;

– змочіть тканину рідким рушничним мастилом;

– вставте протирку в канал ствола і повільно просуньте її по всій довжині каналу ствола кілька разів;

– замініть тканину і повторіть чищення;

– чищення продовжуйте, доки на тканині не буде видно слідів нагару;

– після чищення протріть насухо канал ствола чистим сухим шматком тканини.

Затвор вичистіть від нагару, бруду і вологи за допомогою тканини, змоченої рідким рушничним мастилом та віджатої. Ретельно прочистіть місця навколо викидача і ударника.

Решту деталей і механізмів, а також корпус магазину, насухо протріть шматком тканини до повного знищення слідів нагару, бруду і вологи.

17