


**ФОРТ**

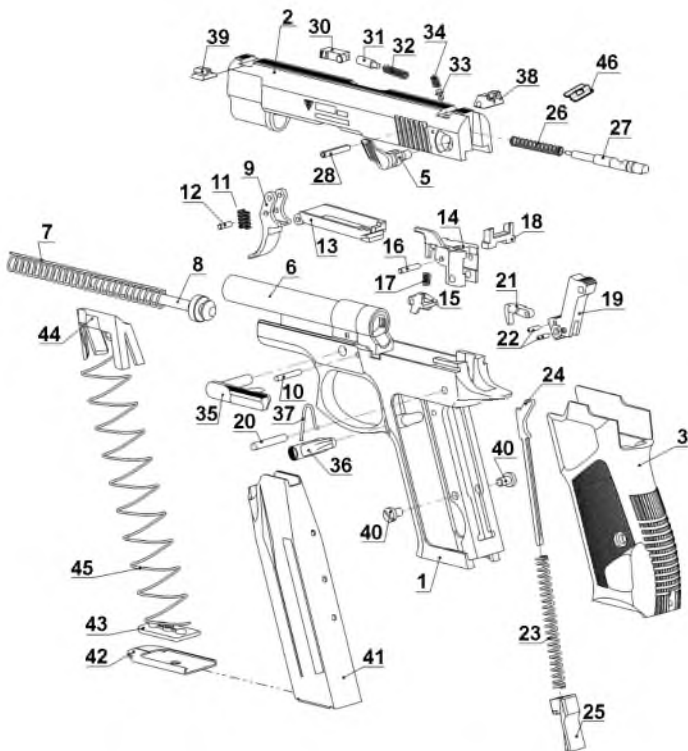
МВС УКРАЇНИ



**Пістолет  
ФОРТ - 12  
калібра 9 mm Makarov**

КНВО "ФОРТ" МВС УКРАЇНИ  
Україна, 21027, м. Вінниця,  
вул. 600-річчя, 27  
тел. (0432) 46-73-26  
факс (0432) 46-80-16

## *Керівництво з експлуатації*



**Рисунок 3**

Це керівництво з експлуатації призначено для вивчення принципу дії і правил експлуатації пістолета Форт-12 калібра 9 mm Makarov (далі за текстом - пістолет) і містить відомості про конструкцію, порядок використання, вимоги безпеки, правила розбирання, збирання, чищення, змащення, зберігання і гарантії виробника.

Пістолет – це засіб підвищеної небезпеки, тому завжди необхідно пам'ятати, що він може стати причиною непередбачених наслідків, як для стрільця так і для оточуючих.

Завжди необхідно виконувати основні правила безпечного поводження з пістолетом, наведені нижче:

1 Тільки вичищений пістолет придатний для стрільби.

2 При будь-яких маніпуляціях з пістолетом вважайте, що він заряджений і здатний вистрілити.

3 Ствол направляйте в безпечному напрямку, незалежно від того заряджений пістолет чи ні.

4 Важіль запобіжника повинен бути в положенні "безпечно", коли пістолет не використовується.

5 Після закінчення стрільби пістолет вичистіть і змастіть.

- |  |                                     |
|--|-------------------------------------|
| 1 Рамка  | 25 Упор бойової пружини             |
| 2 Затвор   | 26 Пружина ударника                 |
| 3 Рукоятка   | 27 Ударник                          |
| 4 Магазин  | 28 Штифт ударника                   |
| 5 Запобіжник   | 29 Вікно затвора                    |
| 6 Ствол з патронником                                      | 30 Викидач                          |
| 7 Зворотна пружина   | 31 Гніток викидача                  |
| 8 Напрямна зворотної пружини                               | 32 Пружина викидача                 |
| 9 Спусковий гачок  | 33 Гніток запобіжника               |
| 10 Вісь спускового гачка                                   | 34 Пружина запобіжника              |
| 11 Пружина тяги  | 35 Важіль затворної затримки        |
| 12 Вісь тяги   | 36 Кнопка фіксації магазину         |
| 13 Тяга  | 37 Пружина кнопки фіксації магазину |
| 14 Корпус шептала з відбивачем                             | 38 Цілик                            |
| 15 Шептало   | 39 Мушка                            |
| 16 Вісь шептала  | 40 Гвинт кріплення рукоятки         |
| 17 Пружина шептала   | 41 Корпус магазину                  |
| 18 Роз'єднувач   | 42 Кришка магазину                  |
| 19 Курок   | 43 Дно магазину                     |
| 20 Вісь курка  | 44 Подавач магазину                 |
| 21 Штовхач   | 45 Пружина магазину                 |
| 22 Вісь кріплення штовхача та упору важеля бойової пружини | 46 Вставка                          |
| 23 Бойова пружина  |                                     |
| 24 Важіль бойової пружини                                  |                                     |

31

## 1 ОПИС, БУДОВА І РОБОТА ПІСТОЛЕТА

### 1.1 Призначення

Пістолет "Форт-12" призначений для стрільби на відстані до 50 м. Пістолет є особистою зброєю співробітників правоохоронних органів, які виконують відповідні функції, покладені на них у законодавчому порядку.

### 1.2 Основні технічні дані і характеристики

#### 1.2.1 Технічні параметри пістолета

- |   |              |
|---|--------------|
| 1 Калібр патрона .....                        | 9 mm Makarov |
| 2 Місткість магазину, шт., патронів .....     | 15           |
| 3 Габаритні розміри пістолета, мм, не більше: |              |
| довжина .....                                 | 180          |
| висота .....                                  | 131          |
| ширина .....                                  | 33           |
| 4 Маса з порожнім магазином, кг, не більше    | 0,83         |

### 1.3 Комплектність

1.3.1 Пістолет постачається у такій комплектності:

- |                                  |        |
|----------------------------------|--------|
| пістолет .....                   | 1 шт.; |
| магазин .....                    | 2 шт.; |
| протирка .....                   | 1 шт.; |
| керівництво з експлуатації ..... | 1 шт.; |
| індивідуальне пакування .....    | 1 шт.  |

### 1.4 Вимоги безпеки

1.4.1 Забороняється залишати пістолет з зведеним курком, навіть якщо він не заряджений.

1.4.2 При огляді пістолета в першу чергу переконайтеся, що важіль мануального запобіжника знаходиться в положенні "безпечно" (червона крапка

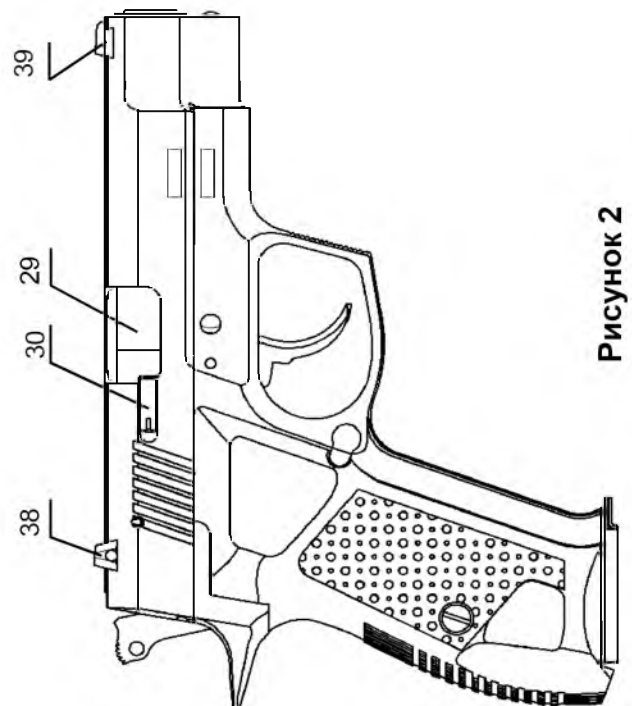


Рисунок 2

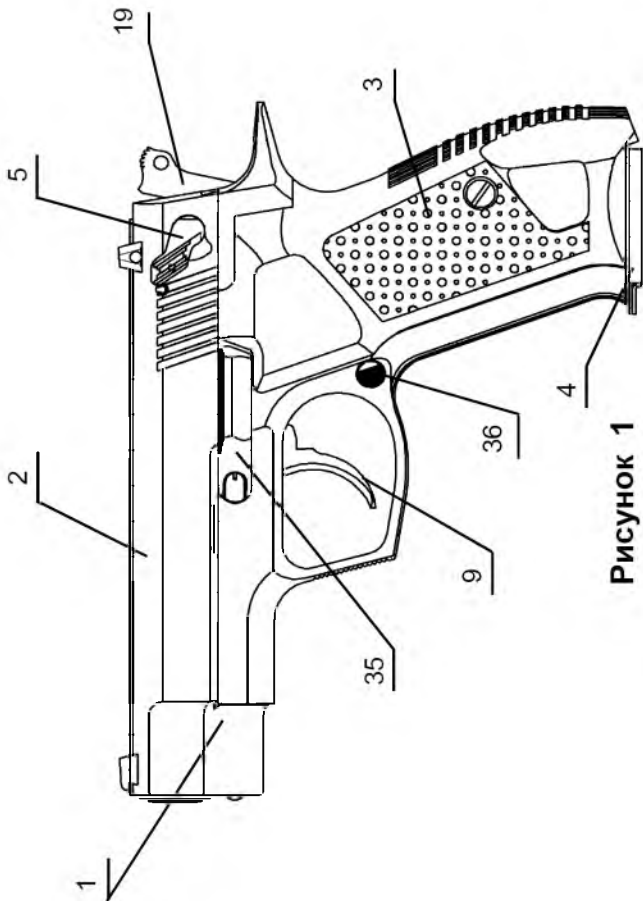


Рисунок 1

28

## 8 СВИДОЦТВО ПРО ПРИЙМАННЯ

Пістолет Форт-12 калібра 9 mm Макаров заводський номер \_\_\_\_\_ виготовлений та прийнятий у відповідності до обов'язкових вимог державних стандартів, діючої технічної документації і визнаний придатним до експлуатації.

Приймання виконав \_\_\_\_\_

М.П. " " 20\_\_ р.

Представник замовника \_\_\_\_\_

М.П. " " 20\_\_ р.

## 9 ГАРАНТІЇ ВИРОБНИКА

Виробник гарантує відповідність якості пістолета вимогам нормативних документів при додержанні правил експлуатації, транспортування та зберігання, викладених в цьому керівництві з експлуатації.

Гарантійний строк експлуатації 36 місяців з дня вводу пістолета в експлуатацію.

Середній термін експлуатації пістолета не менше п'яти років від дня вводу в експлуатацію або 10000 пострілів.

Виявлені в період гарантійного строку експлуатації дефекти КНВО "ФОРТ" усуває безкоштовно, при умові дотримання правил експлуатації, транспортування і зберігання пістолета, що викладені в цьому керівництві з експлуатації.

26

на затворі закрита важелем запобіжника) в таких випадках:

- коли стрільба зупинена;
- коли магазин уставляється в гніздо рукоятки;
- коли пістолет не використовується.

1.4.3 Забороняється наводити ствол пістолета на людей або домашніх тварин навіть, якщо ви впевнені, що пістолет не заряджений.

1.4.4 В разі виникнення затримок при стрільбі від'єднайте магазин, а потім проведіть огляд пістолета для виявлення причини затримок.

1.4.5 Категорично забороняється використовувати для чищення пістолета бензин або інші горючі рідини, а також миючі засоби або розчинники.

1.4.6 Забороняється використовувати для стрільби патрони з ознаками глибокої корозії, вм'ятинами, з капсуль-запалювачем, що хитається.

## 1.5 Будова пістолета

Пістолет напівавтоматичний, куркового типу подвійної дії з магазинною подачею патронів, призначений для виконання поодиноких пострілів. Автоматичне перезарядження пістолета здійснюється за рахунок енергії порохових газів, що утворюються при пострілі. Зачинення патронника забезпечується силою зворотної пружини та масою затвора при вільному затворі не зчепленому з стволом.

Зовнішній вигляд пістолета та розташування органів керування наведено на рисунках 1 та 2, а розташування деталей пістолета на рисунку 3.

5

спускового гачка, який через тягу повертає шептало і звільнює курок. Звільнений курок під тиском бойової пружини наносить удар по ударнику, який розбиває капсуль - запалювач патрона, відбувається постріл.

Енергія порохових газів, що утворюються при пострілі, штовхає кулю вперед по стволу, а затвор рухається назад. Затвор, рухаючись назад, стискає зворотну пружину, відкриває патронник, витягує з патронника гільзу і викидає її назовні, роз'єднує спусковий гачок з шепталом. Звільнене шептало притискається до поверхні курка натиснутого затвором.

Під тиском зворотних пружин затвор повертається в переднє положення, при цьому затвор, рухаючись вперед, досилає патрони із магазину в патронник і закриває патронник дзеркалом затвора, курок чіпляється за шептало і залишається на бойовому зводі.

При відпусканні спускового гачка тяга знову розташовується перед шепталом. Пістолет готовий до наступного пострілу.

1.6.2 Робота механізму пістолета при стрільбі самозводом

Курок на запобіжному зводі бойова пружина звільнена, мануальний запобіжник в положенні "стрільба".

Постріл здійснюється натисканням спускового гачка, який через тягу та штовхач повертає курок навколо вісі і стискає бойову пружину, одночасно тяга повертає шептало і виключає можливість постановки курка на бойовий звод. Звільнений курок під тиском стиснутої бойової пружини наносить удар по ударнику.

7

Пістолет складається із таких частин:

- рамки, виготовленої із високоміцної сталі, ствола, жорстко закріпленого до рамки, затвора, який ковзає по пазах рамки, магазину, що вставляється в гніздо рамки;

- самозводного ударно - спускового механізму куркового типу подвійної дії, розташованого усередині рамки, що забезпечує виконання пострілу як при попередньо зведеному курку, так і з спущеним курком (самозводом);

- зворотних пружин, що охоплюють напрямку розташовану під стволом;

- важеля мануального запобіжника, який при переводі в положення "безпечно" блокує затвор з рамкою та шептало з курком незалежно від положення курка на запобіжному або на бойовому зводі. Крім того, виступ запобіжника в положенні "безпечно" розташовується проти ударника, що забезпечує неможливість удару курка по ударнику;

- важеля затворної затримки, який утримує затвор в крайньому задньому положенні після пострілу останнім патроном із магазину, а при натисканні важеля затворної затримки донизу, затвор установлюється в переднє положення;

- прицільних пристроїв відкритого типу - мушки та цілика.

### 1.6 Принцип дії пістолета

1.6.1 Робота механізму пістолета при пострілі з попередньо зведеним курком

Курок на бойовому зводі утримується шепталом, бойова пружина стиснута, мануальний запобіжник в положенні "стрільба".

Постріл здійснюється натисканням

6

Подальша робота механізму пістолета описана в 1.6.1 цього керівництва з експлуатації.

### 1.7 Маркування

На затворі пістолета нанесене таке маркування: знак для товарів та послуг підприємства-виробника; умовне позначення пістолета - Форт-12; калібр патрона "9 mm Макагов"; напис "Вироблено в Україні"; національний знак відповідності. Заводський номер пістолета нанесено на рамку, ствол та на затвор ударним методом.

### 1.8 Пакування

Пістолет в комплектності згідно з п.1.3 цього керівництва з експлуатації пакується в індивідуальне пакування, придатне для його зберігання.

## 2 ВИКОНАННЯ СТРІЛЬБИ ІЗ ПІСТОЛЕТА

### 2.1 Перевірка безпеки пістолета

2.1.1 Перевірку безпеки пістолета проводять у таких випадках:

- при одержанні або передачі пістолета;
- при прибутті до місця стрільби;
- після завершення кожної стрільби;
- до залишення місця стрільби;
- до проведення технічного обслуговування.

2.1.2 Для перевірки безпеки пістолета необхідно виконати дії наведені нижче:

- огляньте важіль запобіжника, переконайтесь, що він установлений в положення "безпечно";

- переконайтесь, що магазин від'єднаний від пістолета;

8

Для виконання гарантійного ремонту споживач повинен відправити пістолет та це керівництво з експлуатації до КНВО "ФОРТ" за адресою:

вул.600-річчя, 27  
м. Вінниця, 21027, Україна

Ремонт пістолета в післягарантійний період може виконувати КНВО "ФОРТ" за кошти споживача.

## 10 ВІДОМОСТІ ПРО КОНСЕРВАЦІЮ І ПАКОВАННЯ

Пістолет Форт-12 калібру 9 mm Макагов заводський номер \_\_\_\_\_ законсервований та пакований відповідно до вимог, передбачених діючою технічною документацією.

Консервацію виконав \_\_\_\_\_

Пакування виконав \_\_\_\_\_

Дата консервації "\_\_\_" \_\_\_\_\_ 20\_\_\_р.

М.П.

27

## 6 ЗБЕРІГАННЯ ПІСТОЛЕТА

Для довгострокового зберігання пістолета необхідно провести його консервацію. Порядок проведення консервації відповідно до розділу 3.10 цього керівництва з експлуатації. Після консервації пістолет обгорнути папером.

Законсервований та пакований пістолет повинен зберігатись в закритих складських приміщеннях, де коливання температури і вологості значно менше ніж на відкритому повітрі, такі приміщення відносяться до категорії С згідно ГОСТ 15150.

Граничний термін зберігання законсервованого пістолета не більше одного року з дня консервації.

## 7 ТРАНСПОРТУВАННЯ ПІСТОЛЕТА

Пістолет в пакуванні підприємства-виробника транспортується будь-якими видами транспорту на будь-які відстані, у критих залізничних вагонах, критих автомашинах, герметичних приміщеннях літаків відповідно до правил перевезення на відповідному транспорті. При транспортуванні повинно забезпечуватись нерухоме положення ящиків, яке виключає можливість їх ударів один в одного.

25

### Закінчення таблиці 5.1

Найменування несправності, її зовнішні прояви і додаткові ознаки	Ймовірна причина	Методи їх усунення
Утикання, ущемлення патрона між дзеркалом затвора і казенною частиною ствола при досиланні патрона в патронник	1 Забруднення магазину	1 Витягнути магазин, відвести затвор, витягнути ущемлений патрон. Продовжити стрільбу
	2 Розгин загинів магазину	2 Розрядити пістолет, замінити магазин. Несправний магазин відправити до майстерні
	3 Магазин не зафіксований кнопкою фіксації магазину	3 Витягнути магазин. Відвести затвор назад, витягнути ущемлений патрон. Вставити магазин. Продовжити стрільбу
Застрягання металевого снаряду в каналі ствола. Затвор в передньому положенні. При попередньому пострілі спостерігалась підвищена віддача та сильний звук	1 Забруднення каналу ствола	Пістолет розрядити і розібрати, проштовхнути протиркою металевий снаряд в бік патронника. Вичистити канал ствола, оглянути розібраний пістолет, якщо відсутній викидач відправити пістолет до майстерні, якщо зігнутий відбивач, вирівняти його
	2 Несправність патрона	

24

Розміри мушки наведені в таблиці 4.2  
Таблиця 4.2

Номер	1	2	3
Висота, мм	4,5	4,7	4,9

Переміщення цілика вправо (вліво) на 1 мм змінює положення середньої точки влучення у відповідну сторону на 19 см.

Приведення пістолета до нормального бою вважається закінченим, коли пістолет як по купчастості, так і по середній точці влучення задовольняє вимогам нормального бою.

Після приведення пістолета до нормального бою цілик закріпити за допомогою керну.

- направте ствол пістолета в безпечному напрямку;
- переведіть важіль запобіжника в положення "стрільба";
- утримуючи ствол пістолета в безпечному напрямку, відведіть затвор в крайнє заднє положення, огляньте через вікно затвора патронник, переконайтеся, що він порожній, відпустіть затвор;
- утримуючи ствол пістолета в безпечному напрямку, натисніть спусковий гачок (контрольний спуск);
- переведіть важіль запобіжника в положення "безпечно".

#### 2.2 Спорядження магазину

Тримайте магазин у вертикальному положенні, а патрон помістіть на подавач, попереду загинів магазину. Натисніть на патрон і проштовхніть його під загини магазину, так само проштовхніть і інші патрони. Для вилучення патронів з магазину натискуйте на дно гільзи патронів у напрямку вперед великим пальцем.

#### 2.3 Зарядження та стрільба

2.3.1 Переконайтеся, що запобіжник в положенні "безпечно".

Вставте споряджений патронами магазин в гніздо рукоятки пістолета. Спрацювання кнопки фіксації магазину супроводжується характерним звуком.

2.3.2 Для стрільби з попередньо зведеним курком спрямуйте ствол в безпечному напрямку, переведіть важіль запобіжника в положення "стрільба". Відтягніть затвор в крайнє заднє

9

2.3.5 Після закінчення стрільби при неповному використанні патронів затвор знаходиться в передньому положенні. Переведіть важіль запобіжника в положення "безпечно". При повному використанні патронів затвор утримується затворною затримкою в крайньому задньому положенні, натисніть важіль затворної затримки донизу, затвор установлюється в переднє положення, переведіть важіль запобіжника в положення "безпечно".

#### 2.4 Розрядження пістолета

2.4.1 Від'єднайте магазин від пістолета, натиснувши кнопку фіксації магазину.

2.4.2 Виконайте перевірку безпеки пістолета згідно з 2.1.2 цього керівництва з експлуатації.

2.4.3 Якщо патрон був в патроннику при перевірці безпеки пістолета він вилучився із патронника. Підберіть вилучений патрон.

2.4.4 Вилучіть невикористані патрони із магазину як зазначено в 2.2 цього керівництва з експлуатації, устатте порожній магазин в гніздо рукоятки пістолета.

#### 2.5 Дії з пістолетом при затримках стрільби

Перелік затримок і дії стрілка при їх виникненні наведено нижче:

1) при натисканні спускового гачка курок спущений, але постріл не відбувся – перезарядіть пістолет і продовжіть стрільбу;

2) при автоматичному перезарядженні затвор не досяг крайнього переднього положення, спуск курка не відбувся - перемістіть затвор рукою вперед і продовжіть стрільбу, якщо це зробити неможливо, виконайте дії згідно з переліченням 3;

22

11

положення і відпустіть. Пістолет заряджений і здатний до пострілу (патрон в патроннику, курок зведений).

Прицільтесь і натисніть спусковий гачок. Після першого пострілу зведення курка, викидання стріляної гільзи назовні крізь вікно затвора і подача нового патрона із магазину в патронник виконується автоматично. Для продовження стрільби необхідно відпустити і натискувати спусковий гачок до використання усіх патронів із магазину.

**2.3.3** Для стрільби самовзводом спрямуйте ствол пістолета в безпечному напрямку. Переведіть важіль запобіжника в положення "стрільба". Відведіть затвор в крайнє заднє положення і відпустіть (патрон в патроннику, курок зведений). Притримуючи великим пальцем курок, натисніть спусковий гачок і повільно переведіть курок з бойового зводу на запобіжний. Пістолет готовий до стрільби самовзводом.

При виконанні пострілу самовзводом прицільтесь, натисніть спусковий гачок, після першого пострілу зведення курка, витягування та викидання стріляної гільзи назовні крізь вікно затвора і подача нового патрона із магазину в патронник виконується автоматично. Для продовження стрільби необхідно відпустити і знову натискувати спусковий гачок.

**2.3.4** Після пострілу останнім патроном із магазину затвор утримується затворною затримкою в крайньому задньому положенні. Магазин порожній. Для продовження стрільби натисніть кнопку фіксації магазину і підтримайте випадаючий порожній магазин. Вставте в гніздо рукоятки споряджений патронами магазин. Натисніть важіль затворної затримки донизу. Пістолет знову заряджений і здатний до пострілу.

10

3) при автоматичному перезарядженні, коли патрон защемлений між дзеркалом затвора і казенною частиною ствола – направте ствол в безпечному напрямі, натисніть кнопку фіксації магазину і від'єднайте магазин, відведіть затвор назад, витягніть ущемлений патрон, вставте споряджений магазин, перезарядіть пістолет і продовжіть стрільбу.

### 3 ТЕХНІЧНЕ ОБСЛУГОВУВАННЯ

#### 3.1 Загальні положення

Технічне обслуговування пістолета виконуйте відразу після закінчення стрільби.

При великому настрілі за один день технічне обслуговування виконуйте після кожних 250 пострілів.

Якщо пістолет не використовується, технічне обслуговування проводьте щотижнево.

Послідовність проведення технічного обслуговування:

- розберіть пістолет і магазин;
- виконайте чищення пістолета і магазину;
- огляньте розібраний пістолет;
- змастіть і зберіть пістолет;
- перевірте працездатність пістолета після збирання.

#### 3.2 Підготовка до розбирання

Спрямуйте ствол пістолета в безпечному напрямку, натисніть кнопку фіксації магазину і підтримайте випадаючий магазин.

Виконайте перевірку безпеки пістолета згідно з 2.1.2 цього керівництва з експлуатації.

12

## 5 МОЖЛИВІ НЕСПРАВНОСТІ ТА МЕТОДИ ЇХ УСУНЕННЯ

5.1 Можливі несправності та методи їх усунення наведені в таблиці 5.1.

Таблиця 5.1

Найменування несправності, її зовнішні прояви і додаткові ознаки	Ймовірна причина	Методи їх усунення
Осічка. Затвор в крайньому передньому положенні, курок спущений, але постріл не відбувся	1 Несправність патрона 2 Згущення мастила, забруднення або затирання ударника 3 Осадження або злам бойової пружини	1 Перезарядити пістолет. Провести повторний спуск 2 Пістолет розрядити, розібрати, оглянути і прочистити. При затиранні ударника пістолет відправити до майстерні 3 Пістолет розрядити і відправити до майстерні
Недосилка патрона затвором. Затвор зупинився не досягнувши крайнього переднього положення	1 Забруднення патронника 2 Злам або осадження зворотної пружини	1 Дослати затвор рукою вперед і продовжити стрільбу 2 Пістолет розрядити і відправити до майстерні
Ущемлення гільзи затвором. Затвор у середньому положенні	1 Забруднення рухомих частин пістолета Слабкий заряд патрона. 2 Несправність викидача	1 Витягнути магазин викинути гільзу відведенням затвора назад і продовжити стрільбу 2 Пістолет розрядити і відправити до майстерні

23

– пробоїни з'єднати попарно навхрест прямими лініями; точка перехрещення цих ліній є середньою точкою влучення.

Для визначення середньої точки влучення по трьох пробоїнах необхідно з'єднати дві пробоїни прямою лінією і відстань між ними розділити навпіл, отриману точку з'єднати з третьою пробоїною і розділити відстань між ними на три частини. Точка, ближча до двох перших пробоїн, є середньою точкою влучення.

Визначивши середню точку влучення, виміряти відстань між середньою точкою влучення та контрольною точкою.

Середня точка влучення не повинна відхилитися більше ніж на 5 см від контрольної точки в будь-якому напрямку. Якщо середня точка влучення відхилилась від контрольної точки більш ніж на 5 см, то необхідно пересунути або замінити цілик. Цілик замінюється більш низьким (високим), якщо середня точка влучення виявиться вище (нижче) контрольної точки; цілик пересувається вліво (вправо), якщо середня точка влучення виявилась правіше (лівіше) контрольної точки.

Збільшення (зменшення) висоти цілика або мушки забезпечує переміщення точки влучення доверху або донизу.

Розміри ціликів наведені в таблиці 4.1.

Таблиця 4.1

Номер	1	2	3	4	5
Висота, мм	5,7	5,85	6,0	6,15	6,3

21

з нею, якщо точкою прицілювання буде центр кола. Позначена точка буде контрольною.

Для перевірки бою пістолета проведіть підряд чотири постріли, щільно та одноманітно прицілюючись. По закінченні стрільби по розташуванню пробоїн визначають купчастість бою пістолета та положення середньої точки влучення.

Купчастість бою пістолета визнається нормальною, якщо усі чотири пробоїни (в крайньому разі три, при одній, що випадково відхилилася) помістилися в коло діаметром 15 см.

При задовільній купчастості бою визначити середню точку влучення і виміряти її відхилення від контрольної точки. Для зручності вимірювання через контрольну точку проведіть дві лінії - вертикальну та горизонтальну.

Для визначення середньої точки влучення за чотирма пробоїнами необхідно з'єднати прямою лінією дві найближчі будь-які пробоїни, відстань між ними розділити навпіл; отриману точку ділення з'єднати з третьою пробоїною, відстань між ними розділити на три рівні частини; точку ділення, ближчу до двох перших пробоїн, з'єднати з четвертою пробоїною, відстань між ними розділити на чотири рівних частини. Точка, яка розташована на три ділення від четвертої пробоїни, буде середньою точкою влучення.

При симетричному розташуванні пробоїн середню точку влучення можливо визначити наступним способом:

- розташовані поряд пробоїни з'єднати попарно прямими лініями, через середину обох ліній провести третю лінію і розділити навпіл, отримана точка ділення є середньою точкою влучення;

20

"стрільба", зведіть курок, натиснувши його великим пальцем, переведіть важіль запобіжника в положення "безпечно". Натисніть спусковий гачок. Курок зафіксований і не зривається з бойового зводу, затвор зачеплений з рамкою.

Вставте порожній магазин і перевірте його фіксацію в гнізді рукоятки.

Переведіть важіль запобіжника в положення "стрільба", відведіть затвор в крайнє заднє положення і відпустіть. Затвор утримується в крайньому задньому положенні затворною затримкою. Натисніть важіль затворної затримки, затвор установлюється в переднє положення, курок зведений, натисніть спусковий гачок.

Витягніть магазин, відведіть затвор в крайнє заднє положення і відпустіть, затвор установлюється в переднє положення, курок зведений, натисніть спусковий гачок, курок здійснює удар по ударнику. Натисніть спусковий гачок, курок зводиться і, не встановлюючись на запобіжний звід, здійснює удар по ударнику (стрільба самозводом).

### 3.10 Консервація

Підприємство-виробник проводить консервацію пістолета. Граничний термін зберігання пістолета без переконсервації не більше одного року.

Для розконсервації пістолета необхідно провести його розбирання і чищення відповідно до розділу 3 цього керівництва з експлуатації.

При досягненні граничного терміну консервації або у випадку, коли пістолет довго не використовується, необхідно проводити консервацію методом нанесення на його внутрішню і зовнішню поверхні товстого шару мастила.

18

### 3.3 Неповне розбирання пістолета

Переконайтесь, що магазин від'єднаний від пістолета.

Переведіть важіль запобіжника в положення "стрільба".

Трохи підніміть уверх задній край важеля затворної затримки і натисніть вісь затворної затримки протиркою або магазином. Витягніть затворну затримку.

Утримуючи пістолет за рукоятку правою рукою, лівою рукою відведіть затвор в крайнє заднє положення, припідніміть доверху задню частину затвора і, відпускаючи його вперед, зніміть затвор зі ствола.

Витягніть із рамки напрямну затворних пружин з зворотними пружинами, від'єднайте зворотні пружини від напрямної.

### 3.4 Повне розбирання пістолета

Не рекомендується часто проводити повне розбирання тому, що це приводить до передчасного зношення механізму пістолета.

Повне розбирання проводити тільки при сильному забрудненні, тривалому перебуванні в несприятливих погодних умовах ( дощ, сніг, піщаний пил, підвищена вологість).

Проведіть неповне розбирання пістолета відповідно до вказівок розділу 3.3 цього керівництва з експлуатації.

Притримуючи великим пальцем курок, натисніть спусковий гачок, повільно спустіть курок з бойового зводу на запобіжний.

Відкрутіть протиркою гвинти кріплення

13

Протиркою утопіть гніток викидача, одночасно натискаючи пальцем на передню частину викидача, і, повертаючи його навколо зачепу, витягніть із гнізда затвора. Витягніть гніток і пружину з отвору затвора.

### 3.5 Розбирання магазина

Перед розбиранням магазина, вилучіть всі патрони, натисніть заціпку кришки магазина протиркою і обережно зсувайте її вперед. Притримуючи дно магазина, витягніть дно і пружину магазина з подавачем.

### 3.6 Чищення пістолета

Чищення пістолета проводіть рідким рушничним мастилом в такій послідовності:

Прочистіть канал ствола, для чого:

– протягніть крізь проріз протирки шматок тканини, товщина верстви тканини повинна бути такою, щоб протирка входила в канал ствола з невеликим зусиллям;

– змочіть тканину рідким рушничним мастилом;

– вставте протирку в канал ствола і повільно просуньте її по всій довжині каналу ствола кілька разів;

– замініть тканину і повторіть чищення;

– чищення продовжуйте до тих пір, доки на тканині не буде видно слідів нагару;

– після чищення протріть насухо канал ствола чистим сухим шматком тканини.

Затвор вичистіть від нагару, бруду і вологи за допомогою тканини, змоченої рідким рушничним мастилом та віджатої. Ретельно прочистіть місця навколо викидача і ударника.

15

рукоятки пістолета, зсовуючи назад пластмасову рукоятку, відокремте її від рамки.

Натисніть протиркою нижню частину упору бойової пружини і проштовхніть його вгору до виходу упора із зачеплення з рамкою, відокремте упор від важеля бойової пружини, і зніміть бойову пружину з важеля.

Виштовхніть виколоткою або важелем бойової пружини вісь курка. Витягніть із рамки корпус шептала з відбивачем, потягнувши його догори, а потім витягніть відокремлювач і курок. Виштовхніть із корпусу вісь шептала і витягніть шептало та пружину шептала.

Через вікно в рукоятці рамки протиркою відведіть правий (зігнутий) кінець пружини кнопки фіксації магазину вліво та вгору так, щоб зігнутий кінець вийшов із заглиблення кнопки, притримуючи стиснуту пружину відведіть її прямиий кінець із отвору в кнопці і витягніть пружину із пазу рамки, потім витягніть кнопку із пазу рамки.

Вибийте виколоткою вісь спускового гачка і потягніть його вниз так, щоб вузол з'єднання спускового гачка з тягою опинився зовні рамки. Вибийте виколоткою вісь тяги і відокремте тягу від спускового гачка. Витягніть через верхнє вікно рамки тягу, а потім спусковий гачок з пружиною тяги. Витягніть пружину тяги із отвору спускового гачка.

Натисніть протиркою на задню частину ударника до упору. Повертаючи запобіжник, витягніть його із гнізда затвора.

Виколоткою вибийте штифт ударника з правого або лівого боку затвора. Притримуючи рукою ударник, витягніть виколотку, після чого відокремте ударник від затвора, а пружину – від ударника.

14

Решту деталей і механізмів, а також корпус магазину насухо протріть шматком тканини до повного знищення слідів нагару, бруду і вологи.

**ПРИМІТКА.** При першому чищенні необхідно вичистити консерваційне мастило, ретельно протираючи деталі шматком тканини, змоченим рідким рушничним мастилом та віджатим.

### 3.7 Огляд розібраного пістолета

Огляд розібраного пістолета проводьте після чищення.

На деталях не повинно бути дефектів, які негативно впливають на працездатність, міцність і безпеку експлуатації пістолета, а саме:

- на стволі і патроннику не повинно бути деформацій, роздуття і розколин;
- на затворі не повинно бути розколин, нашарувань, порушень цілісності металу;
- на рамці, особливо в задній частині і в місці розташування курка, не повинно бути розколин;
- ударник повинен вільно переміщуватися в каналі затвора;
- на зацепі викидача і на бойку не повинно бути відколів;
- на виступі подавача магазину не повинно бути розколин і нашарувань;
- загини магазину не повинні бути деформовані;
- всі деталі пістолета не повинні мати розколин, забоїн, деформацій та слідів іржі.

16

При проведенні консервації і розконсервації пістолета необхідно використовувати протирку, яка входить в комплект постачання, а також шматки тканини і рідке рушничне мастило.

## 4 ПЕРЕВІРКА БОЮ ПІСТОЛЕТА І ПРИВЕДЕННЯ ЙОГО ДО НОРМАЛЬНОГО БОЮ

### 4.1 Загальні положення

Пістолет повинен бути приведений до нормального бою.

Перевірка бою пістолета проводиться:

- при надходженні пістолета до підрозділу;
- після ремонту в майстерні;
- при виявленні під час стрільби відхилення точки влучення від контрольної точки більше, ніж на 5 см.

### 4.2 Перевірка бою та приведення до нормального бою

Перевірка бою пістолета проводиться стрільбою на відстані 25 м патронами однієї партії.

Стрільба ведеться по чорному колу діаметром 25 см, закріпленому на щиті висотою 1 м і шириною 0,5 м.

Точка прицілювання має бути на середині нижнього краю чорного кола або у центрі його. Точка прицілювання повинна знаходитись приблизно на висоті очей стріляючого.

Над точкою прицілювання позначається (крейдою, кольоровим олівцем) нормальне положення середньої точки влучення, яка повинна бути вище точки прицілювання на 12,5 см або збігтися

19

### 3.8 Змащування і складання пістолета

Після чищення і огляду розібраного пістолета, деталі і механізми пістолета змастіть рідким рушничним мастилом.

Мастило нанесіть тонким шаром шматком тканини, змоченим вищезгаданим мастилом і віджатим.

Потьоки мастила зніміть сухим шматком тканини.

Складання пістолета і магазину проведіть в послідовності зворотній тій, яка викладена в розділах 3.3 "Неповне розбирання пістолета", 3.4 "Повне розбирання пістолета" і 3.5 "Розбирання магазину".

### 3.9 Перевірка функціонування пістолета

Не вставляючи магазин в гніздо рукоятки, спрямуйте ствол пістолета в безпечному напрямку, переведіть важіль запобіжника в положення "стрільба".

Відведіть затвор в крайнє заднє положення і огляньте через вікно затвора патронник, він повинен бути порожнім.

Відпустіть затвор, під дією зворотної пружини він повинен установитися в переднє положення, курок повинен залишитись на бойовому зводі.

Натисніть спусковий гачок (зробіть холостий спуск). Переведіть важіль запобіжника в положення "безпечно". Курок фіксується на запобіжному зводі. Затвор зчеплений з рамкою. При натисканні спускового гачка (самозвод), курок не зводиться. Переведіть важіль запобіжника в положення

17