

КАЗЕННЕ НАУКОВО-ВИРОБНИЧЕ ОБ'ЄДНАННЯ



МВС УКРАЇНИ



**Пістолет "ФОРТ-9"
калібру 9 mm kurz**

КНВО "ФОРТ" МВС УКРАЇНИ
вул. 600-річчя, 27
м. Вінниця, 21027, Україна
тел. (0432) 46-73-26
факс (0432) 46-80-16
siafort@ukr.net

***Керівництво з
експлуатації***

КАЗЕННЕ НАУКОВО-ВИРОБНИЧЕ ОБ'ЄДНАННЯ



МВС УКРАЇНИ



**Пістолет "ФОРТ-9"
калібру 9 mm kurz**

КНВО "ФОРТ" МВС УКРАЇНИ
вул. 600-річчя, 27
м. Вінниця, 21027, Україна
тел. (0432) 46-73-26
факс (0432) 46-80-16
siafort@ukr.net

***Керівництво з
експлуатації***

- 31 Напрямна бойової пружини
- 32 Упор бойової пружини
- 33 Пружина бойова
- 34 Накладка ліва
- 35 Накладка права
- 36 Пружина затворної затримки

Це керівництво з експлуатації призначено для вивчення принципу дії і правил експлуатації пістолету "Форт-9" калібру 9 mm kurz (далі за текстом - пістолет) і містить відомості про конструкцію, порядок використання, вимоги безпеки, правила розбирання, збирання, чищення, змащення, зберігання і гарантії виробника.

Пістолет – це засіб підвищеної небезпеки, тому завжди необхідно пам'ятати, що він може стати причиною непередбачених наслідків, як для стрільця так і для оточуючих.

Завжди необхідно виконувати основні правила безпечного поводження з пістолетом, наведені нижче:

1 Тільки вичищений пістолет придатний для стрільби.

2 При будь-яких маніпуляціях з пістолетом вважайте, що він заряджений і здатний вистрілити.

3 Ствол направляйте в безпечному напрямку, незалежно від того заряджений пістолет чи ні.

4 Вичистіть і змастіть пістолет після закінчення стрільби.

26

3

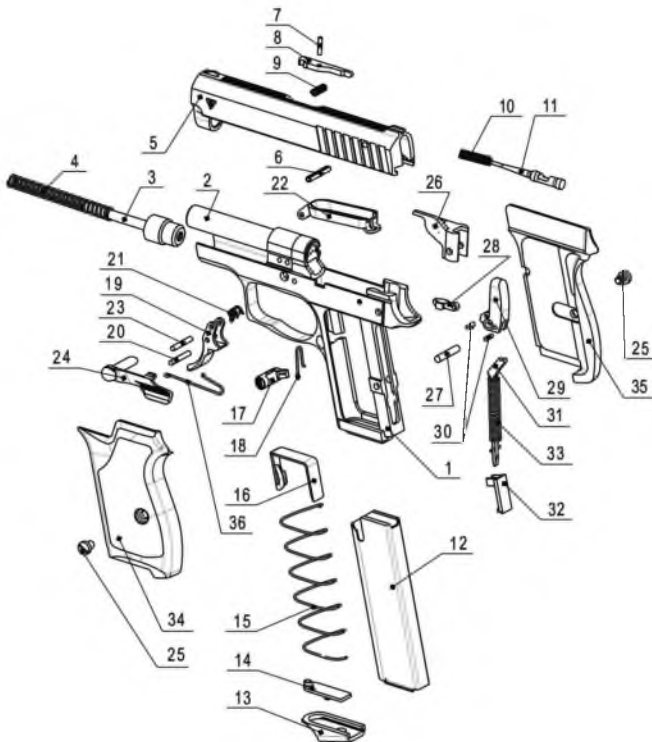


Рисунок 3

При заряджанні або розряджанні пістолета ствол спрямовуйте в безпечному напрямі.

Розряджайте пістолет після закінчення стрільби, а також перед розбиранням, чищенням і змащенням.

Не кладіть палець на спусковий гачок до тих пір, доки пістолет не спрямований на ціль.

Ніколи не носіть заряджений пістолет, якщо ви не збираєтесь стріляти.

Зберігайте пістолет і патрони окремо в місцях, які надійно зачиняються і недосяжні для сторонніх.

Пістолет завжди повинен бути чистим та змащеним. Чищення і змащування пістолета проводьте у відповідності з вказівками, наведеними в розділі 3 цього керівництва.

1.5 Будова пістолета

Пістолет самозарядний забезпечує тільки одиночну стрільбу при одноразовому натисканні спускового гачка.

Подавальний механізм, що переміщує патрон на лінію заряджання - магазинний.

Замикальний механізм призначений для замикання та відмикання каналу ствола - вільний затвор не зчеплений зі стволом під час пострілу та зворотного руху після пострілу.

Ударно-спусковий механізм з самозведенням, у якому з натисканням спускового гачка зводиться ударний механізм.

Ударний механізм, що запускає в дію капсуль-запалювач патрона - курковий.

Зовнішній вигляд і розташування органів керування пістолетом наведено на рисунках 1 та 2, а розташування деталей пістолета на рисунку 3.

24

5

1 ОПИС І РОБОТА ПІСТОЛЕТА

1.1 Призначення

Пістолет "ФОРТ-9" є особистою зброєю. Прицільна дальність пострілу - 10 м. Убивча сила кулі зберігається на відстані до 150 м. Стрільба із пістолета ведеться одиночними пострілами, тільки самозводом.

1.2 Характеристики:

використовуємий патрон.....9 mm kurz
довжина ствола, мм.....77
купчастість на відстані 10 м, мм, не більше....150
точність на відстані 10 м, мм, не більше.....50
довжина пістолета, мм.....147
висота пістолета, мм.....114
ширина пістолета, мм.....27
маса пістолета без патронів, кг, не більше....0,5
швидкість кулі на відстані 1м, м/с.....250 ± 20
практична швидкострільність, постр./хв.....30
місткість магазину, патронів7
зусилля спуску, Н.....35 до 55

1.3 Комплектність:

пістолет з магазином.....1 шт.
додатковий магазин.....1 шт.
протирка.....1 шт.
керівництво з експлуатації.....1 шт.
індивідуальне пакування.....1 шт.

1.4 Заходи безпеки

Перш ніж проводити будь-які дії з пістолетом, необхідно засвоїти правила та прийоми стрільби, принципи роботи та технічного обслуговування пістолета, викладені в цьому керівництві.

Перелік деталей пістолета "Форт-9" до рисунків 1, 2, 3

- 1 Рамка
- 2 Ствол
- 3 Напрямна зворотної пружини
- 4 Пружина зворотна
- 5 Затвор
- 6 Штифт ударника
- 7 Вісь викидача
- 8 Викидач
- 9 Пружина викидача
- 10 Пружина ударника
- 11 Ударник
- 12 Корпус магазина
- 13 Кришка магазина
- 14 Дно магазина
- 15 Пружина магазина
- 16 Подавач
- 17 Кнопка фіксації магазина
- 18 Пружина кнопки фіксації магазина
- 19 Гачок спусковий
- 20 Вісь спускового гачка
- 21 Пружина спускового гачка
- 22 Тяга
- 23 Вісь тяги
- 24 Затворна затримка
- 25 Гвинти кріплення накладок
- 26 Відбивач
- 27 Вісь курка
- 28 Штовхач
- 29 Курок
- 30 Штифти курка

4

25

Пістолет складається із:

- рамки, до якої жорстко закріпленій ствол;
- магазину, який вставляється в рамку;
- затвора, що ковзає по пазах рамки;
- зворотної пружини, розташованої під стволом, що охоплює напрямну;
- ударно-спускового механізму куркового типу одиночної дії, розташованого всередині рамки, який забезпечує виконання пострілу тільки самозводом;
- затворної затримки, яка утримує затвор в крайньому задньому положенні після пострілу останнім патроном із магазину; при натисканні затворної затримки донизу затвор встановлюється в переднє положення;
- прицільних пристроїв відкритого типу - мушки та цілика.

1.6 Принцип дії

Зарядження пістолета виконується відтягуванням затвора назад до упору та послідовним відпусканням. Затвор, рухаючись назад, стискає зворотну пружину. В крайньому задньому положенні гребінь затвора виходить за задню стінку магазину і дозволяє патрону притиснутись до загинів магазину попереду дзеркала затвора. При відпусканні затвор під дією стиснутої зворотної пружини рухається вперед, проштовхує патрон із магазину в патронник і в крайньому передньому положенні закриває патронник дзеркалом затвора, зуб викидача входить в кільцеву проточку гільзи патрона.

Постріл із пістолета виконується натисканням спускового гачка, при цьому тяга, яка приєднана до спускового гачка, рухається у внутрішній порожнині рамки назад, тисне на торець штовхача, з'єднаного

6

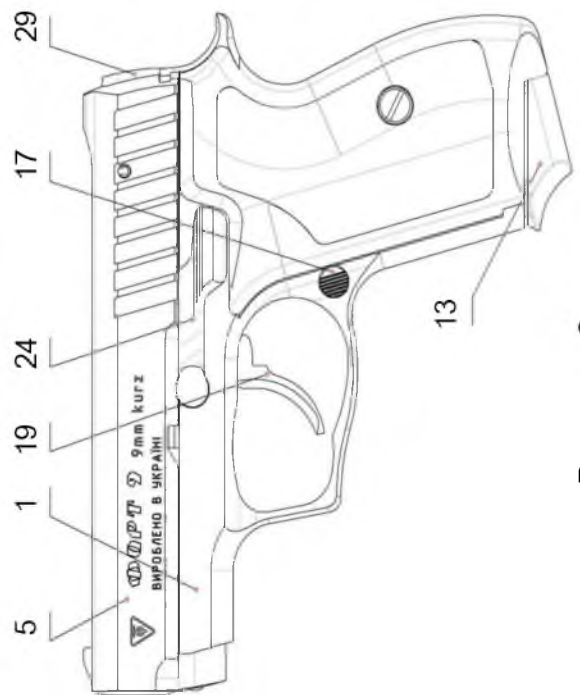


Рисунок 2

23

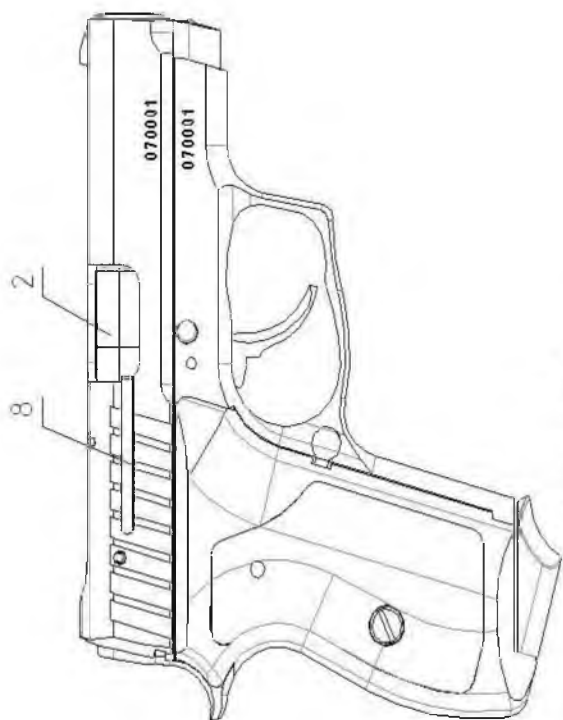


Рисунок 1

з курком, і заставляє курок повертатись навколо вісі; при цьому напрямна бойової пружини, яка упирається в штифт курка, стискає бойову пружину. Коли курок відхиляється на такий кут, що його штифт розташовується проти вісі курка - передня частина штовхача піднімається догори, а задній кінець тяги зісковзує з переднього торця штовхача та опиняється під його нижньою поверхнею, що забезпечує роз'єднання спускового гачка та курка.

Одночасно, попередньо стиснута бойова пружина розтискається і заставляє верхню частину курка рухатися вперед в напрямку задньої частини затвора з ударником, який наносить інерційний удар по капсулю-запалювачу патрона, що розташований в патроннику, при цьому відбувається постріл.

Тиск, утворений пороховими газами, рухає кулю по стволу вперед, одночасно примушує затвор рухатися назад. Затвор, рухаючись назад, стискає зворотну пружину, стріляна гільза, зачеплена зубом викидача, витягується із патронника і, зустрівшись з відбивачем, викидається крізь вікно затвора назовні. Коли затвор, рухаючись назад, досягає крайнього заднього положення, зворотна пружина починає розтискатися і штовхає його вперед. Затвор, рухаючись вперед, виштовхує патрон із магазину в патронник, установлюється в переднє положення і зачинає патрон в патроннику. При русі затвора назад та вперед курок рухається одночасно з ним.

При відпусканні спускового гачка тяга під тиском пружини тяги ковзає по нижній поверхні штовхача, піднімається догори і установлюється попереду штовхача, коли спусковий гачок розташовується в передньому положенні.

7 СВІДОЦТВО ПРО ПРИЙМАННЯ

Пістолет «ФОРТ-9» заводський номер _____ прийнятий відповідно до обов'язкових вимог державних стандартів, діючої технічної документації та визнаний придатним до експлуатації.

Приймання виконав _____

М.П. «___» _____ 20__ р.

Представник замовника _____

М.П. «___» _____ 20__ р.

8 ГАРАНТІЇ ВИРОБНИКА

Виробник гарантує відповідність пістолета вимогам нормативних документів при дотриманні споживачем правил експлуатації, транспортування та зберігання, викладених в цьому керівництві.

Середній термін служби пістолета не менше п'яти років або три тисячі пострілів, залежно від того, що надійде раніше.

Гарантійний термін експлуатації 12 місяців з дня вводу пістолета в експлуатацію.

Виявлені в період гарантійного терміну експлуатації дефекти, КНВО «ФОРТ» усуває безкоштовно, при умові дотримання правил експлуатації і зберігання пістолета, що викладені в цьому керівництві.

Для виконання гарантійного ремонту власник повинен відправити пістолет та це керівництво з експлуатації до КНВО «ФОРТ» за адресою:

вул. 600-річчя, 27, м. Вінниця, 21027, Україна

2.1.2 Для перевірки безпеки пістолета необхідно виконати дії наведені нижче:

- переконайтеся, що магазин від'єднаний від пістолета;

- спрямуйте пістолет в безпечному напрямку, відведіть затвор в крайнє заднє положення, огляньте через вікно затвора патронник, переконайтеся, що він порожній, відпустіть затвор;

- утримуючи ствол пістолета в безпечному напрямку, натисніть спусковий гачок (контрольний спуск).

2.2 Спорядження магазину

Тримайте магазин в вертикальному положенні, а патрон помістіть на подавач, попереду загинів магазину. Натисніть на патрон і проштовхніть його під загини магазину, так само проштовхніть інші патрони.

Для витягування патронів із магазину, виштовхуйте їх вперед.

2.3 Зарядження та стрільба

Уставте споряджений патронами магазин в рукоятку пістолета. Спрацювання кнопки фіксатора магазину супроводжується характерним звуком.

Для стрільби - спрямуйте ствол пістолета в безпечному напрямку. Відведіть затвор в крайнє заднє положення і відпустіть - патрон в патроннику.

Прицільтеся, натисніть спусковий гачок, після першого пострілу, витягування та викидання стріляної гільзи назовні крізь вікно затвора і подача нового патрона із магазину в патронник виконується автоматично.

Для забезпечення захисту від випадкового пострілу, курок в передньому положенні утоплений у виріз затвора так, що його неможливо випадково звести вручну.

Після пострілу останнім патроном затвор утримується в крайньому задньому положенні затворною затримкою, яка вмикається виступом подавача магазину.

При натисканні важеля затворної затримки затвор і курок установлюються в переднє положення.

1.7 Маркування

Заводський номер пістолета нанесений на затворі та рамці ударним способом.

На затворі пістолета нанесено маркування: знак для товарів та послуг підприємства-виробника; умовне позначення пістолета "Форт-9"; калібр патрона, що використовується 9 мм kurz; напис "Вироблено в Україні".

1.8 Пакування

Пістолет в комплектності згідно п.1.3 цього керівництва упаковується в індивідуальне пакування, придатне для його зберігання.

2 СТРІЛЬБА ІЗ ПІСТОЛЕТА

2.1 Перевірка безпеки пістолета

2.1.1 Перевірку безпеки пістолета проводять у таких випадках:

- при одержанні або передачі пістолета;
- при прибутті до місця стрільби;
- після завершення кожної стрільби;
- до залишення місця стрільби;
- до проведення технічного обслуговування.

8

Для продовження стрільби необхідно відпустити і знову натиснути спусковий гачок.

2.4 Розряджання пістолета

Від'єднайте магазин від пістолета, натиснувши кнопку фіксації магазину.

Виконайте перевірку безпеки пістолета згідно з 2.1.2 цього керівництва з експлуатації.

Якщо патрон був в патроннику, при перевірці безпеки пістолета він автоматично вилучиться із патронника. Підберіть вилучений патрон.

Вилучіть невикористані патрони із магазину як зазначено в 2.2 цього керівництва з експлуатації, вставте порожній магазин в рукоятку пістолета.

2.5 Дії з пістолетом при затримках стрільби

Перелік затримок і дії стрільця при їх виникненні наведено нижче:

1) при натисканні спускового гачка, постріл не відбувся – перезарядіть пістолет і продовжіть стрільбу;

2) при автоматичному перезарядженні затвор не досяг крайнього переднього положення, перемістіть затвор рукою вперед і продовжіть стрільбу, якщо це зробити неможливо, виконайте дії згідно 2.5 перелічення 3;

3) при автоматичному перезарядженні, коли патрон защемлений між дзеркалом затвора і казенною частиною ствола – направте ствол в безпечному напрямку, натисніть кнопку фіксатора магазину і витягніть магазин, відведіть затвор назад, витягніть ущемлений патрон, вставте споряджений магазин, перезарядіть пістолет і продовжіть стрільбу.

10

Ремонт пістолета в післягарантійний період може виконувати КНВО «ФОРТ», за кошти власника.

9 ВІДОМОСТІ ПРО КОНСЕРВАЦІЮ І ПАКУВАННЯ

Пістолет «ФОРТ-9» заводський номер _____ законсервований та упакований відповідно до вимог, передбачених діючою технічною документацією.

Консервацію виконав _____

Упакування виконав _____

Дата консервації « ____ » _____ 20 ____ р.

М.П.

21

5 ЗБЕРІГАННЯ ПІСТОЛЕТА

Для довгострокового зберігання пістолета необхідно провести його консервування. Порядок проведення консервування відповідно до розділу 3.10 цього керівництва з експлуатації. Після консервування пістолет обгорнути папером

Законсервований та упакований пістолет повинен зберігатись в закритих складських приміщеннях, де коливання температури і вологості значно менше, ніж на відкритому повітрі, такі приміщення відносяться до категорії С згідно ГОСТ 15150.

Граничний термін зберігання законсервованого пістолета не більше одного року з моменту консервації.

6 ТРАНСПОРТУВАННЯ ПІСТОЛЕТА

Пістолет в пакуванні підприємства-виробника транспортується будь-якими видами транспорту на будь-які відстані у критих залізничних вагонах, критих автомашинах, герметичних приміщеннях літаків, відповідно до правил перевезення на відповідному транспорті. При транспортуванні повинно забезпечуватись стійке положення ящиків, яке виключає можливість їх ударів один в одного.

19

Продовження таблиці 4.1

Найменування несправності, її зовнішні прояви і додаткові ознаки	Ймовірна причина	Спосіб усунення
Утикання, ущемлення патрона між дзеркалом затвора і казенною частиною ствола при досиланні патрона в патронник.	1. Забруднення магазину. 2. Розгин загинів магазину. 3. Магазин не зафіксований кнопкою фіксації магазину.	1. Витягнути магазин, відвести затвор, витягнути ущемлений патрон. Продовжити стрільбу. 2. Розрядити пістолет, замінити магазин. Несправний магазин відправити до майстерні. 3. Витягнути магазин. Відвести затвор назад, витягнути ущемлений патрон. Вставити магазин. Продовжити стрільбу.

18

Відведіть затвор в крайнє заднє положення і відпустіть. Затвор утримується в крайньому задньому положенні затворною затримкою. Натисніть важіль затворної затримки, затвор встановлюється в переднє положення, натисніть спусковий гачок, курок наносить удар по ударнику.

3.10 Консервація

Підприємство-виробник проводить консервацію пістолета. Граничний термін зберігання пістолета без переконасервації не більше одного року.

Для розконасервації пістолета необхідно провести його повне розбирання і чищення, відповідно до розділу 3 цього керівництва.

При досягненні граничного терміну зберігання або у випадку, коли пістолет довго не використовується, необхідно проводити консервацію методом нанесення на внутрішню і зовнішню поверхні деталей пістолета товстого шару мастила.

При проведенні консервації і розконасервації пістолета використовувати протирку, яка входить в комплект постачання, рідке мастило для зброї та шматки тканини.

16

3 ТЕХНІЧНЕ ОБСЛУГОВУВАННЯ

3.1 Загальні положення

Технічне обслуговування пістолета проводьте відразу після закінчення стрільби.

При великому настрілі за один день, технічне обслуговування проводьте після кожних 250 пострілів.

Якщо пістолет не використовується, технічне обслуговування проводьте щотижня.

Послідовність проведення технічного обслуговування:

- розберіть пістолет і магазин;
- виконайте чищення пістолету і магазину;
- огляньте розібраний пістолет;
- змастіть і зберіть пістолет;
- перевірте працездатність пістолета.

3.2 Підготовка до розбирання

Виконайте перевірку безпеки пістолета згідно з 2.1.2 цього керівництва з експлуатації.

3.3 Неповне розбирання пістолета

Виштовхніть протиркою або магазином вісь зворотної затримки, при цьому опускаючи важіль затворної затримки донизу.

Охопіть однією рукою рукоятку пістолета. Вказівним пальцем цієї руки тисніть на спусковий гачок, доки кут відхилення курка сягне приблизно 45 градусів. Утримуючи спусковий гачок в такому стані, другою рукою відведіть затвор в крайнє заднє положення, піднімаючи задній край затвора і, відпускаючи вперед, зніміть його зі ствола. Витягніть напрямну зі зворотною пружиною.

11

скоби; при цьому вузол з'єднання спускового гачка з тягою устанавлюється зовні рамки. Вибийте виколоткою вісь пружини спускового гачка, відокремте спусковий гачок від тяги та пружини спускового гачка.

Витягніть спусковий гачок і тягу крізь верхнє вікно рамки.

Виколоткою вибийте штифт ударника з правого або лівого боку затвора. Притримуючи рукою ударник, витягніть виколотку, після чого відокремте ударник від затвора, а пружину від ударника.

Утримуючи пальцем викидач, вибийте виколоткою вісь викидача в напрямку із середини затвора, витягніть викидач і пружину викидача.

3.5 Розбирання магазину

Перед розбиранням магазину витягніть всі патрони, натисніть заціпку кришки магазину протиркою і обережно зсувайте її, притримуючи дно магазину. Витягніть дно і пружину магазину з подавачем.

3.6 Чищення пістолета

Чищення пістолета проводьте рідким мастилом для зброї в такій послідовності:

канал ствола:

– протягніть крізь проріз протирки такий шматок тканини, щоб протирка входила в канал ствола з невеликим зусиллям;

– змочіть тканину мастилом для зброї;

– вставте протирку в канал ствола і повільно просуньте її по всій довжині каналу ствола кілька разів;

13

3.4 Повне розбирання пістолета

Не рекомендується часто проводити повне розбирання тому, що це приводить до передчасного зношення механізму пістолета.

Повне розбирання проводити тільки при сильному забрудненні, тривалому перебуванні в несприятливих погодних умовах (дощ, сніг, піщаний пил, підвищена вологість).

Проведіть неповне розбирання пістолета відповідно до вказівок розділу 3.3 цього керівництва.

Відкрутіть протиркою два гвинта кріплення накладок і відокремте їх від рамки.

Натисніть протиркою нижню частину упору бойової пружини доверху та виведіть його прорізь із зачеплення з рамкою, і відтягніть упор з бойовою пружиною та ричагом.

Вибийте виколоткою штифт упора бойової пружини, повільно витягуючи виколотку, відокремте упор і бойову пружину від ричага.

Виштовхніть виколоткою або ричагом вісь курка. Витягніть із рамки відбивач, а потім витягніть курок з штовхачем.

Через вікно в рукоятці рамки протиркою відведіть правий (зігнутий) кінець пружини кнопки фіксації магазину вліво та вверх так, щоб зігнутий кінець вийшов із заглиблення рамки, притримуючи стиснуту пружину, виведіть її прямий кінець із отвору в кнопці, витягніть пружину із пазу рамки, а потім кнопку фіксації магазину із отвору рамки.

Вибийте виколоткою вісь спускового гачка і потягніть спусковий гачок донизу так, щоб кінець спускового гачка опинився в заглибленні спускової

12

– замініть тканину і повторіть чищення;
– протріть насухо канал ствола чистою сухою тканиною;

– чищення продовжуйте до тих пір, доки на тканині не будуть залишатися сліди нагару.

Затвор вичистіть від нагару, бруду і вологи за допомогою шматка тканини, змоченої рідким мастилом для зброї та віджатої. Ретельно прочистіть місця навколо викидача і ударника.

Решту деталей і механізмів, а також корпус магазину насухо протріть шматком тканини до повного знищення слідів нагару, бруду і вологи.

ПРИМІТКА. При першому чищенні необхідно вичистити консерваційне мастило, ретельно протираючи деталі шматком тканини, змоченим рідким мастилом для зброї та віджатим.

3.7 Огляд розібраного пістолета

Огляд розібраного пістолета проводять після чищення.

На деталях не повинно бути дефектів, які негативно впливають на працездатність, міцність і безпеку експлуатації пістолета, а саме:

– на стволі і патроннику не повинно бути деформацій, роздуття і розколин;

– на затворі не повинно бути розколин, нашарувань, порушень цілісності металу;

– на рамці, особливо в задній частині і в місці розташування курка, не повинно бути розколин;

– ударник повинен вільно переміщуватися в каналі затвора;

– на зачепі викидача і на бойку не повинно бути розколин;

14

4 МОЖЛИВІ НЕСПРАВНОСТІ ТА СПОСОБИ ЇХ УСУНЕННЯ

Таблиця 4.1

Найменування несправності, її зовнішні прояви і додаткові ознаки	Ймовірна причина	Спосіб усунення
Осічка. Затвор в крайньому передньому положенні, курок спущений, але постріл не відбувся.	1. Несправність патрона. 2. Згущення мастила, забруднення або затирання ударника. 3. Осадження або злам бойової пружини.	1. Перезарядити пістолет. Продовжити стрільбу. 2. Пістолет розрядити, розібрати, оглянути і вичистити. При затиранні ударника пістолет відправити до майстерні. 3. Пістолет розрядити і відправити до майстерні.
Недосилка патрона затвором. Затвор зупинився, не досягнувши крайнього переднього положення.	1. Забруднення патронника. 2. Злам або осадження зворотної пружини	1. Дослати затвор рукою вперед і продовжити стрільбу. 2. Пістолет розрядити і відправити до майстерні.
Ущемлення гільзи затвором. Затвор у середньому положенні.	1. Забруднення рухомих частин пістолета. Слабкий заряд патрона. 2. Несправність викидача.	1. Витягнути магазин, викинути гільзу відведенням затвору назад і продовжити стрільбу. 2. Пістолет розрядити і відправити до майстерні

17

– на поверхні подавача магазину не повинно бути розколин і нашарувань;

– загни магазину не повинні бути деформовані;

– всі деталі пістолета не повинні мати розколин, забоїн, деформацій.

3.8 Змащування і складання пістолета

Після чищення і огляду розібраного пістолета деталі і механізм пістолета змастіть рідким мастилом для зброї.

Мастило нанесіть тонким шаром. Шматок тканини змочіть рідким мастилом для зброї і віджміть. Протріть ним деталі пістолета. Залишки мастила, що утворились на поверхнях деталей, зніміть сухим шматком тканини.

Складання пістолета і магазину проведіть в послідовності зворотної тій, яка викладена в розділах 3.3 "Неповне розбирання пістолета", 3.4 "Повне розбирання пістолета", і 3.5 "Розбирання магазину".

3.9 Перевірка функціонування пістолета

Спрямуйте пістолет в безпечному напрямку, не вставляючи магазин в рукоятку.

Відведіть затвор в крайнє заднє положення і огляньте через вікно затвору патронник, переконайтесь, що він порожній.

Відпустіть затвор, під дією зворотної пружини затвор разом з курком повинні установитися в переднє положення.

Натисніть спусковий гачок, курок зводиться і здійснює удар по ударнику.

Вставте пустий магазин і перевірте його фіксацію в рамці.

15