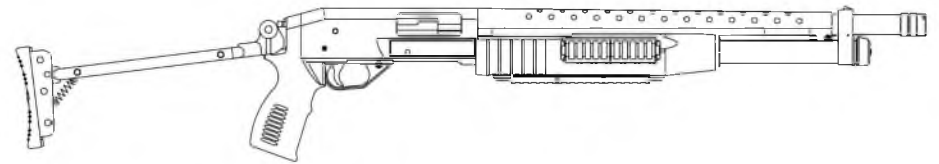


КАЗЕННЕ НАУКОВО-ВИРОБНИЧЕ ОБ'ЄДНАННЯ



МВС УКРАЇНИ

РУШНИЦЯ ПОМПОВА



РУШНИЦІ ПОМПОВІ СЕРІЇ
"ФОРТ - 500"

для службового використання

КНВО "ФОРТ" МВС УКРАЇНИ
вул. 600-річчя, 27, м. Вінниця, 21027, Україна
тел. (0432) 46-73-26, тел./факс: (0432) 46-80-16
e-mail: siafort@ukr.net
www.fort.vn.ua

КЕРІВНИЦТВО
з експлуатації

Увага!

Перш, ніж проводити будь-які дії з рушницею, необхідно уважно вивчити це керівництво з експлуатації.

Категорично забороняється заряджати рушницю до вивчення інформації, що містить це керівництво з експлуатації про призначення і роботу рушниці, не засвоївши при цьому вказівки з техніки безпеки, технічного обслуговування і зберігання.

Завжди поводьтесь з рушницею так, ніби вона заряджена.

При будь-яких діях з рушницею направляйте дульний зріз ствола в безпечному напрямку.

При зберіганні рушниця повинна бути розрядженою: цівка в передньому положенні, курок спущений, запобіжник в положенні "стрільба" (кнопка запобіжника натиснута з правого боку рушниці).

Це керівництво з експлуатації призначене для вивчення будови, принципу роботи та правил експлуатації рушниць помпових серії "ФОРТ-500" 12 калібру для службового використання (далі за текстом - рушниця) і містить відомості щодо правил використання, зберігання, вказівки з техніки безпеки і технічного обслуговування, гарантії виробника та свідоцтво про приймання.

1 ОПИС І РОБОТА РУШНИЦІ

1.1 Призначення

1.1.2 Рушниці помпові Форт-500 12 калібру для службового використання призначені для стрільби на відстанях до 35 м і використовуються співробітниками правоохоронних органів, а також іншими силовими структурами та зацікавленими відомствами, які виконують відповідні функції, покладені на них у законодавчому порядку.

1.2 Основні технічні дані і характеристики

1.2.1 Рушниці, залежно від конструкції приклада, додаткових аксесуарів, виготовляють в таких модифікаціях:

- ФОРТ-500АС - приклад рамкового типу, що складається догори, довжина ствола 510 мм, рисунок 8.

- ФОРТ-500М1С - приклад рамкового типу, що складається догори, довжина ствола 345 мм, рисунок 9.

- ФОРТ-500ТС - приклад висувний, довжина ствола 510 мм, рисунок 10.

- ФОРТ-500МС - приклад висувний, довжина ствола 345 мм, рисунок 11.

1.2.2. Для стрільби із рушниць використовують патрони 12 калібру, споряджені кулею, шротом або картечю, з довжиною гільзи не більше 70 мм або патрони калібру Magnum з довжиною гільзи не більше 76 мм при загальній довжині спорядженого патрона не більше 65 мм.

1.2.3. Основні параметри та розміри рушниць наведені у таблиці 1.1.

Таблиця 1.1

Назва параметра та розміру	Норма на модифікацію			
	ФОРТ-500АС	ФОРТ-500ТС	ФОРТ-500МС	ФОРТ-500М1С
1 Калібр штатного патрона, мм	12/76			
2 Довжина ствола, мм	510±1	510±1	345±1	345±1
3 Довжина патронника, мм	78,15			
4 Місткість магазину, патронів	6	6	4	4
5 Зусилля спуску, Н	від 25 до 35			
6 Довжина ходу спускового гачка, мм	від 2,0 до 3,0			
7 Приклад	Рамковий складаний	Висувний		Рамковий складаний
8 Габаритні розміри, мм:				
- довжина в розкладеному стані	1010	-	-	845
- довжина в складеному стані	750	-	-	585
- висота в розкладеному стані	170	180	205	200
- висота в складеному стані	210	-	-	245
- максимальна довжина з висувним прикладом	-	1042	878	-
- мінімальна довжина з висувним прикладом	-	940	780	-
- ширина	53	66	66	64
9 Маса, кг, не більше	4,1	4,0	4,1	4,3

1.3 Комплектність

Рушниця постачається у комплектності, зазначеній у таблиці 1.2.

Таблиця 1.2

Назва деталей комплекту	Норма на модель			
	ФОРТ-500АС	ФОРТ-500М1С	ФОРТ-500ТС	ФОРТ-500МС
Рушниця	+	+	+	+
Ремінь стрілецький	+	+	+	+
Захисна гайка	+	+	+	+
Насадка для вибивання дверних замків*	+	+	+	+
Насадка для метання гранат*	+	+	+	+
Передня рукоятка	-	+	-	+
Планка кріплення передньої рукоятки	+	+	+	+
Планка кріплення тактичного ліхтаря	+	+	+	+
Планка для кріплення прицільних пристроїв	-	+	+	+
Комплект інструментів для обслуговування рушниці: - ключ шестигранник s 1,5 - ключ шестигранник s 3,0 - ключ шестигранник s 4,0 - ключ шестигранник s 5,0 - ключ 7811-0316	- - - + -	- + + + -	+ + - + +	+ + + + +
Комплект для чищення та змащування:* - складний шомпол - щітка металева - щітка із щетини - пухівка	+ + + +	+ + + +	+ + + +	+ + + +
Керівництво з експлуатації	+	+	+	+
Споживче пакування	+	+	+	+
Примітка 1. Знак "+" означає, що деталь постачається. Знак "-" означає, що деталь не постачається. Примітка 2. Знак "*" означає, що деталь постачається на прохання замовника.				

1.4 Вимоги безпеки

1.4.1 Перш, ніж проводити будь-які дії з рушницею, необхідно засвоїти правила та прийом стрільби, принцип роботи та догляд за рушницею, викладені в цьому керівництві з експлуатації.

Завжди вважайте рушницю зарядженою і готовою до пострілу.

1.4.2 Рушницю і патрони зберігайте окремо в недоступному для сторонніх осіб місці.

1.4.3 Зберігайте рушницю не зарядженою, цівка в передньому положенні, курок спущений, запобіжник в положенні "стрільба".

1.4.4. Не залишайте заряджену рушницю без нагляду.

1.4.5. Суворо забороняється:

- розбирати заряджену рушницю;
- використовувати споряджені патрони при перевірці взаємодії деталей та механізмів рушниці;

- стріляти з рушниці при наявності в стволі забруднень, мастила чи інших сторонніх предметів;

- використовувати для стрільби не штатні патрони.

1.4.6 При виявленні недоліків в зарядженій рушниці, перш ніж з'ясувати їх причини, рушницю розрядіть, як зазначено в 2.5 цього керівництва з експлуатації.

1.4.7 Будьте обережні при перезаряджанні рушниці. Порожні гільзи, що видаляються за межі рушниці можуть травмувати оточуючих.

1.5 Будова і робота рушниці

Рушниця неавтоматична, всі операції перезаряджання виконуються за рахунок м'язової сили стрілка.

Подавальний механізм, що переміщує патрони на лінію заряджання - магазинний.

Замикальний механізм, що призначений для відмикання та замикання ствола - поздовжньо ковзний затвор.

Ударно-спусковий механізм, що запускає в дію капсуль-запалювач патрона - курковий.

Зовнішній вигляд рушниці і розташування органів керування показано на рисунках 8 - 11, а схема розташування деталей - на рисунку 12.

Рушниця складається із таких частин:

- ствольної коробки, яка з'єднує основні частини рушниці: ствол, магазин, ударно-спусковий механізм, затвор та остов затвору, а також пістолетну рукоятку і приклад;

- ствола, який забезпечує можливість стрільби патронами, спорядженими картечню, шротом, кулею, а також боєприпасами спеціального призначення: сигнальними патронами, газовими патронами, патронами не смертельної дії;

- запобіжника кнопкового типу, який тільки при зведеному курку, забезпечує неможливість випадкового пострілу. Запобіжник розташований в передній частині спускової скоби;

- цівки, що охоплює магазин і призначена для перезаряджання рушниці рухом "назад-вперед", що забезпечує видалення після пострілу гільзи за межі рушниці, подачу патрона із магазину в патронник та зведення ударно-спускового механізму;

- магазина трубочастої форми, розташованого під стволом і призначеного для зберігання патронів;

- ударно-спускового механізму, розташованого в ствольній коробці, який містить курок, бойову пружину, спусковий гачок.

Для переведення запобіжника в положення "безпечно" зведіть ударно-спусковий механізм рухом цівки "назад-вперед", натисніть кнопку запобіжника з лівого боку спускової скоби до упору. Для переведення запобіжника в положення "стрільба" натисніть кнопку запобіжника з правого боку спускової скоби до упору.

- важеля блокування затвора, який блокує рух затвора при переміщенні цівки рухом "назад-вперед". Важіль розташований в поздовжньому пазу задньої частини спускової скоби;

- планки для приєднання прицільних пристроїв, закріпленої до верхньої поверхні ствольної коробки;

- планки для приєднання передньої рукоятки, закріпленої до нижньої частини цівки;

- планки для приєднання тактичного ліхтаря, закріпленої на бічних сторонах цівки;

- складаного приклада рамкового типу (складається поворотом в напрямку догори) або висувного приклада, які закріплені до задньої частини ствольної коробки.

1.6 Принцип дії рушниці

Перезарядження рушниці здійснюється за рахунок м'язової сили стрілка рухом цівки "назад-вперед". При переміщенні цівки "назад" затвор, зачеплений тягами цівки, рухається назад, остов затвора виводить бойовий упор із зчеплення з хвостовиком ствола. Затвор, продовжуючи рухатись назад, вилучає викидачем гільзу патрона із патронника, яка, зустрівшись із відбивачем, видаляється за межі рушниці через вікно видалення гільзи в ствольній коробці, установлює лівий відсікач позаду патрона, розташованого в патроннику, а потім відгинає правий відсікач так, що перший патрон під тиском пружини магазину виштовхується на лоток-подавач і піднімається ним на лінію зарядження. Одночасно, остов затвора штовхає курок, який, повертаючись навколо вісі, стискає бойову пружину, чіпляється бойовим зубом за шептало і залишається у зведеному стані.

При переміщенні цівки "вперед" - затвор рухається вперед, проштовхує патрон в патронник і вводить бойовий упор у зчеплення із хвостовиком ствола, зуб викидача чіпляється за виступний фланець гільзи.

Постріл із рушниці здійснюється натисканням спускового гачка, при цьому тяга, з'єднана з спусковим гачком, рухається вперед, повертає шептало і звільнює курок. Під тиском бойової пружини курок повертається навколо вісі і наносить удар по ударнику, гострий кінець ударника (бойок) розбиває капсуль-запалювач патрона, розташованого в патроннику, відбувається постріл.

1.7 Маркування

На ствольній коробці рушниці українською мовою нанесене таке маркування: знак для товарів і послуг підприємства-виробника; умовне позначення серії рушниць "Форт-500"; калібр патрона, що використовується, і довжина патронника 12/76; напис "Вироблено в Україні"; заводський номер рушниці. На стволі нанесено заводський номер рушниці та скорочену назву моделі рушниці.

1.8 Пакування

Рушниця в комплектності згідно з п.1.3 цього керівництва з експлуатації пакується в споживче пакування, придатне для його зберігання та транспортування.

2 СТРІЛЬБА ІЗ РУШНИЦІ

2.1 Перевірка безпеки рушниці

2.1.1 Перевірку безпеки рушниці проводять у таких випадках:

- при одержанні або передачі рушниці;
- при прибутті на місце стрільби;
- після завершення стрільби;
- до виходу з місця стрільби;
- перед проведенням технічного обслуговування.

2.1.2 Перевірку безпеки рушниці проводьте в такій послідовності:

- поверніть рушницю так, щоб вікно заряджання опинилося зверху;
- направте дульний зріз ствола в безпечному напрямку;
- натисніть важіль блокування цівки і виконайте цівкою рух "назад" (до себе);
- огляньте лоток-подавач та магазин, переконайтесь, що на ньому та в магазині немає патронів;
- огляньте патронник через вікно видалення гільз, переконайтесь, що патронник порожній;
- виконайте цівкою рух "вперед" (від себе);
- натисніть спусковий гачок (контрольний спуск).

УВАГА! При перевірці безпеки рушниці торкатися спускового гачка заборонено!

2.2 Підготовка рушниці до стрільби

2.2.1 Розкладіть приклад рушниці з складаним прикладом, повернувши навколо вісі зверху донизу до фіксації в горизонтальному положенні.

2.2.2 Установіть бажану довжину висувного приклада, для чого натисніть клавішу фіксації довжини приклада і, потягнувши приклад вздовж горизонтальної вісі, установіть бажану довжину. Відпустіть клавішу фіксації приклада, і, посунувши приклад вперед-назад, зафіксуйте його положення.

2.2.3 Огляньте патрони, переконайтесь, що вони відповідають калібру, зазначеному на ствольній коробці рушниці.

2.3 Заряджання

УВАГА! При заряджанні рушниці торкатися спускового гачка заборонено!

Цівка рушниці в передньому положенні, ударно-спусковий механізм спущений.

Поверніть рушницю так, щоб вікно заряджання опинилося зверху, і направте дульний зріз ствола в безпечному напрямку. Штовхайте патрон передньою частиною вперед через вікно для заряджання, доки виступний фланець гільзи патрона розташується за правим відсікачем. Аналогічно проштовхуйте решту патронів, доки магазин повністю заповниться патронами (рисунок 1). Магазин споряджений, рушниця готова до стрільби.

Не перевищуйте допустиму місткість магазину!

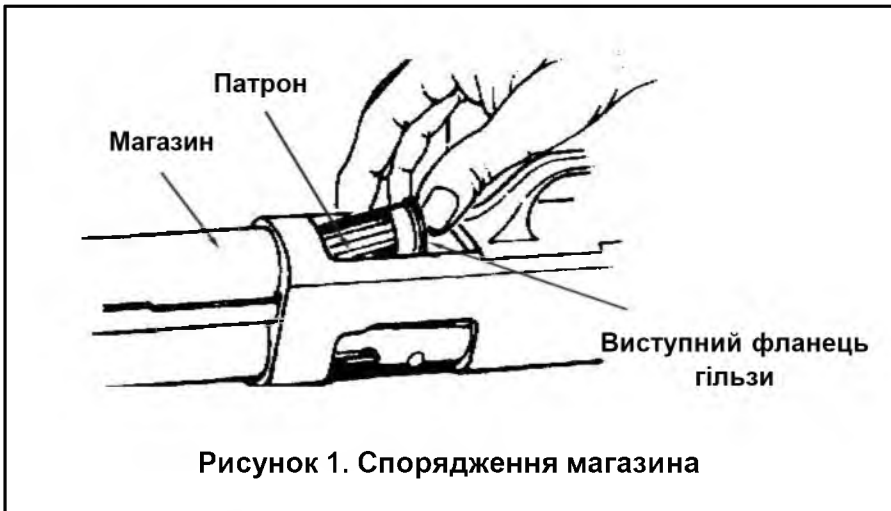


Рисунок 1. Спорядження магазину

2.4 Стрільба

2.4.1 Спрямуйте дульний зріз ствола рушниці в безпечному напрямку. Виконайте цівкою рух "назад-вперед", переведіть запобіжник в положення "безпечно", натиснувши його з лівого боку рушниці. Рушниця готова до стрільби, патрон в патроннику, курок зведений.

Для виконання пострілу переведіть запобіжник в положення "стрільба", натиснувши його з правого боку рушниці. Прицільтесь і натисніть спусковий гачок. Рушниця вистрілить.

Для продовження стрільби перезарядіть рушницю рухом цівки "назад-вперед", при цьому стріляна гільза видаляється за межі рушниці через вікно видалення гільз. Патрон подається із магазину в патронник, курок зводиться. Рушниця знову готова до стрільби.

Якщо після завершення стрільби рушниця залишилася зарядженою, патрон в патроннику, курок зведений, переведіть запобіжник в положення "безпечно".

Якщо після завершення стрільби всі патрони вистрілені, перевірте безпеку рушниці, як зазначено в 2.1.2 цього керівництва з експлуатації.

2.5 Розряджання

При розряджанні рушниці направляйте дульний зріз ствола в безпечному напрямку, не торкайтеся спускового гачка.

Розряджання рушниці можливо одним із способів, наведених нижче:

1) розташуйте рушницю так, щоб вікно заряджання опинилося знизу, натисніть важіль блокування затвора і, утримуючи його в такому положенні, виконуйте цівкою рух "назад-вперед", доки усі патрони будуть видалені за межі рушниці крізь вікно викидання гільз;

2) розташуйте рушницю так, щоб вікно заряджання опинилося знизу. Через вікно заряджання натисніть пальцем правий відсікач, патрони випадають із магазину через вікно заряджання.

Після розряджання перевірте безпеку рушниці, як зазначено в 2.1.2 цього керівництва з експлуатації.

2.6 Дії з рушницею при виникненні затримок

2.6.1 Якщо після натискання спускового гачка постріл не відбувся, зачекайте не менше однієї хвилини і тільки після цього розрядіть рушницю у послідовності, зазначеній в 2.5 цього керівництва з експлуатації. Перевірте патрон, патронник та канал ствола на наявність забруднення та пошкоджень.

2.6.2 Якщо при стрільбі звук чергового пострілу був сильніший або слабший, ніж звук попереднього, припиніть стрільбу, рушницю розрядіть у послідовності, викладеній в 2.5 цього керівництва з експлуатації, і перевірте патронник, канал ствола на наявність забруднення та пошкоджень.

3 ТЕХНІЧНЕ ОБСЛУГОВУВАННЯ

3.1 Загальні вказівки

Технічне обслуговування рушниці проводять негайно після закінчення стрільби.

Якщо рушниця тривалий час не використовується, технічне обслуговування проводьте кожного тижня.

Технічне обслуговування проводять в такій послідовності:

- неповне розбирання рушниці;
- чищення рушниці і магазину;
- змащення рушниці;
- збирання рушниці;
- перевірка функціонування рушниці.

3.2 Неповне розбирання рушниці

3.2.1 Перед початком розбирання розрядіть рушницю, як зазначено в 2.5 цього керівництва з експлуатації.

Виконайте перевірку безпеки рушниці, як зазначено в 2.1.2 цього керівництва з експлуатації.

Для розбирання рушниці виконайте такі дії:

- від'єднайте ствол;
- від'єднайте приклад;
- від'єднайте ударно-спусковий механізм;
- від'єднайте деталі, розташовані в ствольній коробці.

3.2.2 Від'єднання ствола

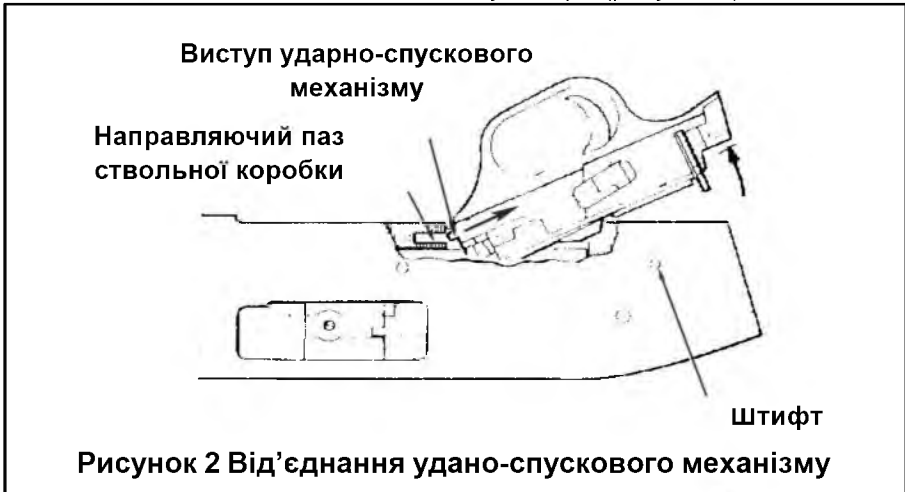
Відкрутіть кріплення магазину. Повертаючи ствол вліво-вправо, витягніть його із ствольної коробки.

3.2.3 Від'єднання прикладу

Відкрутіть гвинти кріплення прикладу і від'єднайте приклад та пістолетну рукоятку від ствольної коробки.

3.2.4 Від'єднання ударно-спускового механізму

Розташуйте рушницю так, щоб спускова скоба була зверху. Виштовхніть штифт, який утримує ударно-спусковий механізм і витягніть ударно-спусковий механізм, підіймаючи його задню частину догори (рисунк 2).



3.2.5 Від'єднання деталей, розташованих в ствольній коробці

Зверніть особливу увагу на взаємне розташування затвору, остова затвору і тяг при розбиранні, тому що ці деталі повинні бути встановлені точно так при збиранні.

Перемістіть цівку назад приблизно до середини повного ходу і витягніть остов затвору (рисунк 3).



Рухом цівки вперед зніміть її з магазину, із ствольної коробки витягніть затвор (рисунок 4А), а потім витягніть лоток-подавач, стиснувши його бокові поверхні (рисунок 4Б).

3.2.6 Затвор та ударно-спусковий механізм - складні вузли, тому подальше їх розбирання не рекомендується.

Повне розбирання рушниці проводити тільки в умовах майстерні при ремонті.



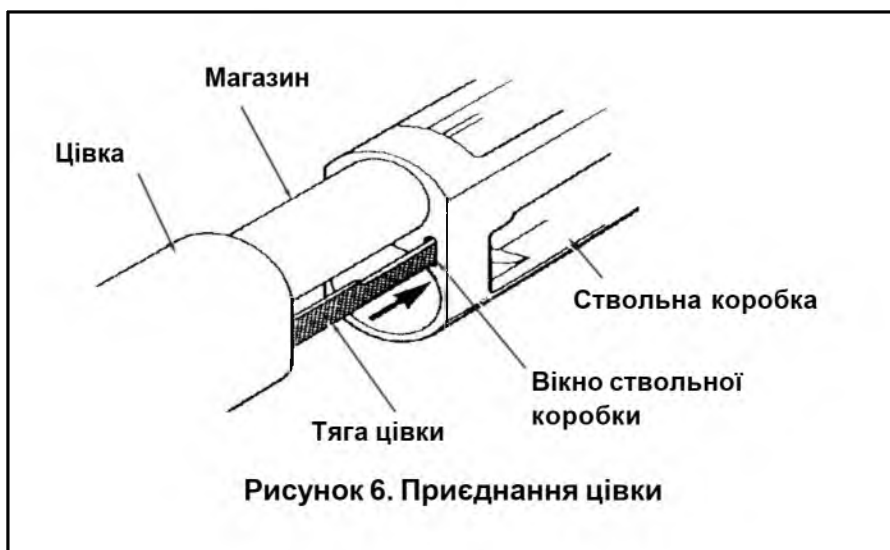
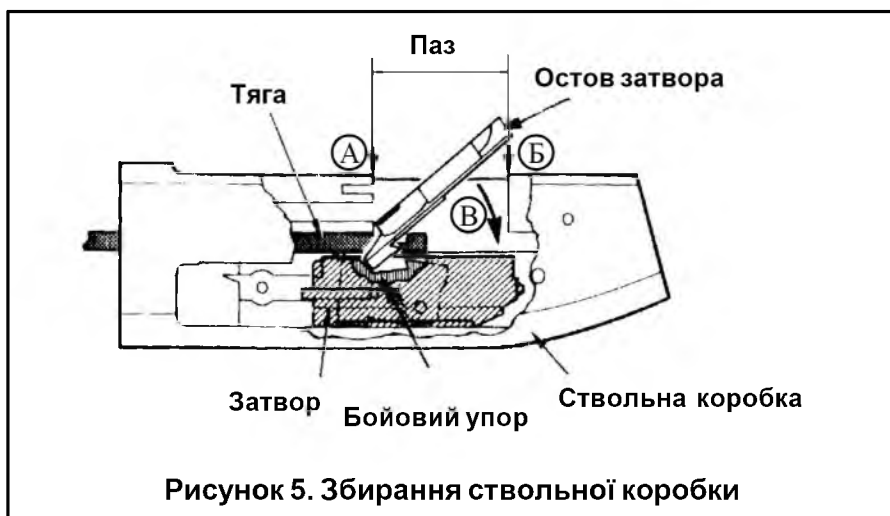
3.3 Збирання

3.3.1 Збирання ствольної коробки

Розташуйте ствольну коробку так, щоб місце знаходження ударно-спускового механізму опинилося зверху. Стисніть стінки лотка-подавача разом і просуньте в отвір ствольної коробки, виступи лотка-подавача повинні потрапити в отвори ствольної коробки. Поверніть лоток-подавач так, щоб його передній край знаходився на одному рівні з зовнішнім краєм порожнини ствольної коробки.

Вставте затвор задньою частиною в отвір для ствола в ствольній коробці, бойовий упор затвора повинен розташуватися проти її верхнього краю. Натисніть відбивач і посувайте затвор, доки він повністю увійде у ствольну коробку. Відбивач повинен потрапити у паз затвора. Посувайте лоток-подавач донизу, доки він розташується проти затвора. Розташуйте задню частину затвора на одному рівні з задньою стінкою пазів на стінках ствольної коробки (рисунок 5-Б). Одягніть цівку на магазин, при цьому тяги повинні потрапити у відповідні отвори ствольної коробки (рисунок 6). Виставте тяги так, щоб виступ на тязі був на одному рівні з пазами на внутрішніх стінках ствольної коробки (рисунок 5-А). Розташуйте остов затвора так, щоб на верхній його стороні були заглиблення, а на нижній - виступи. Просуньте передню частину в паз тяги. Виступаюча частина остова затвора повинна зайти у виріз бойового упора. Опустіть задній кінець остова затвора донизу (рисунок 5-В). При виконанні

цівкою руху "назад-вперед", затвор і остов затвора повинні рухатись в напрямних ствольної коробки плавно без заїдань . Якщо їх рух утруднений, то не застосовуйте силу, розберіть і знову зберіть ствольну коробку, звертаючи особливу увагу на взаємозв'язок затвору, остова затвору і тяг.



3.3.2 Приєднання ударно-спускового механізму

Переконайтесь, що цівка в передньому положенні.

Зведіть курок ударно-спускового механізму. Утримуючи однією рукою лівий і правий відсікачі, міцно притиснувши їх до стінок ствольної коробки, другою рукою тримайте ударно-спусковий механізм (рисунок 7А).

Вставте передню частину ударно-спускового механізму своїми виступами у пази на стінках ствольної коробки, потім вільно опустіть задню частину ударно-спускового механізму вниз до упору (рисунок 7Б).

Не застосовуйте силу!

Сумістіть отвори ударно-спускового механізму і ствольної коробки, вставте штифт кріплення ударно-спускового механізму.

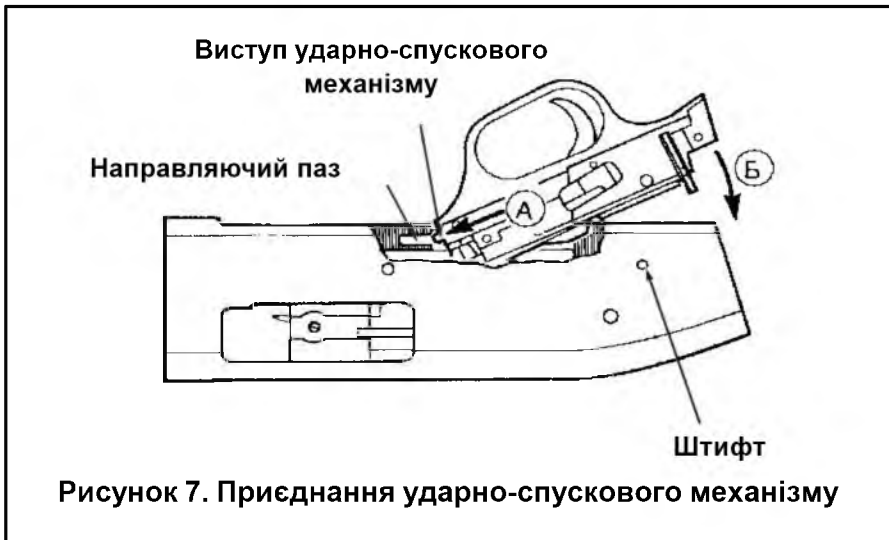


Рисунок 7. Приєднання ударно-спускового механізму

3.3.3 Приєднання приклада

Приєднайте пістолетну рукоятку і приклад до ствольної коробки і закрутіть гвинти кріплення приклада.

3.3.4 Приєднання ствола

Вставте ствол в ствольну коробку і, повертаючи його вліво-вправо, просуньте до упору. Одягніть антабку і закрутіть гайку магазину.

3.4 Чищення і змащення

Огляд, неповне розбирання, чищення і змащування рушниці виконуйте негайно після закінчення стрільби, а при довготривалому зберіганні рушниці без використання не рідше одного разу на тиждень.

Виконайте неповне розбирання рушниці як зазначено в 3.2 цього керівництва з експлуатації.

Канал ствола вичистіть щетинним йоржиком, змоченим лужним розчином, до повного видалення порохового нагару. Відкладення свинцевого нальоту видаляють з каналу ствола йоржиком з тонкого сталевого або латунного дроту, густо змащеного рідким рушничним мастилом.

Затвор, ударно-спусковий механізм, ствольну коробку, а також решту деталей вичистіть до повного знищення слідів нагару, бруду та вологи шматком тканини, просоченим рідким рушничним мастилом та віджати.

Після чищення деталі рушниці змастіть рідким рушничним мастилом. Мастило нанесіть тонким шаром шматком тканини, змоченим вище згаданим мастилом та віджати. Потьоки мастила зніміть сухим шматком тканини. Ствол насухо протріть сухим шматком тканини.

Після чищення та змащення деталей зберіть рушницю як зазначено в 3.3 цього керівництва з експлуатації.

3.5 Перевірка функціонування

Натисніть важіль блокування затвора і, утримуючи його в такому положенні, виконайте цівкою рух "назад-вперед" кілька разів, впевніться, що вона рухається плавно, без заїдань. Відпустіть важіль блокування затвора. Виконайте цівкою рух "назад-вперед". Установіть кнопку запобіжника в положення "безпечно". Натисніть спусковий гачок. Курок заблокований. Зніміть палець із спускового гачка, переведіть кнопку запобіжника в положення "стрільба". Натисніть спусковий гачок. Курок здійснює удар по ударнику.

Якщо рушниця не виконує хоча б одну з перерахованих вище перевірок, відправте її в ремонтну майстерню.

3.6 Консервація

Підприємство-виробник проводить консервацію рушниці. Граничний термін зберігання рушниці без переконсервації не більше двох років.

Для розконсервації рушниці проведіть її розбирання, чищення та збирання відповідно до розділу 3 цього керівництва з експлуатації.

При досягненні граничного терміну консервації при зберіганні або при постановці на довготривале зберігання, необхідно виконати переконсервацію рушниці методом нанесення на внутрішні і зовнішні поверхні товстого шару мастила.

4 МОЖЛИВІ НЕСПРАВНОСТІ

Можливі несправності і способи їх усунення наведені в таблиці 4.1.

Таблиця 4.1

Зовнішні прояви несправності	Ймовірна причина	Методи усунення
При натисканні на спусковий гачок постріл не відбувся	Затвор не дійшов до крайнього переднього положення	Прокалібрувати чи замінити патрон
Неповна подача патрона з магазину на подавач	Забруднення магазина	Розібрати і вичистити магазин
Повторення вище згаданих неполадок або неполадки іншого характеру	Забруднення деталей і механізмів рушниці	Перевірити механізми рушниці, вичистити і змастити

8 ГАРАНТІЇ ВИРОВНИКА

Виробник гарантує відповідність якості рушниці вимогам нормативних документів при дотриманні споживачем правил експлуатації, умов транспортування та зберігання, викладених в цьому керівництві з експлуатації.

Гарантійний термін експлуатації рушниць 12 місяців з дня введення рушниці в експлуатацію.

Повний середній термін експлуатування рушниць складає не менше п'яти років або 3000 пострілів, залежно від події, що настає раніше.

Виявлені в період гарантійного терміну експлуатування приховані дефекти КНВО "Форт" усуває безкоштовно, при умові виконання споживачем правил експлуатації, транспортування і зберігання рушниці, що викладені в цьому керівництві з експлуатації.

Для виконання гарантійного ремонту споживач повинен відправити рушницю та це керівництво з експлуатації у КНВО "Форт" за адресою:

вул. 600-річчя, 27, м. Вінниця, 21027, Україна

КНВО "Форт" виконує ремонт рушниці в післягарантійний період за рахунок споживача.

9 ВІДОМОСТІ ПРО КОНСЕРВАЦІЮ І ПАКОВАННЯ

Рушниця ФОРТ-500АС/ ФОРТ-500МС/ ФОР-500М1С/ ФОРТ-500ТС, заводський номер _____, піддана консервації і пакована згідно з вимогами, передбаченими діючою технічною документацією.

Консервацію виконав _____

Пакування виконав _____

Дата консервації " ____ " _____ р.

М.П.

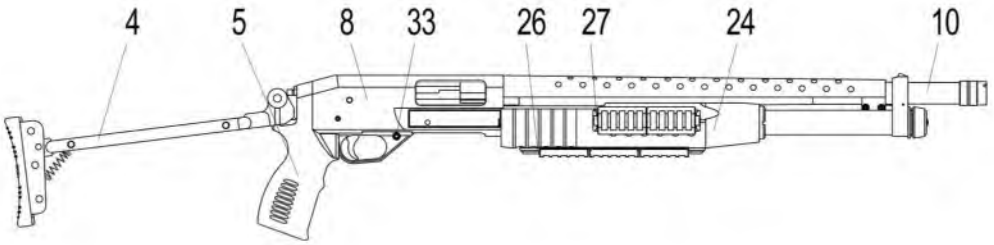


Рисунок 8 . Зовнішній вигляд рушниці ФОРТ-500АС

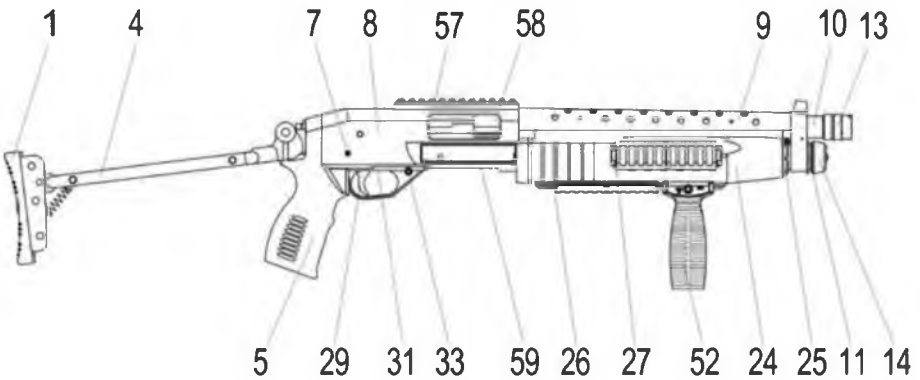


Рисунок 9 . Зовнішній вигляд рушниці ФОРТ-500М1С

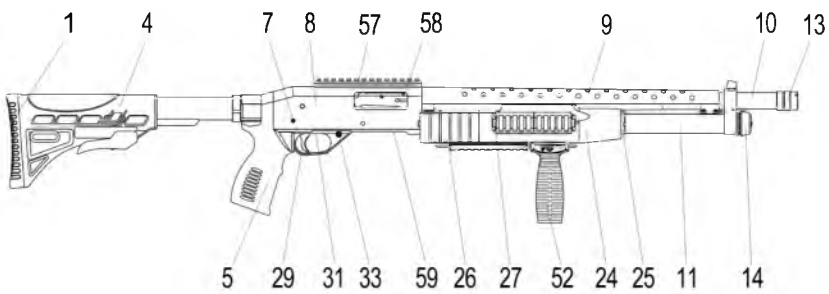


Рисунок 10. Зовнішній вигляд рушниці ФОРТ-500ТС

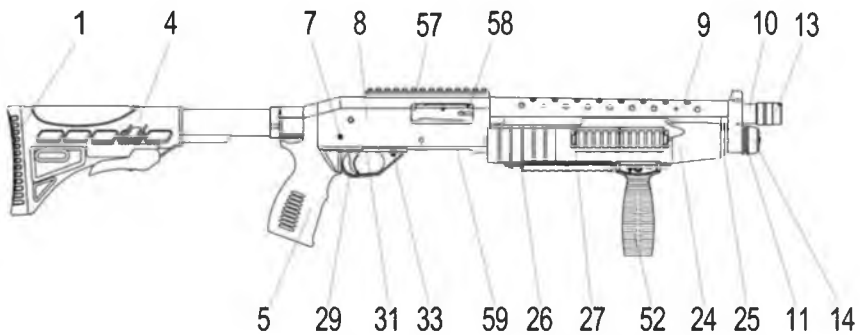
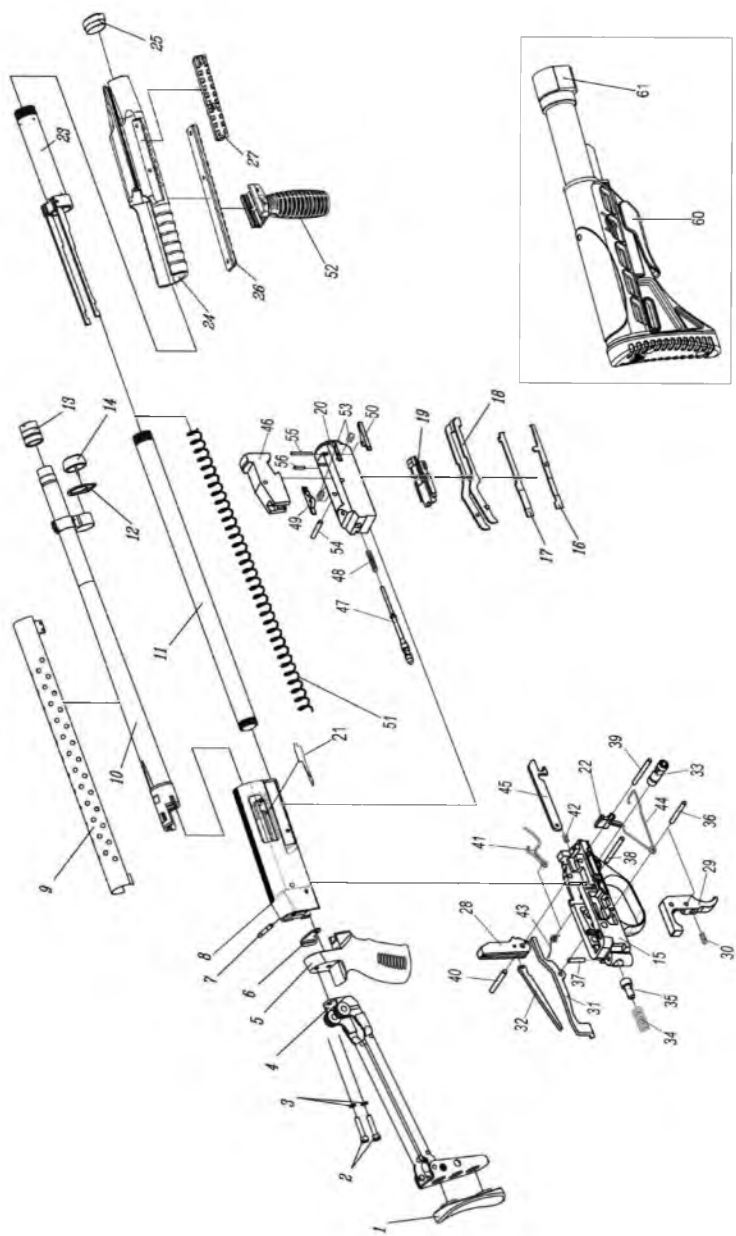


Рисунок 11. Зовнішній вигляд рушниці ФОРТ-500МС



а)

б)

Рисунок 12 . Схема розташування деталей рушниці
 - ФОРТ-500АС, ФОРТ-500М1С 10а);
 - ФОРТ-500ТС, ФОРТ-500МС 10б)

Перелік деталей гвинтівки "ФОРТ-500" до рисунків 8, 9, 10, 11, 12

01. Затильник приклада
02. Гвинт кріплення приклада
03. Шайба
04. Приклад
05. Рукоятка пістолетна
06. Антабка задня
07. Штифт кріплення ударно-спускового механізму
08. Ствольна коробка
09. Кожух ствола
10. Ствол
11. Магазин
12. Антабка передня
13. Гайка захисна
14. Гайка магазина
15. Корпус ударно-спускового механізму
16. Відсікач лівий
17. Відсікач правий
18. Лоток-подавач
19. Остов затвора
20. Затвор
21. Відбивач
22. Шептало
23. Корпус цівки
24. Накладка цівки
25. Гайка цівки
26. Планка кріплення передньої рукоятки
27. Планка кріплення тактичного ліхтаря
28. Курок
29. Гачок спусковий
30. Пружина гачка спускового
31. Важіль блокування затвора
32. Штовхач
33. Запобіжник
34. Пружина бойова
35. Упор бойової пружини
36. Вісь спускового гачка
37. Штифт бойової пружини
38. Штифт
39. Вісь шептала
40. Вісь курка
41. Пружина важеля блокування затвора
42. Пружина шептала
43. Пружина важеля блокування затвора
44. Пружина тяги
45. Тяга
46. Упор бойовий
47. Ударник
48. Пружина ударника
49. Викидач лівий
50. Викидач правий
51. Пружина магазина
52. Рукоятка передня
53. Пружина викидача
54. Вісь бойового упора
55. Вісь викидача лівого
56. Вісь викидача правого
57. Планка кріплення прицільних пристроїв
58. Вікно видалення стріляної гільзи
59. Вікно заряджання патронів
60. Клавіша висувного приклада
61. Адаптер кріплення висувного приклада