


ФОРТ

МВС УКРАЇНИ



**Пістолет
ФОРТ - 28 калібру
5,7x28 мм**

КНВО "ФОРТ" МВС УКРАЇНИ
вул. 600-річчя, 27
м. Вінниця, 21027, Україна
тел. (0432) 46-73-26
факс (0432) 46-80-16
siafort@ukr.net

Керівництво з експлуатації

Позиція	Позначення деталі	Назва деталі
45	713454.040	Штовхач ролика
46	741572.117	Вісь спускового гачка
47	741572.118	Вісь тяги
48	741572.119	Вісь механічного запобіжника
50	741572.127	Штифт фіксації кришки затвора
51	757471.070	Упор зворотних пружин
52	713454.039	Втулка зворотних пружин
53	758584.111	Затримка затворна
54	733110.029	Тяга
59	305416.005	Корпус магазина
60	741572.114	Штифт заднього вкладиша
61	741572.114-01	Штифт заднього вкладиша
62	741572.114-02	Штифт переднього вкладиша
63	741572.117	Штифт переднього вкладиша
64	301535.185	Магазин

Це керівництво з експлуатації призначено для вивчення принципу дії і правил експлуатації пістолета Форт-28 калібру 5,7x28 мм (далі за текстом - пістолет) і містить відомості про конструкцію, порядок використання, вимоги безпеки, правила розбирання, збирання, чищення, змащення, зберігання і гарантії виробника.

Пістолет - це засіб підвищеної небезпеки, тому завжди необхідно пам'ятати, що він може стати причиною непередбачуваних наслідків, як для стрільця, так і для оточуючих.

Завжди необхідно виконувати основні правила безпечного поводження з пістолетом, наведені нижче:

1 Тільки вичищений пістолет придатний для стрільби.

2 При поводженні з пістолетом вважайте, що він заряджений і здатний вистрілити.

3 Під час маніпуляцій направляйте пістолет в безпечному напрямку, незалежно від того заряджений він чи ні.

4 Завжди перевіряйте індикатор наявності патрона в патроннику. При усіх маніпуляціях з пістолетом, крім заряджання та стрільби, індикатор патрона в патроннику повинен бути опущеним.

5 Вичистіть і змастіть пістолет після закінчення стрільби.

1 ОПИС, БУДОВА І РОБОТА ПІСТОЛЕТА

1.1 Призначення

Пістолет Форт-28 калібру 5,7x28 мм є особистою зброєю, призначений для прицільної стрільби на відстанях до 100 м.

1.2 Основні технічні дані і характеристики

Калібр патрона 5,7x28 мм
Місткість магазину, шт., патронів 20
Зусилля спуску, Н, не більше.....від 15 до 55
Габаритні розміри пістолета, мм:
довжина 202
висота 135
ширина 33
Маса з порожнім магазином,
кг, не більше.....0,70

1.3 Комплектність

Пістолет постачається у такій комплектності:
пістолет без магазину 1 шт.;
магазин..... 2 шт.;
протирка 1 шт.;
виколотка Ø 3,0 мм 1 шт.;
фіксатор магазину "L" (для лівши) 1 шт.;
керівництво з експлуатації 1 шт.;
споживча тара..... 1 шт.

1.4 Вимоги безпеки

1.4.1 Зберігайте пістолет та патрони в недосяжних для дітей місцях.

1.4.2 Забороняється зберігати пістолет зарядженим, індикатор наявності патрона в патроннику виступає над затвором.

Позиція	Позначення деталі	Назва деталі
24	713454.047	Півкільце
25	304264.015	Фіксатор магазину
26	732222.300	Рамка
27	753513.248	Пружина автоматичного запобіжника
28	753513.249	Пружина індикатора патрона в патроннику
29	753513.247	Пружина бойова
30	753513.250	Пружина зовнішня зворотна
31	753513.251	Пружина внутрішня зворотна
32	753513.255	Пружина магазину
33	753513.290	Стопорне кільце
34	753513.252	Пружина штовхача ролика
35	753513.020	Пружина фіксатора магазину
36	753513.253	Пружина затримки затворної
37	753513.254	Пружина тяги
38	753243.158	Індикатор патрона в патроннику
40	758584.109	Штовхач
41	741572.110	Вісь зворотної пружини
42	758146.032	Гвинт
43	732222.243	Ствол
44	741572.111	Фіксуєчий ролик

ПЕРЕЛІК ДЕТАЛЕЙ ПІСТОЛЕТА

Позиція	Позначення деталі	Назва деталі
1	732222.298	Затвор
3	735213.093	Вкладиш передній
4	735213.094	Вкладиш задній
5	751241.039	Автоматичний запобіжник
6	752212.024	Цілик
7	753300.013	Мушка
8	745115.054	Викидач
9	758584.113	Фіксатор затвора
10	745322.003	Роз'єднувач
11	735213.102	Куліса
12	758442.021	Ролик тяги
13	753243.157	Ударник
14	753243.153	Гніток викидача
15	753513.077	Пружина викидача
16	725233.055	Кришка затвора
17	735213.092	Корпус бойової пружини
18	713454.038	Втулка
19	758584.112	Крючок спусковий
20	751241.040	Запобіжник механічний
21	725325.038	Подавач магазину
22	734568.036	Дно магазину
23	725233.056	Кришка магазину

28

1.4.3 Під час огляду пістолета, в першу чергу, переконайтесь, що магазин від'єднаний від пістолета, а пістолет не заряджений; індикатор патрона в патроннику опущений у таких випадках:

- коли стрільба припинена;
- коли магазин вставляється в гніздо рамки;
- коли пістолет не використовується.

1.4.4 Забороняється наводити пістолет на людей або домашніх тварин навіть, якщо ви впевнені, що пістолет незаряджений, індикатор наявності патрона в патроннику не помітний.

1.4.5 У разі виникнення затримок при стрільбі, від'єднайте магазин, а потім проведіть огляд пістолета для виявлення причини затримки.

1.4.6 Категорично забороняється використовувати для чищення пістолета бензин або інші горючі рідини, а також миючі засоби або розчинники.

1.4.7 Забороняється використовувати для стрільби патрони з ознаками глибокої корозії, вм'ятинами, капсулем запалювачем, який хитається.

1.5 Будова пістолета

Пістолет самозарядний, спусковий механізм дозволяє тільки одиночну стрільбу.

Подавальний механізм, що переміщує патрони на лінію заряджання - магазинний.

Замикальний механізм, що призначений для замикання та відмикання затвора - напіввільний затвор при короткому ході ствола.

Ударний механізм, що запускає в дію ударний капсуль-запалювач - ударниковий.

Спусковий механізм із самозведенням забезпечує часткове зведення і спуск ударника при натисканні спускового гачка.

5

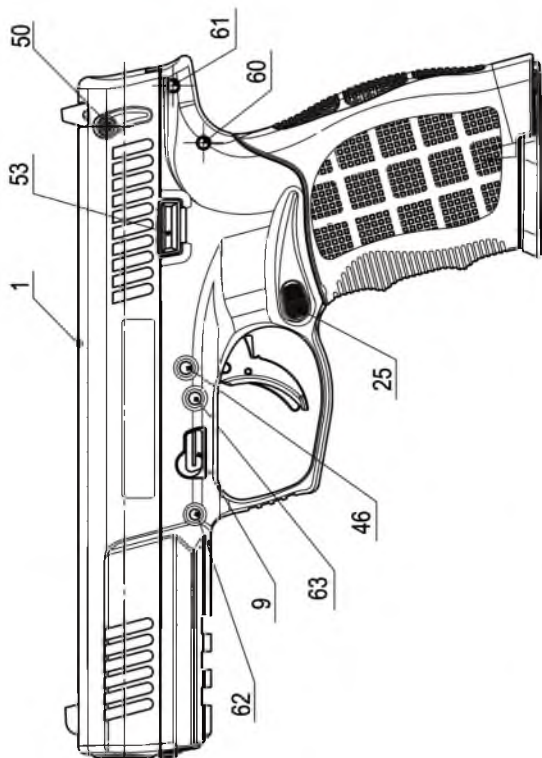


Рисунок 1 Пістолет Форт-28 вигляд зліва

Фіксатор магазину, утримує магазин в рукоятці пістолета. При натисканні фіксатора магазину магазин вільно випадає із рукоятки.

Фіксатор затвора забезпечує зчеплення затвора з рамкою. При повороті фіксатора затвора на кут 90° донизу, затвор при посуванні вперед уверх відокремлюється від рамки.

Штифт фіксації кришки затвора утримує кришку затвора на затворі. Кришка затвора від'єднується від затвора при вилученні штифта фіксації кришки затвора.

Прицільні пристрої відкритого типу - мушка та цілик.

1.6 Принцип дії пістолета

Заряджання пістолета здійснюється відтягиванням затвора назад та відпусканням. Затвор, зчеплений з стволом фіксуючим роликом, який затиснутий між заглибленням затвора та пазами переднього вкладиша рамки.

Затвор, рухаючись назад, стискає зворотні пружини і одночасно змушує фіксуючий ролик котитися по пазах переднього вкладиша рамки. При досягненні роликом похилої частини пазів переднього вкладиша, ролик опускається донизу, виходить із заглиблень затвора, затвор роз'єднується з стволом. Ствол зупиняється, а затвор продовжує вільно рухатись назад. В задньому положенні дзеркало затвора опиняється за задньою стінкою магазину, верхній патрон із магазину притискується до загинів магазину. При відпусканні затвор під тиском зворотних пружин рухається вперед, проштовхує патрон із магазину в патронник. Фіксуючий ролик, піджаний пружиною, посуваючись вперед по пазах переднього вкладишу рамки, входить в заглиблення затвора. Затвор, досягнувши переднього положення,

26

Зовнішній вигляд пістолета зліва - рисунок 1, зовнішній вигляд пістолета справа - рисунок 2, схема розташування деталей пістолета - рисунок 3.

Пістолет має складові частини та органи керування, призначення яких пояснюється нижче.

Рамка виготовлена з високоміцного полімерного матеріалу, містить:

- передній вкладиш із механізмом замикання та відмикання напіввільного затвору, складається із фіксуючого ролика та штовхача з пружиною;

- задній вкладиш містить роз'єднувач, пружину тяги, кулісу, ролик тяги.

Затвор, виготовлений із металу, закритий кришкою затвора із високоміцного полімерного матеріалу, яка утримується фіксатором кришки затвора.

Затвор містить:

- ствол з патронником і обоймою;

- зворотній механізм, складається з внутрішньої і зовнішньої зворотних пружин, втулки, вісі зворотних пружин, упора і гвинта;

- ударний механізм, складається із ударника, бойової пружини, автоматичного запобіжника з пружиною;

- механізм контролю патрона в патроннику, складається з індикатора та пружини;

- викидальний механізм, складається з викидача з пружиною та гнітком, розташованих у вікні затвора, та відбивача, розташованого на задньому вкладиші рамки;

Затворна затримка утримує затвор в крайньому задньому положенні після пострілу останнім патроном із магазину. При натисканні важеля затворної затримки затвор встановлюється в переднє положення.

6

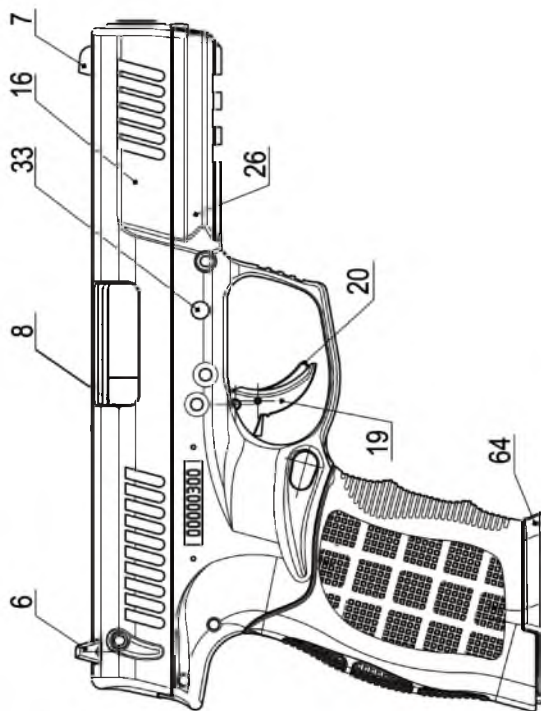


Рисунок 2 Пістолет Форт-28 вигляд справа

27

зчіплюється з стволом і закриває патрон в патроннику дзеркалом затвора.

Постріл із пістолета здійснюється натисканням спускового гачка. При цьому упор механічного запобіжника входить в паз рамки і звільняє спусковий гачок. Спусковий гачок, повертаючись навколо вісі, штовхає назад тягу, яка заднім кінцем упирається в заглиблення роз'єднувача та виступ ударника.

Тяга, рухаючись назад, повертає роз'єднувач, який своїм переднім плечем штовхає автоматичний запобіжник і виводить його із зачеплення з ударником. Одночасно тяга штовхає ударник в напрямку стиснення бойової пружини і повертає роз'єднувач доки його заднє плече не опустить тягу нижче виступу ударника. Стиснута бойова пружина розтискається і штовхає ударник в напрямку капсуль-запалювача патрона, закритого в патроннику. Відбувається постріл.

Енергія порохових газів, що утворюються при пострілі, примушує кулю рухатися вперед по стволу, а затвор - рухатися назад. Затвор, рухаючись назад, стискає зворотні пружини, автоматичний запобіжник штовхає заднє плече роз'єднувача і виводить задній кінець тяги із заглиблення роз'єднувача.

Коли стиснуті зворотні пружини починають розтискатись, затвор рухається вперед, штовхає верхній патрон із магазину в патронник і, в передньому положенні зчіплюючись з стволом, закриває патрон в патроннику.

При відпусканні спускового гачка бойова пружина штовхає тягу вперед, спусковий гачок устанавлюється в переднє положення, механічний запобіжник виходить із пазу рамки і блокує спусковий гачок. Задній кінець тяги входить у виріз роз'єднувача і устанавлюється проти його заднього плеча. Куліса,

8

експлуатації, транспортування і зберігання пістолета, що викладені в цьому керівництві з експлуатації.

Для виконання гарантійного ремонту споживач повинен відправити пістолет та це керівництво з експлуатації до КНВО «ФОРТ» за адресою:

вул.600-річчя, 27, м. Вінниця, 21027, Україна
тел.: (0432) 46-73-26,
факс: (0432) 46-80-16

Ремонт пістолета в післягарантійний період виконує КНВО «ФОРТ» за кошти споживача.

10 ВІДОМОСТІ ПРО КОНСЕРВАЦІЮ І ПАКУВАННЯ

Пістолет Форт-28 калібру 5,7x28 mm заводський номер _____ законсервований та пакований відповідно до вимог, передбачених діючою технічною документацією.

Консервацію виконав _____
Пакування виконав _____
Дата консервації «__» _____ 20__ р.

М.П.

25

8 СВІДОЦТВО ПРО ПРИЙМАННЯ

Пістолет Форт-28 калібру 5,7x28 mm заводський номер _____ виготовлений та прийнятий відповідно до обов'язкових вимог державних стандартів, діючої технічної документації і визнаний придатним до експлуатації.

Приймання виконав _____
представник ВТК
М.П. «___» _____ 20__р.

Представник замовника _____
М.П. «___» _____ 20__р.

9 ГАРАНТІЇ ВИРОБНИКА

Підприємство-виробник гарантує відповідність якості пістолета вимогам нормативних документів при дотриманні споживачем правил експлуатації, транспортування та зберігання, викладених в цьому керівництві з експлуатації.

Гарантійний термін експлуатації 12 місяців від дати відвантаження.

Середній термін експлуатації пістолета не менше п'яти років від дня вводу в експлуатацію або 10000 пострілів, що залежить від події, що настає раніше.

Виявлені в період гарантійного терміну експлуатації дефекти КНВО «ФОРТ» усуває безкоштовно, при умові дотримання правил

24

5 МОЖЛИВІ НЕСПРАВНОСТІ

Можливі несправності та способи їх усунення наведені в таблиці 5.1.

Таблиця 5.1

Найменування несправності, її зовнішні прояви і додаткові ознаки	Ймовірна причина	Способи їх усунення
Осічка. Затвор у крайньому передньому положенні, але постріл не відбувся.	1. Несправність патрона. 2. Згущення мастила, забруднення або затирання ударника. 3. Осадження або злам бойової пружини.	1. Перезарядити пістолет. Продовжіть стрільбу. 2. Пістолет розрядити, розібрати, оглянути і вичистити. При затиранні ударника пістолет відправити до майстерні. 3. Пістолет розрядити і відправити до майстерні.
Недосилка патрона затвором. Затвор зупинився не досягнувши крайнього переднього положення.	1. Забруднення патронника. 2. Злам або осадження зворотної пружини.	1. Дослати затвор рукою вперед і продовжити стрільбу. 2. Пістолет розрядити і відправити до майстерні.
Утикання, ущемлення патрона між дзеркалом затвора і казенною частиною ствола при досиланні патрона в патронник	1. Забруднення магазину. Розгин губок магазину. 2. Магазин не зафіксований фіксатором.	1. Від'єднати магазин, відвести затвор, витягнути ущемлений патрон. Продовжіть стрільбу. 2. Розрядити пістолет, замінити магазин. Несправний магазин відправити до майстерні. 3. Від'єднати магазин. Відвести затвор назад, витягнути ущемлений патрон. Вставити магазин. Продовжити стрільбу.

22

під тиском пружини тяги змушує роз'єднувач повернутись навколо осі при цьому задній кінець тяги установлюється проти заднього плеча роз'єднувача, а переднє плече тисне автоматичний запобіжник, який входить у відповідний паз ударника і блокує ударник. Пістолет знову готовий до пострілу.

1.7 Маркування

На затворі пістолета повинно бути нанесене таке маркування: знак для товарів та послуг підприємства-виробника; скорочена назва пістолета Форт-28; калібр 5,7x28 mm; напис "Вироблено в Україні". Заводський номер пістолета нанесено на рамку, ствол та затвор ударним методом, на магазині нанесений товарний знак підприємства-виробника.

1.8 Пакування

Пістолет у комплектності згідно з п.1.3 цього керівництва з експлуатації пакується в споживчу тару придатну для його зберігання.

2 СТРІЛЬВА З ПІСТОЛЕТА

2.1 Перевірка безпеки пістолета

2.1.1 Перевірку безпеки пістолета проводять у таких випадках:

- під час одержання або передачі пістолета;
- під час прибуття до місця стрільби;
- після завершення стрільби;
- до виходу з місця стрільби;
- до проведення технічного обслуговування.

2.1.2 Перевірку безпеки пістолета виконуйте в послідовності наведеній нижче:

- переконайтесь, що механічний запобіжник в положенні "безпечно";
- переконайтесь, що магазин від'єднаний від пістолета;

9

патронник виконується автоматично. Для продовження стрільби необхідно відпускати і натискувати спусковий гачок до використання усіх патронів із магазину.

2.3.5 Після пострілу останнім патроном із магазину, затвор утримується затворною затримкою в крайньому задньому положенні. Магазин порожній. Для продовження стрільби натисніть фіксатор магазину і підтримайте випадуючий порожній магазин. Вставте в рукоятку пістолета магазин споряджений патронами. Натисніть затворну затримку донизу. Пістолет знову заряджений і здатний до пострілу.

2.3.6 Після закінчення стрільби, при неповному використанні патронів затвор знаходиться в передньому положенні. Індикатор наявності патрона в патроннику повинен виступати над затвором. При повному використанні патронів затвор утримується затворною затримкою в крайньому задньому положенні. Індикатор наявності патрона в патроннику не помітний.

2.4 Розрядження пістолета

2.4.1 Від'єднайте магазин від пістолета, натиснувши фіксатор магазину.

2.4.2 Якщо затвор утримується затворною затримкою в крайньому задньому положенні, натисніть затворну затримку, затвор переходить в переднє положення.

2.4.3 Виконайте перевірку безпеки пістолета згідно з п.2.1.2 цього керівництва з експлуатації.

2.4.4 Якщо патрон був у патроннику, при перевірці безпеки пістолета він вилучається із патронника і видалається за межі пістолета через вікно затвора. Підберіть видалений патрон.

2.4.5 За необхідності видаліть невикористані патрони із магазину, як зазначено в 2.2 цього

11

- спрямуйте ствол пістолета в безпечному напрямку;
- переконайтесь, що пістолет не заряджений, індикатор наявності патрона в патроннику не помітний;
- утримуючи пістолет в безпечному напрямку, відведіть затвор в крайнє заднє положення, огляньте через вікно затвора патронник, переконайтесь, що він порожній, відпустіть затвор.

2.2 Спорядження магазина

Тримайте магазин у вертикальному положенні, а патрон помістіть на подавач. Натисніть на патрон і проштовхніть його під загиби магазина, так само проштовхніть інші патрони. Для видалення патронів із магазина, натискайте на дно гільзи патронів у напрямку вперед великим пальцем.

2.3 Зарядження та стрільба

2.3.1 Перевірте безпеку пістолета згідно з 2.1.2 керівництва з експлуатації.

2.3.2 Вставте споряджений патронами магазин в рукоятку пістолета. Спрацювання фіксатора магазина супроводжується характерним звуком.

2.3.3 Спрямуйте ствол пістолета в безпечному напрямку, відтягніть затвор у крайнє заднє положення і відпустіть. Патрон із магазина подається в патронник. Перевірте положення індикатора наявності патрона в патроннику. Індикатор наявності патрона в патроннику повинен виступати над затвором. Пістолет заряджений і здатний вистрілити при натисканні спускового гачка.

2.3.4 Прицільтесь і натисніть спусковий гачок. Після першого пострілу вилучення стріляної гільзи із патронника, видалення за межі пістолета крізь вікно затвора і подача нового патрона з магазина в

10

керівництва з експлуатації, вставте порожній магазин в рукоятку пістолета.

2.5 Дії з пістолетом при затримках стрільби

Перелік затримок і дії стрілка при їх виникненні наведено нижче:

1) при натисканні спускового гачка постріл не відбувся - перезарядіть пістолет і продовжіть стрільбу;

2) при автоматичному перезарядженні затвор не досяг крайнього переднього положення - перемістіть затвор рукою вперед і продовжіть стрільбу.

3 ТЕХНІЧНЕ ОБСЛУГОВУВАННЯ

3.1 Загальні положення

Технічне обслуговування пістолета проводьте відразу після закінчення стрільби.

При великій кількості пострілів протягом дня технічне обслуговування проводьте після кожних 400 пострілів.

Якщо пістолет не використовується, технічне обслуговування проводьте щотижня.

Послідовність проведення технічного обслуговування:

- розберіть пістолет і магазини;
- виконайте чищення пістолета і магазинів;
- огляньте розібраний пістолет;
- змастіть і зберіть пістолет;
- перевірте працездатність пістолета після збирання.

3.2 Неповне розбирання пістолета

Перед початком розбирання розрядіть пістолет як зазначено в 2.4 цього керівництва з експлуатації.

Якщо магазин встановлений в рукоятку,

12

6 ЗВЕРІГАННЯ ПІСТОЛета

Для довгострокового зберігання пістолета необхідно провести його консервацію. Порядок проведення консервації відповідно до розділу 3.8 цього керівництва з експлуатації.

Законсервований та пакований пістолет повинен зберігатись у закритих складських приміщеннях, де коливання температури і вологості значно менше, ніж на відкритому повітрі.

Граничний термін зберігання законсервованого пістолета не більше одного року з дня консервації.

7 ТРАНСПОРТУВАННЯ ПІСТОЛета

Пістолет у пакуванні підприємства-виробника транспортується будь-якими видами транспорту на будь-які відстані: у критих залізничних вагонах, критих автомашин, герметичних приміщеннях літаків відповідно до правил перевезення на відповідному транспорті. Під час транспортування повинно забезпечуватись нерухоме положення ящиків, яке виключає можливість їх ударів один в одного.

ють відстань між середньою точкою влучення та контрольною точкою.

Середня точка влучення не повинна відхилитися більше ніж на 5 см від контрольної точки влучення в будь-якому напрямку. Якщо середня точка влучення відхилилась від контрольної точки більш ніж на 5 см, то необхідно пересунути, або замінити цілик. Цілик замінюється більш низьким (високим), якщо середня точка влучення виявиться вище (нижче) контрольної точки; цілик пересувається вліво (вправо), якщо середня точка влучення виявилась правіше (лівіше) контрольної точки.

Збільшення (зменшення) висоти цілика або мушки забезпечує переміщення точки влучення доверху або донизу.

Розміри ціликів наведені в таблиці 4.1.

Таблиця 4.1

Номер	1	2	3	4
Висота, мм	8	8,5	8,4	-

Розміри мушки наведені в таблиці 4.2

Таблиця 4.2

Номер	1	2	3	4
Висота, мм	7,5	-	-	-

Переміщення цілика вправо (вліво) на 1 мм змінює положення середньої точки влучення у відповідну сторону на 19 см.

Приведення пістолета до нормального бою вважається закінченим, коли пістолет як по купчастості, так і по точності відповідає вимогам нормального бою. Після приведення пістолета до нормального бою цілик закріпити за допомогою керну.

21

Купчастість бою пістолета визнається нормальною, якщо усі чотири пробоїни (у крайньому разі три, при одній, яка випадково відхилилась) помістилися в коло діаметром 15 см.

При задовільній купчастості бою визначають середню точку влучення.

Для визначення середньої точки влучення за чотирма пробоїнами необхідно з'єднати прямою лінією дві найближчі будь - які пробоїни і відстань між ними розділити навпіл; отриману точку ділення з'єднати з третьою пробоїною. Відстань між ними розділити на три рівні частини; точку ділення, ближчу до двох перших пробоїн, з'єднати з четвертою пробоїною, відстань між ними розділити на чотири рівних частини. Точка, яка розташована на три ділення від четвертої пробоїни, буде середньою точкою влучення.

При симетричному розташуванні пробоїн середню точку влучення можливо визначити наступним способом:

- розташовані поряд пробоїни з'єднати попарно прямими лініями, через середину обох ліній провести третю лінію і розділити навпіл. Отримана точка ділення є середньою точкою влучення;

- пробоїни з'єднати попарно навхрест прямими лініями; точка перехрещення цих ліній є середньою точкою влучення.

Для визначення середньої точки влучення по трьох пробоїнах необхідно з'єднати дві пробоїни прямою лінією і відстань між ними розділити навпіл, отриману точку з'єднати з третьою пробоїною і розділити відстань між ними на три частини. Точка, ближча до двох перших пробоїн, є середньою точкою влучення.

Визначивши середню точку влучення, вимірю-

20

Відпустіть затвор, під дією зворотної пружини він повинен установитися в переднє положення.

Повністю натисніть спусковий гачок (холостий спуск). Спрацювання ударного механізму супроводжується характерним звуком. Вставте магазин і перевірте його фіксацію в рукоятці пістолета.

Відтягніть затвор в крайнє заднє положення і відпустіть. Затвор утримується в крайньому задньому положенні затворною затримкою. Від'єднайте магазин, натисніть затворну затримку, затвор установлюється в переднє положення.

3.8 Консервація

Підприємство-виробник проводить консервацію пістолета. Граничний термін зберігання пістолета без переконсервації - не більше одного року.

Для розконсервації пістолета необхідно провести його повне розбирання і чищення відповідно до розділу 3 цього керівництва з експлуатації.

При досягненні граничного терміну зберігання або у випадку, коли пістолет довго не використовується, необхідно проводити консервацію методом нанесення на його внутрішню і зовнішню поверхні товстого шару мастила.

Під час проведення консервації і розконсервації пістолета використовуйте протирку, яка входить в комплект постачання, а також шматки тканини і рідке рушничне мастило.

3.9 Заміна фіксатора магазина

Пістолет додатково комплектується фіксатором магазина з позначкою "L" (для лівші). Для заміни

18

натисніть фіксатор магазина і підтримайте випадаючий магазин.

Виконайте перевірку безпеки пістолета згідно з 2.1 цього керівництва з експлуатації. Направте ствол пістолета в безпечному напрямку. Натисніть і відпустіть спусковий гачок.

Поверніть фіксатор затвора на кут 90° донизу.

Тримайте пістолет однією рукою за рукоятку, а другою рукою охопіть затвор. Посуньте затвор вперед вгору і від'єднайте від рамки.

Однією рукою тримайте затвор внутрішньою порожниною догори. Другою рукою натисніть упор зворотних пружин вперед. Піднімаючи упор зворотних пружин догори, від'єднайте механізм зворотних пружин від затвора.

Витягніть із затвора ствол з фіксуючим роликом, штовхачем ролика і пружиною штовхача ролика.

Тримавши ствол у руці, закрийте отвір для штовхача великим пальцем. Виштовхніть фіксуючий ролик із паза ствола. Повільно відпускаючи великий палець, витягніть із отвору для штовхача штовхач і пружину штовхача.

3.3 Повне розбирання пістолета

3.3.1 Загальні вказівки

Не рекомендується часто проводити повне розбирання, тому що це призводить до передчасного зношення механізму пістолета.

Повне розбирання проводити тільки при сильному забрудненні, тривалому перебуванні в несприятливих погодних умовах (дощ, сніг, піщаний пил, підвищена вологість).

Проведіть неповне розбирання пістолета

13

пружини від затвора, потягнувши його назад.

Тримайте затвор верхньою частиною догори. Протиркою зсовуйте ударник назад доки автоматичний запобіжник роз'єднається з ударником і від'єднається разом з пружиною автоматичного запобіжника від затвора. Витягніть ударник з вікна затвора.

Стисніть бойову пружину, від'єднайте обидва півкільця від бойової пружини, витягніть із корпусу бойової пружини штовхач і втулку, а потім від'єднайте бойову пружину.

3.3.5 Розбирання викидача

Протиркою утопіть гніток викидача, одночасно натискаючи пальцем на передню частину викидача і повертаючи його навколо зацепу, витягніть з гнізда затвора. Витягніть гніток і пружину з отвору затвора.

3.3.6 Розбирання фіксатора магазина

Протиркою відведіть правий (зігнутий) кінець пружини фіксатора магазина вліво та вгору так, щоб зігнутий кінець вийшов із заглиблення фіксатора, притримуючи стиснуту пружину відведіть її прямий кінець з отвору в фіксаторі і витягніть пружину з пазу рамки, потім витягніть фіксатор з пазу рамки.

3.3.7 Розбирання магазина

Перед розбиранням магазина, видаліть усі патрони. Натисніть заціпку кришки магазина протиркою і обережно зсувайте її вперед, притримуючи дно магазина. Витягніть дно, пружину магазина і подавач.

УВАГА! не змінюйте положення пружини магазина.

3.4 Чищення пістолета

Чищення пістолета проводьте рідким рушничним мастилом у послідовності наведеній нижче:

15

відповідно до вказівок 3.2 цього керівництва з експлуатації.

3.3.2 Розбирання спускового механізму

Вибийте виколоткою вісь спускового гачка та два штифта переднього вкладиша. Витягніть із рамки затворну затримку з пружиною затворної затримки, спусковий гачок з механічним запобіжником та тягою, а потім витягніть передній вкладиш. Вибийте виколоткою вісь тяги і від'єднайте тягу від спускового гачка.

Вибийте виколоткою два штифта заднього вкладиша. Витягніть із рамки задній вкладиш. Витягніть із заднього вкладиша роз'єднувач, а потім кулісу з роликом тяги та пружину тяги.

3.3.3 Від'єднання кришки затвора

Виштовхніть штифт фіксації кришки затвора в напрямку з лівого боку на правий виколоткою або за допомогою протирки. Утримуючи затвор в руці натисніть цілик і видавіть задню частину затвора із кришки затвора. Охопіть однією рукою кришку затвора зверху, а другою рукою потягніть задню частину затвора донизу. Утримуючи затвор за задню частину від'єднайте кришку затвора від затвора рухом вперед догори.

УВАГА! Слідкуйте за індикатором наявності патрона в патроннику. При від'єднанні кришки затвора від затвора пружина індикатора патрона в патроннику та індикатор патрона в патроннику можуть випадково від'єднатись.

Витягніть з отвору затвора пружину індикатора наявності патрона в патроннику, а потім індикатор наявності патрона в патроннику.

3.3.4 Розбирання ударного механізму.

Зсередини затвора натисніть виколоткою задній кінець корпусу бойової пружини і виштовхніть його з вікна затвора. Від'єднайте корпус бойової

14

Чистка каналу ствола:

- протягніть крізь проріз протирки шматок тканини, товщина верстви тканини повинна бути такою, щоб протирка входила в канал ствола з невеликим зусиллям;

- змочіть тканину рідким рушничним мастилом;

- вставте протирку в канал ствола і повільно просуньте її по всій довжині каналу ствола кілька разів;

- замініть тканину і повторіть чищення;

- чищення проводжуйте до тих пір, поки на чистій тканині будуть залишатися сліди бруду чи нагару;

- протріть насухо канал ствола чистим, сухим шматком тканини.

Затвор вичистіть від нагару, бруду і вологи за допомогою тканини, змоченої рідким рушничним мастилом та віджатої. Ретельно прочистіть місця навколо викидача і ударника.

Решту деталей і механізмів, а також корпус магазину насухо протріть шматком тканини до повного знищення слідів нагару, бруду і вологи.

ПРИМІТКА. Під час першого чищення необхідно вичистити консерваційне мастило, ретельно протираючи деталі шматком тканини, змоченим рідким рушничним мастилом та віджати.

3.5 Огляд розібраного пістолета

Огляд розібраного пістолета проводьте після чищення.

На деталях не повинно бути дефектів, які негативно впливають на працездатність, міцність і безпеку експлуатації пістолета, а саме:

- на стволі і патроннику не повинно бути деформацій, роздуття і розколин;

16

фіксатора виконайте дії наведені в 3.3.6 цього керівництва з експлуатації. Встановіть фіксатор з позначкою "L" догори, а потім пружину фіксатора.

4 ПЕРЕВІРКА ВОЮ ПІСТОЛЕТА І ПРИВЕДЕННЯ ЙОГО ДО НОРМАЛЬНОГО ВОЮ

4.1 Загальні положення

Пістолет повинен бути приведений до нормального бою. Перевірка бою пістолета проводиться:

- під час надходження пістолета до підрозділу;
- після ремонту в майстерні;

- при відхиленні точки влучення від контрольної точки під час стрільби більше ніж на 5 см.

4.2 Приведення пістолета до нормального бою

Перевірка бою пістолета проводиться стрільбою на відстані 25 м патронами однієї партії.

Стрільба ведеться по чорному колу діаметром 25 см, закріпленому на щиті висотою 1 м і шириною 0,5 м.

Для перевірки бою пістолета на мішені позначають точку прицілювання (ТП) та контрольну точку влучення (КТВ). Якщо ТП позначена на середині нижнього краю чорного кола мішені, то КТВ повинна бути позначена в центрі чорного кола, якщо ТП позначена в центрі чорного кола, то КТВ повинна бути позначена на середині верхнього краю чорного кола.

Для перевірки бою пістолета виконують чотири постріли щільно і одномагітно прицілюючись. По розташуванню пробоїн визначають купчастість стрільби та положення середньої точки влучення (СТВ).

19

- на затворі не повинно бути розколин, нашарувань, порушень цілісності металу;

- на рамці, не повинно бути розколин;

- ударник повинен вільно переміщуватися в каналі затвора;

- на зацепі викидача і на бойку ударника не повинно бути відколін;

- на виступі подавача магазину не повинно бути розколин і нашарувань;

- загини магазину не повинні бути деформовані;

- усі деталі пістолета не повинні мати розколин, забоїн, деформацій та слідів іржі.

3.6 Змащування і складання пістолета

Після чищення і огляду розібраного пістолета, деталі і механізм пістолета крім ударника змастіть рідким рушничним мастилом.

Мастило нанесіть тонким шаром шматком тканини, змоченим вищезгаданим мастилом і віджати.

Потьоки мастила зніміть сухим шматком тканини.

Ударник змастіть густим мастилом типу: ЦІАТИМ-201.

Складання пістолета і магазину проведіть у послідовності, зворотній тій, яка викладена в розділах, 3.2 "Неповне розбирання пістолета", 3.3 "Повне розбирання пістолета" цього керівництва.

3.7 Перевірка функціонування пістолета

Не вставляючи магазин в гніздо рукоятки пістолета, спрямуйте пістолет в безпечному напрямку.

Відведіть затвор у крайнє заднє положення і огляньте через вікно затвора патронник, переконайтеся, що він порожній.

17