

КАЗЕННЕ НАУКОВО-ВИРОБНИЧЕ ОБ'ЄДНАННЯ



**Пістолет-кулемет  
"ФОРТ 224"  
калібра 9 mm Luger**

КНВО "ФОРТ" МВС УКРАЇНИ  
вул. 600-річчя, 27  
м. Вінниця, Україна, 21027  
тел. (0432) 46-73-26  
факс (0432) 46-80-16  
siafort@ukr.net

***Керівництво з  
експлуатації***

КАЗЕННЕ НАУКОВО-ВИРОБНИЧЕ ОБ'ЄДНАННЯ



**Пістолет-кулемет  
"ФОРТ 224"  
калібра 9 mm Luger**

КНВО "ФОРТ" МВС УКРАЇНИ  
вул. 600-річчя, 27  
м. Вінниця, Україна, 21027  
тел. (0432) 46-73-26  
факс (0432) 46-80-16  
siafort@ukr.net

***Керівництво з  
експлуатації***



Це керівництво з експлуатації призначено для вивчення принципу дії і правил експлуатації пістолета-кулемета "Форт-224" калібру 9 mm Luger (далі за текстом - пістолет-кулемет) і містить відомості про конструкцію, порядок використання, вимоги безпеки, правила розбирання, збирання, чищення, змащення, зберігання і гарантії виробника.

### УВАГА !

Перед тим, як користуватися пістолетом-кулеметом ознайомтеся з керівництвом з експлуатації.

Завжди необхідно виконувати основні правила безпечного поводження з пістолетом-кулеметом, наведені нижче:

1 Завжди перевіряйте пістолет-кулемет після приймання та передачі зброї.

2 Стрільбу з пістолета-кулемета можуть виконувати тільки підготовлені стрілки відповідно до правил безпеки.

3 Стрільба із пістолета-кулемета виконується тільки з вивіреними прицілами.

4 Забороняється виконувати безперервну стрільбу більше ніж з 8 магазинів.

3

### 1.4 Будова пістолета-кулемета

Розташування органів керування пістолетом-кулеметом наведено на рисунку 1, а рухома система показана на рисунку 2.

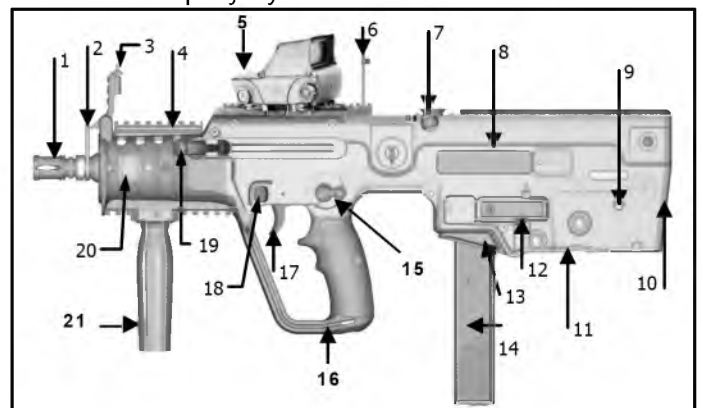


Рис. 1 Розташування органів керування

- |                                      |  |
|--------------------------------------|--|
| 1 Полум'ягасник                      | 11 Важіль затворної затримки               |
| 2 Передня антабка                    | 12 Фіксатор магазину                       |
| 3 Мушка                              | 13 Адаптер магазину                        |
| 4 Кронштейн для додаткових пристроїв | 14 Магазин                                 |
| 5 Коліimatorний приціл Форт М5       | 15 Перемикач                               |
| 6 Цілик                              | 16 Пістолетна рукоятка з запобіжною скобою |
| 7 Газовий циліндр                    | 17 Спусковий гачок                         |
| 8 Кришка вікна викидання гільз       | 18 Важіль фіксатора магазину               |
| 9 Задній отвір кріплення ремня       | 19 Рукоятка зведення                       |
| 10 Приклад в зборі                   | 20 Ців'ю                                   |
|                                      | 21 Передня рукоятка                        |

5

# 1 ОПИС І РОБОТА ПІСТОЛЕТА-КУЛЕМЕТА

## 1.1 Призначення

Пістолет-кулемет призначений для ведення щільного прицільного вогню. Пістолет-кулемет має конфігурацію Bull pup. Пістолет-кулемет має вбудований пристрій зниження рівня звуку пострілу та коліматорний приціл, який дозволяє прицілюватися з "відкритими очима".

## 1.2 Основні технічні дані і характеристики:

1.2.1. Для стрільби з пістолета-кулемета, як штатні використовують патрони 9 mm Luger.

1.2.2. Технічні параметри пістолета-кулемета:

Довжина ствола, мм.....330  
 Кількість нарізів ствола, шт.....6  
 Початкова швидкість кулі, м/с..... 380±20  
 Місткість магазину, патронів.....32  
 Довжина пістолета-кулемета, мм.....585  
 Висота пістолета-кулемета, мм.....250  
 Ширина пістолета-кулемета, мм.....82,5  
 Маса пістолета-кулемета без патронів, кг, не більше.....3,3  
 Темп стрільби, постр./хв.....750 - 1200  
 Зусилля спуску, кгс .....від 4,0 до 5,0

## 1.3 Комплектність:

Пістолет-кулемет постачається у такій комплектності:

Пістолет-кулемет .....1 шт.;  
 Магазин .....4 шт.;  
 Коліматорний приціл Форт М5 зав. № ..... 1 шт.;  
 Набір для чищення та змащування... 1 компл.;  
 Ремінь .....1 шт.;  
 Керівництво з експлуатації .....1 шт.;  
 Споживче пакування .....1 шт.

4

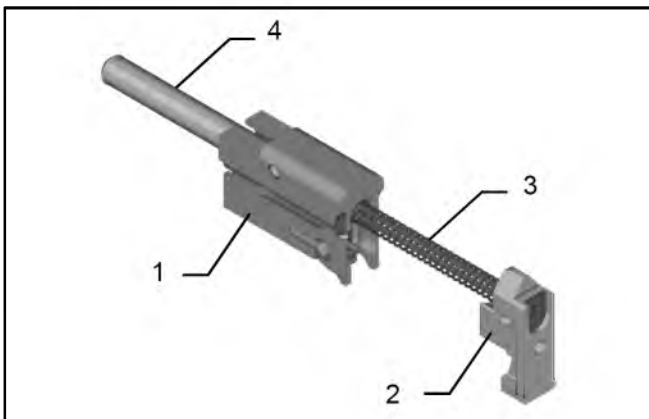


Рис. 2 Рухома система автоматики

- 1 Ведучий виступ затвора
- 2 Буфер
- 3 Зворотня пружина
- 4 Трубка поршня

Пістолет-кулемет призначений для ведення прицільної автоматичної або одиночної стрільби.

## 1.5 Маркування

Пістолет-кулемет повинен мати маркування, яке нанесене безпосередньо на нього і обов'язково містити:

- 1) заводський номер, нанесений ударним методом на стволі та корпусі пістолета-кулемета;
- 2) на корпусі пістолета-кулемета нанесені: знак для товарів і послуг підприємства-виробника, назва пістолета-кулемета, позначення патрона, що використовується, напис "Вироблено в Україні".

Закінчення таблиці 10.1

Найменування несправності, її зовнішні прояви і додаткові ознаки	Ймовірна причина	Спосіб усунення
		За допомогою шомпола проштовхніть гільзу. Вставте магазин та продовжіть стрільбу.
	2. Несправний відбивач або викидач	2 Зверніться до майстерні.
Захват або невідбиття гільзи.	1. Забруднення рухомих частин, газових шляхів або патронника	1. Відведіть рукоятку затворної рами назад, викиньте гільзу та продовжіть стрільбу. При повторній затримці. Прочистіть газові шляхи, рухомі частини, патронник.
	2. Несправний відбивач або викидач	2. Зверніться до майстерні.

## 10 ПОТОЧНИЙ РЕМОНТ

Таблиця 10.1

Найменування несправності, її зовнішні прояви і додаткові ознаки	Ймовірна причина	Спосіб усунення
Осічка. Затворна рама в передньому положенні, патрон в патроннику, курок спущений - пострілу не відбулося.	1. Несправність патрона.  2. Затвор забруднений  3. Зламаний або зносився ударник або ударно-спусковий механізм.	1. Перезарядить гвинтівку та продовжуйте стрільбу  2. При повторній осічці огляньте та прочистіть ударник та ударно-спусковий механізм.  3. Зверніться до майстерні
Невикидання гільзи. Гільза в патроннику, наступний патрон уткнувся у неї кулею, рухомі частини зупинилися в середньому положенні	1. Брудні патрони або забруднений патронник	1. Відвести рукоятку взводу назад та утримувати її в задньому положенні. Від'єднайте магазин та вийміть патрон, що уткнувся.

22

## 8 ГАРАНТІЇ ВИРОБНИКА

Виробник гарантує відповідність пістолета-кулемета вимогам нормативних документів при дотриманні споживачем правил експлуатації, транспортування та зберігання, викладених в цьому керівництві.

Середній термін служби пістолета-кулемета не менше п'яти років або двадцять тисяч пострілів, залежно від того, що надійде раніше.

Гарантійний термін експлуатації 36 місяців з дня вводу пістолета-кулемета в експлуатацію.

Виявлені в період гарантійного терміну експлуатації дефекти, КНВО «ФОРТ» усуває безкоштовно, при умові дотримання правил експлуатації і зберігання пістолета-кулемета, що викладені в цьому керівництві.

Для виконання гарантійного ремонту власник повинен відправити пістолет-кулемет та це керівництво до КНВО «ФОРТ» за адресою:

**21027 Україна м. Вінниця, вул.600-річчя, 27**

Ремонт пістолета-кулемета в після-гарантійний період може виконувати КНВО «ФОРТ», за кошти власника.

20

## 1.6 Пакування

Пістолет-кулемет в комплектності згідно п.1.3 цього керівництва упаковується в споживче пакування, придатне для його зберігання.

## 2 СИСТЕМА ПРИЦІЛЮВАННЯ

Пістолет-кулемет обладнаний системою прицілювання, яка складається з головного коліimatorного прицілу та допоміжних прицілів (цілик та мушка).

**Головний приціл.** Коліimatorний приціл, що кріпиться безпосередньо на ствольну коробку.

**Допоміжні приціли.** Допоміжні приціли (мушку та цілик) використовують при веденні стрільби, якщо коліimatorний приціл відсутній або знаходиться в неробочому стані.

**Додаткові оптичні пристрої.** Денний моноскоп 3x або 4x кратним збільшенням, телескопічний приціл з дальноміром або пристрій нічного бачення (за наявності) можуть бути встановлені на одній вісі з коліimatorним прицілом за допомогою кронштейна для установки оптичних пристроїв.

## Коліimatorний приціл Форт М5

Коліimatorний приціл Форт М5 - це електронний каліimatorний приціл спеціально розроблений для швидкої, інстинктивної і точної стрільби з обома відкритими очима. Він забезпечує миттєве прицілювання з чотирма різними рівнями підсвічування.

7

нормального бою. 1 клацання = 1,4 см з відстані 25 м.

Відстань, м	Відхилення, см
0	-9,4
25	-0,4
50	4,4
75	4,7
100	0

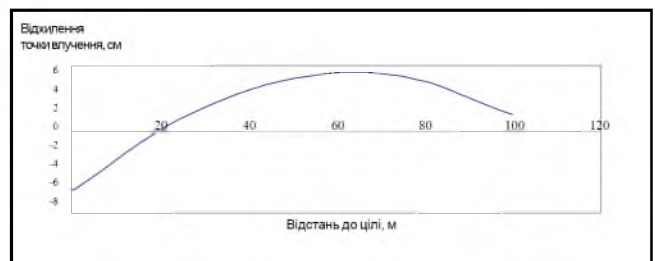


Рис. 4 Балістична траєкторія

## 3 ВИКОРИСТАННЯ ПІСТОЛЕТА-КУЛЕМЕТА

### 3.1 Заходи безпеки

Перш ніж проводити будь-які дії з пістолетом-кулеметом, необхідно засвоїти правила і прийомні стрільби, а також правила технічного обслуговування пістолета-кулемета, викладені в цьому керівництві.

При заряджанні або розряджанні пістолета-кулемета, ствол спрямовуйте в безпечному напрямі.

Важіль перемикача знаходиться в положенні S

9



Рис. 3 Коліматорний приціл Форт М5

- 1 Гвинт регулювання по вертикалі.
- 2 Гвинт регулювання по горизонталі
- 3 Задня лінза (сторона стрілка)
- 4 Важелі кріплення до планки Пікатінні

### Правила приведення Форт М5 до нормального бою

- 1 Виконайте п'ять пострілів по мішені розташованій на відстані 25 м.
- 2 Графічним методом визначить середню точку влучення.
- 3 Повертаючи гвинти регулювання по горизонталі та вертикалі перемістите точку влучення в оптимальне положення (4,3 см нижче точки прицілювання на відстані 25 м). Поворот кожного із гвинтів регулювання на одне ділення переміщує точку влучення на відстані 25 м на 1 см у відповідну сторону.

### Допоміжні приціли

Допоміжні приціли - мушка та цілик, що дозволяють виконувати прицілювання, дивлячись на мушку через цілик, якщо коліматорний приціл виведено з ладу (є непрацюючим). Для прицілювання підніміть передній приціл (мушку) і поверніть задній приціл (цілик) проти годинникової стрілки. Мушка має можливість вертикального та горизонтального приведення до

8

"безпечно" коли пістолет-кулемет не використовується.

Розряджайте пістолет-кулемет після закінчення стрільби, а також перед розбиранням, чищенням і змащенням.

Не кладіть палець на спусковий гачок до тих пір, доки пістолет-кулемет не спрямований на ціль.

Пістолет-кулемет завжди повинен бути чистим та змащеним. Чищення і змащування проводьте у відповідності з вказівками, наведеними в розділі 4 цього керівництва.

### 3.2 Підготовка до стрільби

3.2.1 Перевірка пістолета-кулемета перед стрільбою

Утримуючи пістолет-кулемет правою рукою за пістолетну рукоятку, спрямуйте ствол пістолета-кулемета в безпечному напрямку, огляньте пістолет-кулемет зовні, важіль перемикача повинен знаходитись в положенні S "безпечно", натисніть великим пальцем лівої руки на важіль фіксатора магазину, а другою рукою підтримайте від'єднаний магазин.

Ствол пістолета-кулемета утримуйте в безпечному напрямку під кутом 60 градусів, натисніть великим пальцем правої руки на важіль перемикача та встановіть його в положення R "напівавтоматична стрільба" або А "автоматична стрільба", лівою рукою за рукоятку взвода відведіть рухомі частини назад та крізь вікно для викидання гільз огляньте патронник, переконайтесь, що він порожній, відпустіть рукоятку взвода і натисніть спусковий гачок, установіть важіль перемикача в положення S "безпечно".

### 3.2.2 Спорядження магазину

Тримайте магазин в вертикальному положенні, а патрон помістіть на подавач, попереду губок

## 9 ВІДОМОСТІ ПРО КОНСЕРВАЦІЮ І ПАКУВАННЯ

Пістолет-кулемет "ФОРТ 224" заводський номер \_\_\_\_\_ законсервований та упакований відповідно до вимог, передбачених діючою технічною документацією.

Консервацію виконав \_\_\_\_\_

Пакування виконав \_\_\_\_\_

Дата консервації «\_\_» \_\_\_\_\_ 20\_\_р.

М.П.

Законсервований та упакований пістолет-кулемет повинен зберігатись в закритих складських приміщеннях, де коливання температури і вологості значно менше, ніж на відкритому повітрі.

Граничний термін зберігання законсервованого пістолета-кулемета не більше одного року з моменту консервації.

### 6 ТРАНСПОРТУВАННЯ ПІСТОЛЕТА-КУЛЕМЕТА

Пістолет-кулемет в пакуванні підприємства-виробника транспортується будь-якими видами транспорту на будь-які відстані, у критих залізничних вагонах, критих автомашинах, герметичних приміщеннях літаків відповідно до правил перевезення на відповідному транспорті. При транспортуванні повинно забезпечуватись стійке положення ящиків, яке виключає можливість їх ударів одного об другий.

### 7 СВДОЦТВО ПРО ПРИЙМАННЯ

Пістолет-кулемет «ФОРТ 224» заводський номер \_\_\_\_\_ відповідає вимогам нормативних документів, діючої документації і визнаний придатним для експлуатації.

Приймання виконав \_\_\_\_\_

М.П. «\_\_» \_\_\_\_\_ 20\_\_р.

кінець зворотньої пружини в буфер.

Переконайтесь, що напрямна поршня знаходиться в передньому положенні.

Вставте зворотній механізм в ствольну коробку через тильну частину пістолета-кулемета, проштовхуючи його вперед.

Закрийте приклад і натисніть замикаючий штифт.

Для перевірки пістолета-кулемета після збирання виконайте дії, наведені в 4.2 цього керівництва.

#### 4.9 Консервація

Підприємство-виробник проводить консервацію пістолета-кулемета. Граничний термін зберігання пістолета-кулемета без переконасервації не більше одного року.

Для розконсервації пістолета-кулемета необхідно провести його повне розбирання і чищення, відповідно до розділу 4 цього керівництва.

При досягненні граничного терміну зберігання або у випадку, коли пістолет-кулемет довго не використовується, необхідно проводити консервацію методом нанесення на його внутрішню і зовнішню поверхні товстого шару мастила.

При проведенні консервації і розконсервації пістолета-кулемета використовують набір для чищення та змащування, який входить в комплект постачання, шматки тканини і мастило.

#### 5 ЗБЕРІГАННЯ ПІСТОЛЕТА-КУЛЕМЕТА

Для довгострокового зберігання пістолета-кулемета необхідно провести його консервацію. Порядок проведення консервації відповідно до розділу 4.9 цього керівництва з експлуатації. Після консервації пістолет-кулемет обгорнути папером.

18

Старанно вичистіть деталі пістолета-кулемета.

Змастіть тонким шаром мастила місця на ведучому виступі затвора, зазначені на рисунку 6.

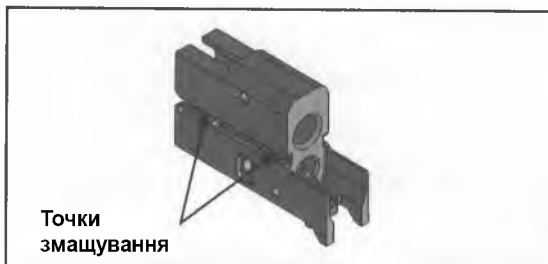


Рис.6 Точки змащування

4.6.3 Щотижневе чищення та змащування пістолета-кулемета

Виконайте повне та неповне розбирання пістолета-кулемета згідно з 4.3 та 4.4 цього керівництва.

Ретельно вичистіть рухомі частини пістолета-кулемета.

Звичайною протиркою (3) вичистіть ствольну коробку.

Протиркою (4) для патронника та ствольної коробки вичистіть патронник та блокуючі виступи ствольної коробки.

Протиркою (5) для внутрішньої поверхні ствольної коробки ретельно вичистіть внутрішні поверхні ствольної коробки.

Змастіть тонким шаром мастила місця, зазначені на рисунку 6 на ведучому виступі затвора.

**ПРИМІТКА.** При першому чищенні необхідно вичистити консерваційне мастило, ретельно протираючи деталі шматком тканини, змоченою рідким мастилом для зброї та віджатою.

16

магазина. Натисніть на патрон і проштовхніть його під губки магазина, так само проштовхніть інші патрони.

Для витягування патронів із магазина, виштовхуйте їх вперед.

#### 3.3 Заряджання та стрільба

3.3.1 Утримуючи пістолет-кулемет правою рукою за пістолетну рукоятку, спрямуйте ствол в напрямку стрільби, переконайтесь, що важіль перемикача в положенні S "безпечно".

Лівою рукою вставте споряджений патронами магазин в гніздо для магазина. Спрацювання кнопки фіксатора магазина супроводжується характерним звуком.

3.3.2 Переведіть важіль перемикача в положення R "одиначна стрільба". Відтягніть рукоятку зведення в крайнє заднє положення і відпустіть. Пістолет-кулемет заряджений і готовий до стрільби (патрон в патроннику, ударно-спусковий механізм зведений).

Прицільтесь і натисніть спусковий гачок. Після першого пострілу зведення ударно-спускового механізму, витягування та викидання стріляної гільзи назовні крізь вікно для викидання гільз і подача нового патрона із магазина в патронник, виконується автоматично. Для продовження стрільби необхідно відпустити і натискувати спусковий гачок.

Для стрільби чергою, переведіть важіль перемикача в положення A "автоматична стрільба" та натисніть спусковий гачок.

Після пострілу останнім патроном із магазина, рухомі частини утримуються в задньому положенні затворною затримкою.

Для продовження стрільби, від'єднайте пустий магазин і вставте споряджений магазин, натисніть важіль затворної затримки та продовжіть стрільбу.

11

#### 4.2 Підготовка до розбирання

Утримуючи пістолет-кулемет правою рукою за пістолетну рукоятку, спрямуйте ствол пістолета-кулемета в безпечному напрямку, огляньте пістолет-кулемет зовні, важіль перемикача повинен знаходитись в положенні S "безпечно", натисніть великим пальцем лівої руки на важіль фіксатора магазина, а другою рукою підтримайте від'єднаний магазин.

Ствол пістолета-кулемета утримуйте в безпечному напрямку під кутом 60 градусів, натисніть великим пальцем правої руки на важіль перемикача та переведіть його в положення R "напівавтоматична стрільба", лівою рукою за рукоятку взвода відведіть рухомі частини назад та огляньте патронник, переконайтесь, що він порожній. Відпустіть рукоятку взвода, натисніть спусковий гачок, переведіть перемикач в положення S "безпечно".

#### 4.3 Неповне розбирання пістолета-кулемета

Натисніть на штифт блокування прикладу та відтягніть його до упору.

Відкрийте приклад. Утримуючи за буфер, витягніть рухомі частини.

#### 4.4 Повне розбирання пістолета-кулемета

Виконайте неповне розбирання пістолета-кулемета відповідно до вказівок розділу 4.3 цього керівництва.

Відокремте зворотню пружину від буфера, для чого стисніть пружину та витягніть її кінець від буфера.

Від'єднайте поршневу трубку з напрямною поршню. Витягніть ведучий виступ затвора.

13

### 3.4 Розрядження пістолета-кулемета

Переконайтесь, що важіль перемикача в положенні S "безпечно". Від'єднайте магазин, натиснувши важіль фіксатора магазину. Спрямуйте ствол пістолета-кулемета в безпечному напрямку під кутом 60 градусів, переведіть важіль перемикача в положення R "одиночна стрільба" і рукояткою зведення повільно відведіть рухомі частини назад та огляньте патронник, якщо при стрільбі було неповністю використано патрони, то патрон витягується із патронника та викидається крізь вікно для викидання гільз назовні, відпустіть рукоятку взводу.

Натисніть спусковий гачок, переведіть важіль перемикача в положення S "безпечно".

Підберіть викинутий патрон, витягніть невикористані патрони із магазину, і вставте магазин в гніздо пістолета-кулемета.

## 4 ТЕХНІЧНЕ ОБСЛУГОВУВАННЯ

### 4.1 Загальні положення

Технічне обслуговування пістолета-кулемета проведіть відразу після закінчення стрільби.

При великому настрілі за один день, технічне обслуговування проведіть після кожних 300 пострілів.

Якщо пістолет-кулемет не використовується, технічне обслуговування проведіть щотижня.

Послідовність проведення технічного обслуговування:

- розберіть пістолет-кулемет і магазин;
- виконайте чищення, змащування та технічне обслуговування;
- огляньте розібраний пістолет-кулемет;
- зберіть пістолет-кулемет;
- перевірте працездатність пістолета-кулемета після збирання.

12

### 4.5 Розбирання магазину

Перед розбиранням магазину, витягніть всі патрони, натисніть заціпку кришки магазину протиркою і обережно зсувайте її, притримуючи дно магазину. Витягніть дно і пружину магазину з подавачем.

### 4.6 Чищення, змащування та технічне обслуговування

Чищення та змащування пістолета-кулемета виконують за допомогою набору для чищення та змащування.



Рис. 5 Набір для чищення та змащування

- 1 Коробка для мастила
- 2 Шомпол
- 3 Протирка звичайна
- 4 Протирка для патронника та ствольної коробки
- 5 Протирка для внутрішньої поверхні ствольної коробки.

14

### 4.7 Огляд розібраного пістолета-кулемета

Огляд розібраного пістолета-кулемета проводить після чищення.

На деталях не повинно бути дефектів, які негативно впливають на працездатність, міцність і безпеку експлуатації пістолета-кулемета, а саме:

- на стволі і патроннику не повинно бути деформацій, роздуття і розколин;
- на затворній рамі не повинно бути розколин, нашарувань, порушень цілісності металу;
- магазин не повинен мати тріщин, розколин та деформацій, що впливають на його працездатність;
- загини магазину не повинні бути деформовані;
- всі деталі гвинтівки не повинні мати розколин, забоїн, деформацій.

Перевірте справність наступних деталей:

- чи не ушкоджені поверхні затвора та штифта ударника;
- пружність викидача та відбивача;
- цілісність ців'я та рукоятки взводу;
- працездатність коліматорного прицілу;
- справність важеля запобіжника.

### 4.8 Збирання пістолета-кулемета

Установіть затвор та ударник в місця, передбачені на затворній рамі, при цьому плоска поверхня задньої сторони ударника повинна бути розташована в протилежному напрямі проти гвинтової поверхні затвора.

Провертайте ударник до тих пір, поки його плоска поверхня не розташується над тильною стороною затвора.

Зафіксуйте затвор та штифт ударника ведучим виступом затвора.

Вставте поршневу трубку в отвір затворної рами, стисніть зворотню пружину і одночасно вставте

17

#### 4.6.1 Профілактичне чищення пістолета-кулемета

Для чищення пістолета-кулемета використовуйте набір для чищення та змащування.

Використовуючи звичайну протирку (3) очистіть зовнішні поверхні від бруду, піску та пилу.

Протріть лінзи прицілів спеціальним рисовим папером.

Виконайте неповне розбирання пістолета-кулемета згідно з 4.3 цього керівництва.

Вичистіть шомполом (2) з намотаною чистою тканиною канал ствола та патронник.

Протиркою (5) для чищення внутрішньої частини ствольної коробки вичистіть внутрішні деталі та поверхні ствольної коробки, при цьому приклад повинен бути направлений донизу, щоб запобігти потраплянню бруду в патронник та канал ствола.

Протиркою (4) для чищення патронника та ствольної коробки вичистіть внутрішню частину патронника від бруду та нагару.

Виконайте повне розбирання пістолета-кулемета згідно з 4.4 цього керівництва.

Старанно вичистіть лицьову поверхню затвора від бруду та нагару.

Змастіть тонким шаром мастила місця на ведучому виступі затвора зазначені на рисунку 6.

#### 4.6.2 Чищення та змащування пістолета-кулемета одразу після стрільби

Вичистіть канал ствола шомполом (2), обгорнутим просоченою мастилом тканиною, проштовхуючи шомпол по усій довжині ствола.

Замініть тканину і повторюйте чищення, доки на поверхні тканини не зникнуть сліди нагару.

Протріть канал ствола сухим шматком тканини.

Виконайте повне розбирання пістолета-кулемета згідно з 4.4 цього керівництва.

15