



**ПІСТОЛЕТ
ФОРТ - 19**
калібра 9 mm Luger

КНВО "ФОРТ" МВС УКРАЇНИ
вул. 600-річчя, 27
м. Вінниця, 21027, Україна
тел. (0432) 46-73-26
факс (0432) 46-80-16
siafort@ukr.net

Керівництво з експлуатації

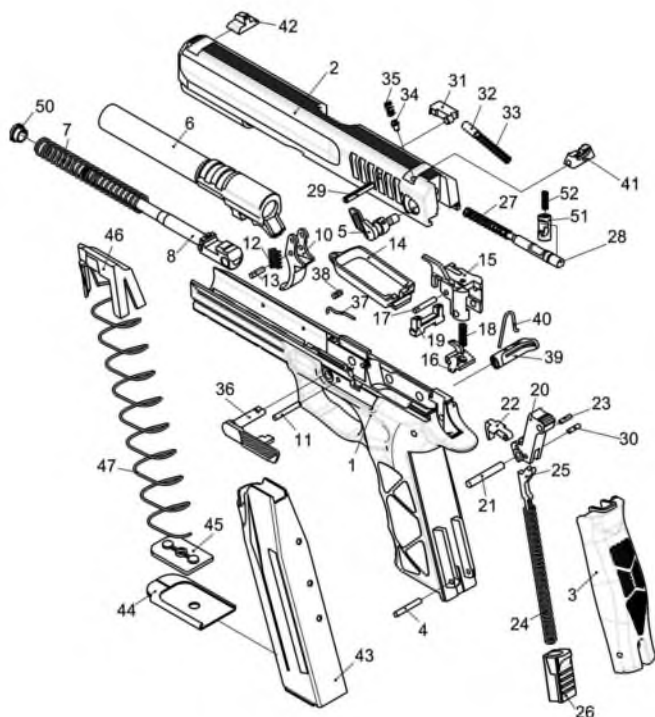


Рисунок 3

Це керівництво з експлуатації призначено для вивчення принципу дії і правил експлуатації пістолета Форт-19 калібра 9 mm Luger (далі за текстом - пістолет) і містить відомості про конструкцію, порядок використання, вимоги безпеки, правила розбирання, збирання, чищення, змащення, зберігання і гарантії виробника.

Пістолет – це засіб підвищеної небезпеки, тому завжди необхідно пам'ятати, що він може стати причиною непередбачуваних наслідків, як для стрільця, так і для оточуючих.

Завжди необхідно виконувати основні правила безпечного поводження з пістолетом, наведені нижче:

1 Тільки вичищений пістолет придатний для стрільби.

2 Під час будь-яких маніпуляцій з пістолетом вважайте, що він заряджений і здатний вистрілити.

3 Ствол направляйте в безпечному напрямку, незалежно від того заряджений пістолет чи ні.

4 Важіль запобіжника повинен бути в положенні „безпечно” після закінчення стрільби та у випадках, коли пістолет не використовується.

5 Вичистіть і змастіть пістолет після закінчення стрільби.

ПЕРЕЛІК ДЕТАЛЕЙ ПІСТОЛЕТА

1 Рамка	30 Штифт курка
2 Затвор	31 Викидач
3 Накладка задня	32 Гніток викидача
4 Штифт накладки задньої	33 Пружина гнітка викидача
5 Запобіжник	34 Гніток запобіжника
6 Ствол з патронником	35 Пружина гнітка запобіжника
7 Зворотня пружина	36 Затворна затримка
8 Напрямна зворотної пружини	37 Фіксатор затворної затримки
10 Спусковий гачок	38 Штифт затворної затримки
11 Вісь спускового гачка	39 Кнопка фіксації магазина
12 Пружина тяги	40 Пружина кнопки фіксації магазина
13 Вісь тяги	41 Цілик
14 Тяга	42 Мушка
15 Корпус шептала з відбивачем	43 Корпус магазина
16 Шептало	44 Кришка магазина
17 Вісь шептала	45 Дно магазина
18 Пружина шептала	46 Подавач магазина
19 Роз'єднувач	47 Пружина магазина
20 Курок	48 Вікно затвора
21 Вісь курка	49 Магазин
22 Штовхач курка	50 Втулка зворотної пружини
23 Вісь штовхача	51 Автоматичний запобіжник
24 Бойова пружина	52 Пружина автоматичного запобіжника
25 Важіль бойової пружини	
26 Упор бойової пружини	
27 Пружина ударника	
28 Ударник	
29 Штифт ударника	

31

1 ОПИС, БУДОВА І РОБОТА ПІСТОЛЕТА

1.1 Призначення

Пістолет ФОРТ-19 калібру 9 mm Luger призначений для прицільної стрільби на відстані до 50 м. Пістолет є особистою зброєю співробітників правоохоронних органів та військовослужбовців, які виконують відповідні функції, покладені на них у законодавчому порядку.

1.2 Основні технічні дані і характеристики

- 1) Калібр патрона 9 mm Luger
- 2) Місткість магазина, шт., патронів 16
- 3) Купчастість стрільби на відстані 25м, мм не більше 150
- 4) Точність стрільби на відстані 25м, мм не більше..... 50
- 3) Габаритні розміри пістолета, мм, не більше:
 - довжина 208
 - висота 142
 - ширина 35
- 4) Маса пістолета з порожнім магазином, кг, не більше 0,8

1.3 Комплектність:

Пістолет постачається у такій комплектності:
 пістолет без магазина.....1 шт.;
 магазин.....2 шт.;
 протирка 1 шт.;
 керівництво з експлуатації 1 шт.;
 споживча тара 1 шт.

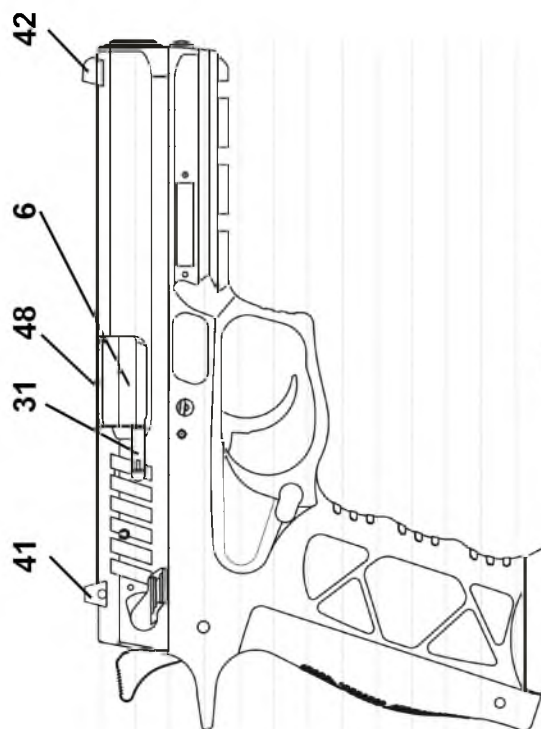


Рисунок 2

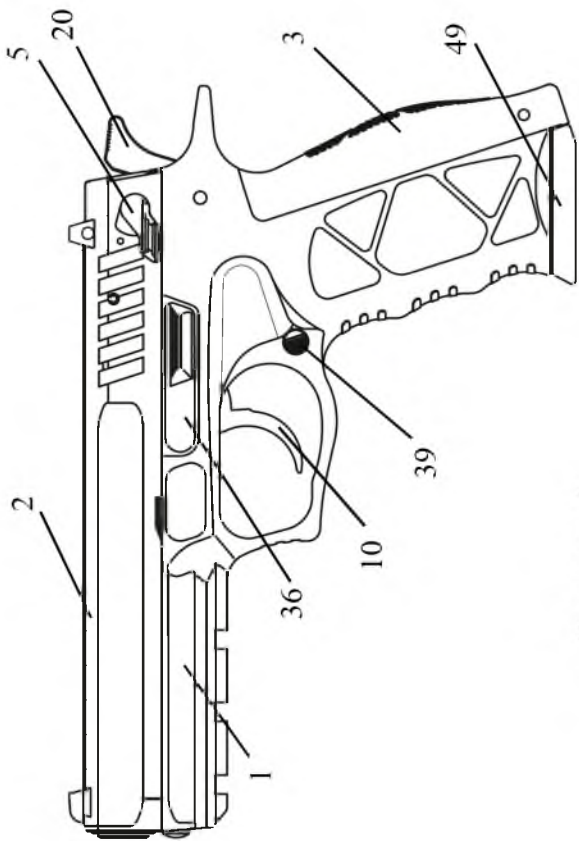


Рисунок 1

28

8 СВИДОЦТВО ПРО ПРИЙМАННЯ

Пістолет ФОРТ-19 калібра 9 mm Luger заводський номер _____ виготовлений та прийнятий відповідно до обов'язкових вимог державних стандартів, діючої технічної документації і визнаний придатним до експлуатації.

Приймання виконав _____

М.П. «___» _____ 20__р.

9 ГАРАНТІЇ ВИРОБНИКА

Підприємство-виробник _____ гарантує відповідність якості пістолета вимогам нормативних документів при дотриманні споживачем правил експлуатації, транспортування та зберігання, викладених в цьому керівництві з експлуатації.

Гарантійний термін експлуатації 36 місяців з дня вводу пістолета в експлуатацію.

Середній термін експлуатації пістолета не менше п'яти років від дня вводу в експлуатацію або 8000 пострілів.

Виявлені в період гарантійного терміну експлуатації дефекти КНВО «ФОРТ» усуває безкоштовно, при умові дотримання правил експлуатації, транспортування і зберігання

26

1.4 Вимоги безпеки

1.4.1 Зберігайте пістолет та патрони в недосяжних для дітей місцях.

1.4.2 Забороняється залишати пістолет із зведеним курком, навіть якщо він незаряджений.

1.4.3 Під час огляду пістолета, в першу чергу, переконайтесь, що важіль мануального запобіжника в положенні "безпечно" (червона крапка на затворі закрита важелем запобіжника) у таких випадках:

- коли стрільба припинена;
- коли магазин вставляється в рукоятку;
- коли пістолет не використовується.

1.4.4 Забороняється наводити пістолет на людей або домашніх тварин навіть, якщо ви впевнені, що пістолет незаряджений.

1.4.5 У разі виникнення затримок при стрільбі, від'єднайте магазин, а потім проведіть огляд пістолета для виявлення причини затримки.

1.4.6 Категорично забороняється використовувати для чищення пістолета бензин або інші горючі рідини, а також м'які засоби або розчинники.

1.4.7 Забороняється використовувати для стрільби патрони з ознаками глибокої корозії, вм'ятинами, капсулом запалювачем, який хитається.

1.5 Будова пістолета

Пістолет самозарядний забезпечує тільки одиночну стрільбу при одноразовому натисканні спускового гачка.

Подавальний механізм, що забезпечує переміщення патронів на лінію заряджання - магазинний. Замикальний механізм, що призначений для замикання, та відмикання каналу ствола - напіввільний затвор. Зачинення каналу ствола забезпечується зчепленням виступу ствола з

5

установлюється в переднє положення.

- прицільних пристроїв - мушки та цілика, які підбираються по висоті при приведенні до нормального бою.

1.6 Принцип дії пістолета

1.6.1 Робота механізму пістолета при пострілі з попередньо зведеним курком

Курок на бойовому зводі утримується шепталом, бойова пружина стиснута, ударник заблокований автоматичним запобіжником, мануальний запобіжник у положенні "стрільба".

Постріл здійснюється натисканням спускового гачка, який через тягу повертає шептало і звільнює курок, одночасно виступ шептала примушує автоматичний запобіжник розблокувати ударник. Звільнений курок під тиском бойової пружини наносить удар по ударнику, який розбиває капсуль - запалювач патрона, відбувається постріл.

Енергія порохових газів, що утворюються при пострілі, штовхає кулю вперед по стволу, а затвор зчеплений з стволом примушує рухатись назад. Затвор, рухаючись назад, стискає зворотну пружину, опускає казенну частину ствола донизу, виступ ствола виходить із заглиблення затвора, ствол роз'єднується із затвором і зупиняється, а затвор продовжує рухатись назад, відкриває патронник, вилучає з патронника гільзу, яка зустрівшись з відбивачем видаляється за межі пістолета крізь вікно затвора, роз'єднувач виходить із заглиблень затвора опускається донизу і штовхає задній кінець тяги нижче заплечиків шептала. Звільнене шептало під тиском пружини шептала притискується до поверхні, курка натиснутого затвором.

7

заглибленням в затворі при короткому ході ствола.

Спусковий механізм, що приводить в дію курок - подвійної дії, забезпечує стрільбу, як при попередньо зведеному курку, так і при зведенні курка самозведенням.

Ударний механізм, що запускає в дію капсуль - запалювач патрона - курковий.

Зовнішній вигляд пістолета та розташування органів керування показано на рисунках 1 та 2, а розташування деталей пістолета на рисунку 3.

Пістолет складається із таких частин:

- рамки виготовленої із висоміцного полімерного матеріалу, яка з'єднує деталі пістолета, магазину, що вставляється в рукоятку пістолета, затвора, що ковзає по пазах рамки;

- самозводного ударно - спускового механізму куркового типу подвійної дії, розташованого усередині рамки, який забезпечує стрільбу, як при попередньо зведеному курку, так і при спущеному курку (самозведенням);

- ствола та механізму зворотної пружини, що розташовані усередині затвора;

- важеля мануального запобіжника, який при переводі в положення "безпечно" блокує затвор з рамкою та шептало з курком, незалежно від положення курка на запобіжному або на бойовому зводі. Крім того, виступ запобіжника розташовується перед ударником, блокуючи його, що забезпечує неможливість удару курка по ударнику;

- автоматичного запобіжника, який блокує ударник доки спусковий гачок повністю не натиснутий;

- важеля затворної затримки, який утримує затвор в крайньому задньому положенні після пострілу останнім патроном із магазину, а при натисканні важеля затворної затримки донизу затвор

6

Затвор під дією стиснутої зворотної пружини рухається вперед, досилає патрон із магазину в патронник, курок утримується шепталом на бойовому зводі, виступ ствола входить в заглиблення затвора і закриває патронник.

Коли затвор, досягнув переднього положення, зуб викидача входить в проточку гільзи патрона, роз'єднувач входить у вирізи затвора, піднімається догори і звільнює задній кінець тяги, автоматичний запобіжник блокує ударник.

При відпусканні спускового гачка тяга посувається вперед, задній кінець тяги під тиском пружини тяги піднімається догори і розташовується проти заплечиків шептала, пістолет знову готовий до пострілу.

1.6.2 Робота механізму пістолета під час стрільби самозводом

Курок на запобіжному зводі. Бойова пружина звільнена, ударник заблокований автоматичним запобіжником, мануальний запобіжник в положенні "вогонь".

Постріл здійснюється натисканням спускового гачка, який через тягу та штовхач повертає курок навколо осі і стискає бойову пружину, одночасно тяга повертає шептало і виключає можливість постановки курка на бойовий звід, автоматичний запобіжник розблоковує ударник.

Коли курок повертаючись навколо вісі опиняється в хитному положенні стиснута бойова пружина розтискається і примушує курок нанести удар по ударнику.

Подальша робота механізму пістолета описана в п.1.6.1 цього керівництва з експлуатації.

8

пістолета, що викладені в цьому керівництві з експлуатації.

Для виконання гарантійного ремонту споживач повинен відправити пістолет та це керівництво з експлуатації до КНВО «ФОРТ» за адресою:

вул.600-річчя, 27, м. Вінниця, 21027, Україна
тел.: (0432) 46-73-26,
факс: (0432) 46-80-16

Ремонт пістолета в післягарантійний період виконує КНВО «ФОРТ» за кошти споживача.

10 ВІДОМОСТІ ПРО КОНСЕРВУВАННЯ І ПАКОВАННЯ

Пістолет ФОРТ-19 калібра 9 mm Luger заводський номер _____ законсервований та пакований відповідно до вимог, передбачених діючою технічною документацією.

Консервування виконав _____

Пакування виконав _____

Дата консервування «__» _____ 20__р.

М.П.

27

6 ЗБЕРІГАННЯ ПІСТОЛЕТА

Для довгострокового зберігання пістолета необхідно провести його консервування. Порядок проведення консервування відповідно до розділу 3.10 цього керівництва з експлуатації.

Законсервований та пакований пістолет повинен зберігатись у закритих складських приміщеннях, де коливання температури і вологості значно менше, ніж на відкритому повітрі.

Граничний термін зберігання законсервованого пістолета не більше одного року з дня консервування.

7 ТРАНСПОРТУВАННЯ ПІСТОЛЕТА

Пістолет у пакуванні підприємства-виробника транспортується будь-якими видами транспорту на будь-які відстані: у критих залізничних вагонах, критих автомашинах, герметичних приміщеннях літаків відповідно до правил перевезення на відповідному транспорті. Під час транспортування повинно забезпечуватись нерухоме положення ящиків, яке виключає можливість їх ударів один одного.

25

Закінчення таблиці 5.1

Найменування несправності, її зовнішні прояви і додаткові ознаки	Можлива причина	Методи усунення
Уतिकання, ущемлення патрона між дзеркалом затвора і казенною частиною ствола при досиланні патрона в патронник	1 Забруднення магазину	1 Від'єднайте магазин, відведіть затвор, видаліть ущемлений патрон. Продовжити стрільбу.
	2 Розгин загинів магазину	2 Розрядіть пістолет, замініть магазин. Несправний магазин відправте до майстерні.
	3 Магазин не зафіксований кнопкою фіксації магазину	3 Від'єднайте магазин. Відведіть затвор назад, видаліть ущемлений патрон. Вставте магазин. Продовжити стрільбу
Автоматична стрільба	1 Зламаний роз'єднувач 2 Злам бойового виступа курка або шептала 3 Ослаблення або злам пружини шептала	В усіх випадках необхідно розрядити пістолет і відправити його до майстерні

24

1.7 Маркування

На затворі пістолета повинно бути нанесене таке маркування: знак для товарів та послуг підприємства-виробника; скорочена назва пістолета - Форт-19; калібр 9 mm Luger; напис "Вироблено в Україні". Заводський номер пістолета нанесено на рамку, ствол та затвор ударним методом, а також на магазині товарний знак підприємства-виробника.

1.8 Пакування

Пістолет у комплектності згідно з п.1.3 цього керівництва з експлуатації пакується в індивідуальне пакування придатне для його зберігання.

2 СТРІЛЬБА З ПІСТОЛЕТА

2.1 Перевірка безпеки пістолета

2.1.1 Перевірку безпеки пістолета проводять у таких випадках:

- під час одержання або передачі пістолета;
- під час прибуття до місця стрільби;
- після завершення стрільби;
- до виходу з місця стрільби;
- до проведення технічного обслуговування.

2.1.2 Для перевірки безпеки пістолета необхідно виконати дії, наведені нижче:

- огляньте важіль запобіжника, переконайтесь, що він в положенні "безпечно";
- переконайтесь, що магазин від'єднаний від пістолета;
- направте ствол пістолета в безпечному напрямку;

9

контрольною точкою.

Середня точка влучення не повинна відхилитися більше ніж на 5 см від контрольної точки влучення в будь-якому напрямку. Якщо середня точка влучення відхилилась від контрольної точки більш ніж на 5 см, то необхідно пересунути, або замінити цілик. Цілик замінюється більш низьким (високим), якщо середня точка влучення виявиться вище (нижче) контрольної точки; цілик пересувається вліво (вправо), якщо середня точка влучення виявилась правіше (лівіше) контрольної точки.

Збільшення (зменшення) висоти цілика або мушки забезпечує переміщення точки влучення доверху або донизу.

Розміри ціликів наведені в таблиці 4.1.

Таблиця 4.1

Номер	1	2	3	4	5
Висота, мм	5,7	5,85	6,0	6,15	6,3

Розміри мушки наведені в таблиці 4.2

Таблиця 4.2

Номер	1	2	3
Висота, мм	4,5	4,7	4,9

Переміщення цілика вправо (вліво) на 1 мм змінює положення середньої точки влучення у відповідну сторону на 19 см.

Приведення пістолета до нормального бою вважається закінченим, коли купчастість та точність стрільби задовільняють вимоги до нормального бою.

Після приведення пістолета до нормального бою цілик закріпити за допомогою керну.

Прицільтесь і натисніть спусковий гачок. Після першого пострілу зведення курка, видалення стріляної гільзи за межі пістолета крізь вікно затвора і подача нового патрона з магазину в патронник виконується автоматично. Для продовження стрільби необхідно відпускати і натискувати спусковий гачок до використання усіх патронів із магазину.

2.3.3 Для стрільби самозведенням, спрямуйте ствол пістолета в безпечному напрямку. Переведіть важіль запобіжника в положення "стрільба". Відведіть затвор у крайнє заднє положення і відпустіть (патрон у патроннику, курок зведений). Притримуючи великим пальцем курок, натисніть спусковий гачок і повільно переведіть курок з бойового зводу на запобіжний. Пістолет готовий до пострілу самозведенням.

При стрільбі самозведенням, прицільтесь, натисніть спусковий гачок, після першого пострілу зведення курка, видалення стріляної гільзи за межі пістолета крізь вікно затвора і подача нового патрона із магазину в патронник виконується автоматично. Для продовження стрільби необхідно відпускати і знову натискувати спусковий гачок.

2.3.4 Після пострілу останнім патроном із магазину, затвор утримується затворною затримкою в крайньому задньому положенні. Магазин порожній. Для продовження стрільби натисніть кнопку фіксації магазину і підтримайте випадуючий порожній магазин. Вставте в рукоятку споряджений патронами магазин. Натисніть важіль затворної затримки донизу. Пістолет знову заряджений і здатний до пострілу.

2.3.5 Після закінчення стрільби, від'єднайте магазин. При неповному використанні патронів затвор знаходиться в передньому положенні. Переведіть

22

11

- переведіть важіль запобіжника в положення "стрільба";
- утримуючи ствол пістолета в безпечному напрямку, відведіть затвор в крайнє заднє положення, огляньте через вікно затвора патронник, переконайтеся, що він порожній, відпустіть затвор;
- утримуючи ствол пістолета в безпечному напрямку, натисніть спусковий гачок (контрольний спуск);
- переведіть важіль запобіжника в положення "безпечно".

2.2 Спорядження магазину

Тримайте магазин у вертикальному положенні, а патрон помістіть на подавач, попереду загинів магазину. Натисніть на патрон і проштовхніть його під загини магазину, так само проштовхніть інші патрони. Для розспорядження магазину, натискайте на дно гільзи патронів у напрямку вперед великим пальцем.

2.3 Зарядження та стрільба

2.3.1 Переконайтесь, що запобіжник в положенні "безпечно".

Вставте споряджений патронами магазин в рукоятку пістолета. Спрацювання кнопки фіксації магазину супроводжується характерним звуком.

2.3.2 Для стрільби з попередньо зведеним курком, спрямуйте ствол в безпечному напрямку, переведіть важіль запобіжника в положення "стрільба". Відтягніть затвор у крайнє заднє положення і відпустіть. Пістолет заряджений і здатний до пострілу (патрон в патроннику, курок зведений).

10

важіль запобіжника в положення "безпечно". При повному використанні патронів затвор утримується затворною затримкою в крайнє заднє положенні. Натисніть важіль затворної затримки донизу, затвор установлюється в переднє положення. Переведіть важіль запобіжника в положення "безпечно".

2.4 Розрядження пістолета

2.4.1 Переконайтесь що магазин від'єднаний від пістолета.

2.4.2 Виконайте перевірку безпеки пістолета згідно з п.2.1.2 цього керівництва з експлуатації.

2.4.3 Якщо патрон є у патроннику при перевірці безпеки пістолета, він вилучається з патронника і видаляється за межі пістолета, через вікно затвора. Підберіть вилучений патрон.

2.4.4 Розпорядіть магазин, як зазначено в п. 2.2 цього керівництва з експлуатації, вставте порожній магазин у гніздо рукоятки пістолета.

2.5 Дії з пістолетом при затримках стрільби

Перелік затримок і дії стрільця при їх виникненні наведено нижче:

1) при натисканні спускового гачка курок спущений, але постріл не відбувся – перезарядіть пістолет і продовжіть стрільбу;

2) при автоматичному перезарядженні затвор не досяг крайнього переднього положення, спуск курка не відбувся - перемістіть затвор рукою вперед і продовжіть стрільбу, якщо це зробити неможливо, виконайте дії згідно перелічення 3;

12

5 МОЖЛИВІ НЕСПРАВНОСТІ

Можливі несправності та способи їх усунення наведені в таблиці 5.1.

Таблиця 5.1

Найменування несправності, її зовнішні прояви і додаткові ознаки	Можлива причина	Методи усунення
Осічка. Затвор в крайньому передньому положенні, курок спущений, але постріл не відбувся.	1. Несправність патрона. 2. Згущення мастила, забруднення або затирання ударника. 3. Осадження або злам бойової пружини.	1. Перезарядіть пістолет. Продовжіть стрільбу. 2. Пістолет розрядіть, розберіть, огляньте і вичистіть. При затиранні ударника пістолет відправте до майстерні. 3. Пістолет розрядіть і відправте до майстерні.
Недосилка патрона затвором. Затвор зупинився, не досягнувши крайнього переднього положення.	1. Забруднення патронника. 2. Злам або осадження зворотньої пружини.	1. Дошліть затвор рукою вперед і продовжіть стрільбу. 2. Пістолет розрядіть і відправте до майстерні.
Ущемлення гільзи затвором. Затвор у середньому положенні.	1. Забруднення рухомих частин пристрою. Слабкий заряд патрона. 2. Несправність викидача.	1. Від'єднайте магазин, видаліть гільзу відведенням затвору назад і продовжіть стрільбу. 2. Пістолет розрядіть і відправте до майстерні.

23

Купчастість бою пістолета визнається нормальною, якщо усі чотири пробоїни (у крайньому разі три, при одній, яка випадково відхилилась) помістилися в коло діаметром 15 см.

При задовільній купчастості бою визначають середню точку влучення.

Для визначення середньої точки влучення за чотирма пробоїнами необхідно з'єднати прямою лінією дві найближчі будь-які пробоїни і відстань між ними розділити навпіл; отриману точку ділення з'єднати з третьою пробоїною. Відстань між ними розділити на три рівні частини; точку ділення, ближчу до двох перших пробоїн, з'єднати з четвертою пробоїною, відстань між ними розділити на чотири рівних частини. Точка, яка розташована на три ділення від четвертої пробоїни, буде середньою точкою влучення.

При симетричному розташуванні пробоїн середню точку влучення можливо визначити наступним способом:

- розташовані поряд пробоїни з'єднати попарно прямими лініями, через середину обох ліній провести третю лінію і розділити навпіл. Отримана точка ділення є середньою точкою влучення;

- пробоїни з'єднати попарно навхрест прямими лініями; точка перехрещення цих ліній є середньою точкою влучення.

Для визначення середньої точки влучення по трьох пробоїнах необхідно з'єднати дві пробоїни прямою лінією і відстань між ними розділити навпіл, отриману точку з'єднати з третьою пробоїною і розділити відстань між ними на три частини. Точка, ближча до двох перших пробоїн, є середньою точкою влучення.

Визначивши середню точку влучення, вимірюють відстань між середньою точкою влучення та

21

4 ПЕРЕВІРКА БОЮ ПІСТОЛЕТА І ПРИВЕДЕННЯ ЙОГО ДО НОРМАЛЬНОГО БОЮ

4.1 Загальні положення

Пістолет повинен бути приведений до нормального бою.

Перевірка бою пістолета проводиться:

- під час надходження пістолета до підрозділу;
- після ремонту в майстерні;
- в разі виявлення під час стрільби відхилення точки влучення від контрольної точки більше ніж на 5 см.

4.2 Приведення пістолета до нормального бою

Перевірка бою пістолета проводиться стрільбою на відстані 25 м патронами однієї партії.

Стрільба ведеться по чорному колу діаметром 25 см, закріпленому на щиті висотою 1 м і шириною 0,5 м.

Для перевірки бою пістолета на мішені позначають точку прицілювання (ТП) та контрольну точку влучення (КТВ). Якщо ТП позначена на середині нижнього краю чорного кола мішені, то КТВ повинна бути позначена в центрі чорного кола, якщо ТП позначена в центрі чорного кола, то КТВ повинна збігатися з нею, залежно від регулювання прицільних пристроїв.

Для перевірки бою пістолета виконують чотири постріли щільно і одноманітно прицілюючись. По розташуванню пробойн визначить купчастість стрільби та положення середньої точки влучення (СТВ).

20

Складання пістолета і магазина проведіть у послідовності, зворотній тій, яка викладена в розділах 3.3 «Неповне розбирання пістолета», 3.4 «Повне розбирання пістолета» і 3.5 «Розбирання магазина».

3.9 Перевірка функціонування пістолета

Не вставляючи магазин в рукоятку пістолета, спрямуйте ствол в безпечному напрямку, переведіть важіль запобіжника в положення "стрільба".

Відведіть затвор у крайнє заднє положення і огляньте через вікно затвору патронник, він повинен бути порожнім.

Відпустіть затвор, під дією зворотньої пружини він повинен установитися в переднє положення, курок повинен залишитися на бойовому зводі.

Натисніть спусковий гачок (холостий спуск). Переведіть важіль запобіжника в положення "безпечно". Курок фіксується на запобіжному зводі. Затвор зчеплений з рамкою. При натисканні спускового гачка (самозведенням) курок не зводиться. Переведіть важіль запобіжника в положення "стрільба", зведіть курок, натиснувши його великим пальцем, переведіть важіль запобіжника в положення "безпечно". Натисніть спусковий гачок. Курок зафіксований і не зривається з бойового зводу, затвор зчеплений із рамкою.

Вставте пустий магазин в рукоятку пістолета і перевірте його фіксацію в рукоятці.

Переведіть важіль запобіжника в положення "стрільба", відведіть затвор в крайнє заднє положення і відпустіть. Затвор утримується в крайньому задньому положенні затворною

18

3) при автоматичному перезарядженні, коли патрон защемлений між дзеркалом затвора і казенною частиною ствола – направте ствол в безпечному напрямку, натисніть кнопку фіксації магазина і від'єднайте магазин, відведіть затвор назад, витягніть ущемлений патрон, вставте споряджений магазин, перезарядіть пістолет і продовжіть стрільбу.

3 ТЕХНІЧНЕ ОБСЛУГОВУВАННЯ

3.1 Загальні положення

Технічне обслуговування пістолета проводьте відразу після закінчення стрільби.

При великому настрілі за один день технічне обслуговування проводьте після кожних 250 пострілів.

Якщо пістолет не використовується, технічне обслуговування проводьте щотижня.

Послідовність проведення технічного обслуговування:

- розберіть пістолет і магазини;
- виконайте чищення пістолета і магазинів;
- огляньте розібраний пістолет;
- змастіть і зберіть пістолет;
- перевірте працездатність пістолета після збирання.

3.2 Підготовка до розбирання

Спрямуйте ствол пістолета в безпечному напрямку, натисніть кнопку фіксації магазина і підтримайте випадаючий магазин.

Виконайте перевірку безпеки пістолета, як зазначено в п. 2.1.2 цього керівництва з експлуатації.

13

Виштовхніть із корпусу шептала вісь шептала і витягніть шептало та пружину шептала.

Протиркою відведіть пружини (зігнутий) кінець пружини кнопки фіксації магазина вліво та вгору так, щоб зігнутий кінець вийшов із заглиблення кнопки, притримуючи стиснуту пружину відведіть її прямий кінець з отвору в кнопці і витягніть пружину з пазу рамки, потім витягніть кнопку з пазу рамки.

Вибийте виколоткою вісь спускового гачка і витягніть спусковий гачок з тягою з рамки. Вибийте виколоткою вісь спускового гачка і витягніть спусковий гачок з тягою з рамки. Вибийте виколоткою вісь тяги, відокремте тягу від спускового гачка, витягніть пружину тяги із отвору спускового гачка.

Натисніть протиркою на задню частину ударника до упору. Повертаючи запобіжник, витягніть його з отвору затвора.

Виколоткою вибийте штифт ударника з правого або лівого боку затвора. Притримуючи рукою ударник, витягніть виколотку, витягніть ударник із каналу затвора. Від'єднайте від затвора автоматичний запобіжник і пружину автоматичного запобіжника.

Протиркою утопіть гніток викидача, одночасно натискаючи пальцем на передню частину викидача і повертаючи його навколо зацепу, витягніть із гнізда затвора. Витягніть гніток і пружину з отвору затвора.

3.5 Розбирання магазина

Перед розбиранням розпорядіть магазин. Натисніть защіпку кришки магазина протиркою і обережно зсувайте її вперед, притримуючи дно магазина. Витягніть дно і пружину магазина з подавачем.

15

3.3 Неповне розбирання пістолета

Переконайтесь, що магазин від'єднаний від пістолета, переведіть важіль запобіжника в положення "стрільба".

Трохи підніміть вверх задній край важеля затворної затримки і натисніть вісь затворної затримки протиркою або магазином. Витягніть затворну затримку.

Утримуючи пістолет у правій руці, лівою просуньте затвор вперед і відокремте від рамки. Утримуючи затвор в лівій руці, правою рукою витягніть зворотну пружину з направляючою віссю вверх, а потім витягніть ствол.

3.4 Повне розбирання пістолета

Не рекомендується часто проводити повне розбирання, тому що це призводить до передчасного зношення механізму пістолета.

Повне розбирання проводити тільки при сильному забрудненні, тривалому перебуванні в несприятливих погодних умовах (дощ, сніг, піщаний пил, підвищена вологість).

Проведіть неповне розбирання пістолета відповідно до вказівок розділу 3.3 цього керівництва.

Вибийте виколоткою вісь задньої накладки та відокремте задню накладку від рамки. Натисніть протиркою нижню частину упору бойової пружини і проштовхніть упор вверх до виходу із зачеплення з рамкою.

Відокремте упор від важеля бойової пружини.

Виштовхніть виколоткою вісь курка. Витягніть із рамки корпус шептала з відбивачем, потягнувши його доверху, а потім витягніть роз'єднувач і курок.

14

3.6 Чищення пістолета

Чищення пістолета проводьте рідким рушничним мастилом:

Чищення каналу ствола:

– протягніть крізь проріз протирки шматок тканини, товщина верстви тканини повинна бути такою, щоб протирка входила в канал ствола з невеликим зусиллям;

– змочіть тканину рідким рушничним мастилом;

– вставте протирку в канал ствола і повільно просуньте її по всій довжині каналу ствола кілька разів;

– замініть тканину і повторіть чищення;

– чищення проводжуйте доки на чистій тканині не будуть залишатися сліди бруду чи нагару;

– протріть насухо канал ствола чистим, сухим шматком тканини.

Затвор вичистіть від нагару, бруду і вологи за допомогою тканини, змоченої рідким рушничним мастилом та віджатої. Ретельно прочистіть місця навколо викидача і ударника.

Решту деталей і механізмів, а також корпус магазину насухо протріть шматком тканини до повного знищення слідів нагару, бруду і вологи.

ПРИМІТКА. Під час першого чищення необхідно вичистити консерваційне мастило, ретельно протираючи деталі шматком тканини, змоченим рідким рушничним мастилом та віджати.

16

затримкою. Натисніть важіль затворної затримки, затвор устанавлюється в переднє положення, курок зведений, натисніть спусковий гачок.

Витягніть магазин із рукоятки пістолету, відведіть затвор в крайнє заднє положення і відпустіть, затвор устанавлюється в переднє положення, курок зведений, натисніть спусковий гачок, курок здійснює удар по ударнику. Натисніть спусковий гачок, курок зводиться і, не устанавлюючись на запобіжний звід, здійснює удар по ударнику (стрільба самозведенням).

3.10 Консервування

Підприємство-виробник проводить консервування пістолета. Граничний термін зберігання пістолета без переконасервування- не більше одного року.

Для розконсервування пістолета необхідно провести його розбирання і чищення відповідно до розділу 3 цього керівництва з експлуатації.

При досягненні граничного терміну зберігання або у випадку, коли пістолет довго не використовується, необхідно проводити консервування методом нанесення на його внутрішню і зовнішню поверхні товстого шару мастила.

Під час проведення консервування і розконсервування пістолета слід використовувати протирку, яка входить в комплект постачання, а також шматки тканини і рідке рушничне мастило.

19

3.7 Огляд розібраного пістолета

Огляд розібраного пістолета проводьте після чищення.

На деталях не повинно бути дефектів, які негативно впливають на працездатність, міцність і безпеку експлуатації пістолета, а саме:

– на стволі і патроннику не повинно бути деформацій, роздуття і розколин;

– на затворі не повинно бути розколин, нашарувань, порушень цілісності металу;

– на рамці, особливо в задній частині і в місці розташування курка, не повинно бути розколин;

– ударник повинен вільно переміщуватися в каналі затвора;

– на зацепі викидача і на бойку не повинно бути відколів;

– на виступі подавача магазину не повинно бути розколин і нашарувань;

– загини магазину не повинні бути деформовані;

– усі деталі пістолета не повинні мати розколин, забоїн, деформацій та слідів іржі.

3.8 Змащування і складання пістолета

Після чищення і огляду розібраного пістолета, деталі і механізм пістолета змастіть рідким рушничним мастилом.

Мастило нанесіть тонким шаром шматком тканини, змоченим вищезгаданим мастилом і віджати.

Потьоки мастила зніміть сухим шматком тканини.

17